



Gebrauchsanweisung Waschautomat W 627 WPM

Lesen Sie **unbedingt** die
Gebrauchsanweisung vor
Aufstellung - Installation - Inbetriebnahme.
Dadurch schützen Sie sich und
vermeiden Schäden an Ihrem Gerät.

de - DE

M.-Nr. 07 946 600

Ihr Beitrag zum Umweltschutz

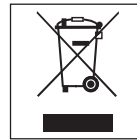
Entsorgung der Transportverpackung

Die Verpackung schützt den Waschautomaten vor Transportschäden. Die Verpackungsmaterialien sind nach umweltverträglichen und entsorgungstechnischen Gesichtspunkten ausgewählt und deshalb recycelbar.

Das Rückführen der Verpackung in den Materialkreislauf spart Rohstoffe und verringert das Abfallaufkommen. Ihr Fachhändler nimmt die Verpackung zurück.

Entsorgung des Altgerätes

Elektrische und elektronische Altgeräte enthalten vielfach noch wertvolle Materialien. Sie enthalten aber auch schädliche Stoffe, die für ihre Funktion und Sicherheit notwendig waren. Im Restmüll oder bei falscher Behandlung können diese der menschlichen Gesundheit und der Umwelt schaden. Geben Sie Ihr Altgerät deshalb auf keinen Fall in den Restmüll.



Nutzen Sie stattdessen die an Ihrem Wohnort eingerichtete Sammelstelle zur Rückgabe und Verwertung elektrischer und elektronischer Altgeräte. Informieren Sie sich gegebenenfalls bei Ihrem Händler.

Bitte sorgen Sie dafür, dass Ihr Altgerät bis zum Abtransport kindersicher aufbewahrt wird.

Ihr Beitrag zum Umweltschutz	2
Sicherheitshinweise und Warnungen	6
Bedienung des Waschautomaten	10
Bedienungsblende	10
Erste Inbetriebnahme	12
Umweltfreundliches Waschen	13
Energie- und Wasserverbrauch	13
Waschmittelverbrauch	13
So waschen Sie richtig	14
Kurzanweisung	14
Extras	20
Kurz	20
Wasser plus	20
Vorwäsche	20
Extra leise	20
Schleudern	21
Endschleuderdrehzahl	21
Spülschleudern	21
Endschleudern abwählen (Spülstop)	21
Spülschleudern und Endschleudern abwählen (ohne ©)	21
Programmübersicht	22
Programmablauf	25
Pflegesymbole	27
Programmablauf ändern	28
Programm abbrechen	28
Programm unterbrechen	28

Inhalt

Programm ändern	28
Wäsche nachlegen/entnehmen	29
Kindersicherung	30
Waschmittel	31
Das richtige Waschmittel	31
Dosierhilfen	32
Wasserenthärter	32
Komponenten - Waschmittel	32
Stärken/Weichspülen	33
Automatisches Weichspülen, Formspülen oder Flüssigstärken	33
Entfärben/Färben	33
Reinigung und Pflege	34
Trommelreinigung	34
Gehäuse und Blende reinigen	34
Waschmittel-Einspülkasten reinigen	34
Wassereinlaufsieb reinigen	36
Störungshilfen	37
Was tun, wenn	37
Es lässt sich kein Waschprogramm starten	37
Das Display meldet folgende Fehler	38
Allgemeine Probleme mit dem Waschautomaten	39
Ein nicht zufriedenstellendes Waschergebnis	41
Deckel öffnen bei verstopftem Ablauf und/oder Stromausfall	42
Verstopfter Ablauf	42
Deckel öffnen	43
Kundendienst	44
Reparaturen	44
Programmaktualisierung (Update)	44
Garantiebedingungen und Garantiezeit	44
Nachkaufbares Zubehör	44
Aufstellen und Anschließen	45
Vorderansicht	45

Transportsicherung entfernen	46
Wiedermontage der Transportsicherung	46
Ausrichten	47
Aufstellfläche	47
FüÙe herausdrehen und kontern.	47
Das Miele Wasserschutzsystem	48
Wasserzulauf	49
Wasserablauf	50
Elektroanschluss	51
Verbrauchsdaten	52
Hinweis für Vergleichsprüfungen:	52
Technische Daten	53
Programmierfunktionen	55
Programmierfunktionen öffnen	55
Programmierfunktion wählen	55
Programmierfunktion bearbeiten	55
Programmierfunktion beenden	55
Sprache 	55
Wasser plus	56
Schongang	56
Laugenabkühlung	56
Pin-Code	57
Temperatureinheit	58
Summer	58
akust. Quittierung	58
Helligkeit	58
Kontrast	58
Standby	59
Memory	59
Knitterschutz	59
Nachkaufbares Zubehör	60
CareCollection	60

Sicherheitshinweise und Warnungen

Dieser Waschautomat entspricht den vorgeschriebenen Sicherheitsbestimmungen. Ein unsachgemäßer Gebrauch kann jedoch zu Schäden an Personen und Sachen führen.

Lesen Sie vor dem ersten Benutzen des Waschautomaten die Gebrauchsanweisung. Sie gibt wichtige Hinweise für die Sicherheit, den Gebrauch und die Wartung des Waschautomaten. Dadurch schützen Sie sich und verhindern Schäden am Waschautomaten.

Bewahren Sie die Gebrauchsanweisung auf und geben Sie diese an einen eventuellen Nachbesitzer weiter.

Bestimmungsgemäße Verwendung

► Dieser Waschautomat ist dazu bestimmt, im Haushalt und in haushaltsähnlichen Aufstellumgebungen verwendet zu werden, wie beispielsweise:

- in Läden, Büros und anderen ähnlichen Arbeitsumgebungen
- in landwirtschaftlichen Anwesen
- von Kunden in Hotels, Motels, Frühstückspensionen und weiteren typischen Wohnumfeldern.

► Benutzen Sie den Waschautomaten ausschließlich im haushaltsüblichen Rahmen nur zum Waschen von Textilien, die vom Hersteller im Pflegeetikett als waschbar ausgewiesen sind. Alle anderen Anwendungsarten sind unzulässig. Miele haftet nicht für Schäden, die durch bestimmungswidrigen Gebrauch oder falsche Bedienung verursacht werden.

► Personen, die aufgrund ihrer physischen, sensorischen oder geistigen Fähigkeiten oder ihrer Unerfahrenheit oder Unkenntnis nicht in der Lage sind, den Waschautomaten sicher zu bedienen, dürfen den Waschautomaten nicht ohne Aufsicht oder Anweisung durch eine verantwortliche Person benutzen.

Kinder im Haushalt

► Beaufsichtigen Sie Kinder, die sich in der Nähe des Waschautomaten aufhalten. Lassen Sie Kinder nie mit dem Waschautomaten spielen.

► Kinder dürfen den Waschautomaten nur ohne Aufsicht benutzen, wenn ihnen die Bedienung des Waschautomaten so erklärt wurde, dass sie den Waschautomaten sicher bedienen können. Kinder müssen mögliche Gefahren einer falschen Bedienung erkennen können.

Technische Sicherheit

▶ Kontrollieren Sie den Waschautomaten vor der Aufstellung auf äußere sichtbare Schäden.

Einen beschädigten Waschautomaten nicht aufstellen und in Betrieb nehmen.

▶ Vor dem Anschließen des Waschautomaten unbedingt die Anschlussdaten (Absicherung, Spannung und Frequenz) auf dem Typenschild mit denen des Elektronetzes vergleichen. Erfragen Sie diese im Zweifelsfall bei einer Elektro-Fachkraft.

▶ Die elektrische Sicherheit dieses Waschautomaten ist nur dann gewährleistet, wenn er an ein vorschriftsmäßig installiertes Schutzleitersystem angeschlossen wird.

Es ist sehr wichtig, dass diese grundlegende Sicherheitsvoraussetzung geprüft und im Zweifelsfall die Hausinstallation durch eine Fachkraft überprüft wird.

Miele kann nicht für Schäden verantwortlich gemacht werden, die durch einen fehlenden oder unterbrochenen Schutzleiter verursacht werden.

▶ Verwenden Sie aus Sicherheitsgründen keine Verlängerungskabel (Brandgefahr durch Überhitzung).

▶ Defekte Bauteile dürfen nur gegen Miele Original-Ersatzteile ausgetauscht werden. Nur bei diesen Teilen gewährleistet Miele, dass sie die Sicherheitsanforderungen in vollem Umfang erfüllen.

▶ Durch unsachgemäße Reparaturen können unvorhersehbare Gefahren für den Benutzer entstehen, für die Miele keine Haftung übernimmt. Reparaturen dürfen nur von Miele autorisierten Fachkräften durchgeführt werden, ansonsten besteht bei nachfolgenden Schäden kein Garantieanspruch.

▶ Wenn die Netzanschlussleitung beschädigt ist, muss diese durch von Miele autorisierte Fachkräfte ersetzt werden, um Gefahren für den Benutzer zu vermeiden.

▶ Im Fehlerfall oder bei der Reinigung und Pflege ist der Waschautomat nur dann elektrisch vom Netz getrennt, wenn:

- der Netzstecker des Waschautomaten gezogen ist oder
- die Sicherung der Hausinstallation ausgeschaltet ist oder
- die Schraub Sicherung der Hausinstallation ganz herausgeschraubt ist.

▶ Das Miele Wasserschutzsystem schützt vor Wasserschäden, wenn folgende Voraussetzungen erfüllt sind:

- Ordnungsgemäßer Wasser- und Elektroanschluss.
- Bei erkennbaren Schäden muss der Waschautomat unverzüglich wieder instand gesetzt werden.

Sicherheitshinweise und Warnungen

► Der Einbau und die Montage dieses Gerätes an nichtstationären Aufstellungsorten (z. B. Schiffe) dürfen nur von Fachbetrieben/Fachleuten durchgeführt werden, wenn sie die Voraussetzungen für den sicherheitsgerechten Gebrauch dieses Gerätes sicherstellen.

► Nehmen Sie keine Veränderungen am Waschautomaten vor, die nicht ausdrücklich von Miele zugelassen sind.

Sachgemäßer Gebrauch

► Stellen Sie Ihren Waschautomaten nicht in frostgefährdeten Räumen auf. Eingefrorene Schläuche können reißen oder platzen, und die Zuverlässigkeit der Elektronik kann durch Temperaturen unter dem Gefrierpunkt abnehmen.

► Entfernen Sie vor der Inbetriebnahme die Transportsicherung auf der Rückseite des Waschautomaten (siehe Kapitel "Aufstellen und Anschließen" Abschnitt "Transportsicherung entfernen"). Beim Schleudern kann eine nicht entfernte Transportsicherung den Waschautomaten und nebenstehende Möbel/Geräte beschädigen.

► Schließen Sie den Wasserhahn bei längerer Abwesenheit (z.B. Urlaub), vor allem dann, wenn sich in der Nähe des Waschautomaten kein Bodenablauf (Gully) befindet.

► **Überschwemmungsgefahr!** Überprüfen Sie vor dem Einhängen des Ablaufschlauches in ein Waschbecken, ob das Wasser schnell genug abfließt. Sichern Sie den Abflussschlauch gegen Abrutschen. Die Rückstoßkraft des ausfließenden Wassers kann den ungesicherten Schlauch aus dem Becken drücken.

► Achten Sie darauf, dass keine Fremdkörper (z.B. Nägel, Nadeln, Münzen, Büroklammern) mitgewaschen werden. Fremdkörper können Gerätebauteile (z.B. Laugenbehälter, Waschtrommel) beschädigen. Beschädigte Bauteile können wiederum Wäscheschäden verursachen.

► Bei richtiger Waschmitteldosierung ist ein Entkalken des Waschautomaten nicht erforderlich. Falls Ihr Waschautomat dennoch so stark verkalkt sein sollte, dass ein Entkalken notwendig wird, verwenden Sie Spezial-Entkalkungsmittel mit Korrosionsschutz. Diese Spezial-Entkalkungsmittel erhalten Sie über Ihren Miele Fachhändler oder beim Miele Kundendienst. Halten Sie die Anwendungshinweise des Entkalkungsmittels streng ein.

Sicherheitshinweise und Warnungen

- ▶ Textilien, die mit lösemittelhaltigen Reinigungsmitteln behandelt wurden, müssen vor dem Waschen in klarem Wasser gut ausgespült werden.
- ▶ Im Waschautomaten niemals lösemittelhaltige Reinigungsmittel (z.B. Waschbenzin) verwenden. Es können Gerätebauteile beschädigt werden und giftige Dämpfe auftreten. Es besteht Brand- und Explosionsgefahr!
- ▶ Am oder auf dem Waschautomaten niemals lösemittelhaltige Reinigungsmittel (z.B. Waschbenzin) verwenden. Benetzte Kunststoffoberflächen können beschädigt werden.
- ▶ Färbemittel müssen für den Einsatz im Waschautomaten geeignet sein und dürfen nur im haushaltsüblichen Maße verwendet werden. Halten Sie streng die Verwendungshinweise des Herstellers ein.
- ▶ Entfärbemittel können durch ihre schwefelhaltigen Verbindungen zu Korrosion führen. Entfärbemittel dürfen im Waschautomaten nicht verwendet werden.
- ▶ Falls Waschmittel in die Augen gerät, sofort mit reichlich lauwarmem Wasser ausspülen. Bei versehentlichem Verschlucken sofort ärztlichen Rat einholen. Personen mit Hautschäden oder empfindlicher Haut sollten den Kontakt mit dem Waschmittel meiden.

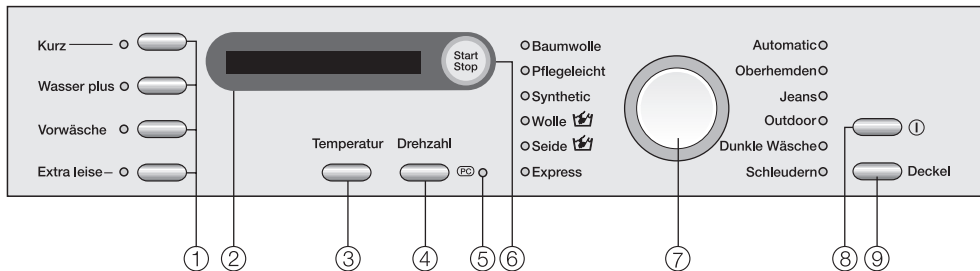
Zubehör

- ▶ Zubehörteile dürfen nur dann an- oder eingebaut werden, wenn sie ausdrücklich von Miele freigegeben sind. Wenn andere Teile an- oder eingebaut werden, gehen Ansprüche aus Garantie, Gewährleistung und/oder Produkthaftung verloren.

Miele kann nicht für Schäden verantwortlich gemacht werden, die infolge von Nichtbeachtung der Sicherheitshinweise und Warnungen verursacht werden.

Bedienung des Waschautomaten

Bedienungsblende



① Tasten Extras

die Waschprogramme können durch verschiedene Extras ergänzt werden.

② Display

nähere Erläuterungen befinden sich auf der folgenden Seite.

③ Taste Temperatur

zur Einstellung der gewünschten Waschtemperatur.

④ Taste Drehzahl

zur Einstellung der gewünschten Endschleuderdrehzahl oder Spülstop oder *ohne* © (ohne Endschleudern).

⑤ Optische Schnittstelle PC

dient dem Kundendienst als Prüf- und Übertragungspunkt (unter anderem für das Update).

⑥ Taste Start/Stop

startet das gewählte Waschprogramm und bricht ein gestartetes Programm ab.

⑦ Programmwähler

zur Anwahl der Waschprogramme. Die Kontrollleuchte des gewählten Programms leuchtet auf. Der Programmwähler kann rechts- oder linksherum gedreht werden.

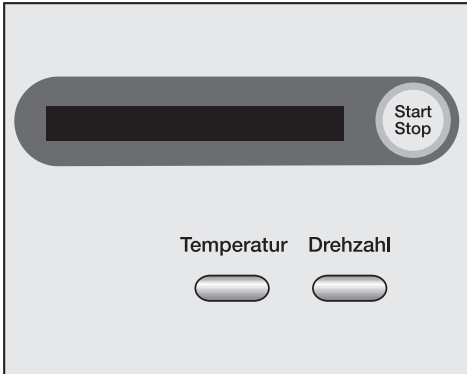
⑧ Taste I-Ein/0-Aus ①

Zum Ein- und Ausschalten des Waschautomaten. Der Waschautomat schaltet sich aus Energiespargründen automatisch aus. Dieses erfolgt 15 Minuten nach Programmende/Knitterschutz oder nach dem Einschalten, wenn keine weitere Bedienung erfolgt.

⑨ Taste Deckel

öffnet den Deckel.

Bedienung des Waschautomaten



Programmdauer

Nach dem Programmstart wird die wahrscheinliche Programmdauer in Stunden und Minuten angezeigt.

In den ersten 8 Minuten ermittelt der Waschautomat die Wasseraufnahmefähigkeit der Wäsche und ermittelt die Wäschemenge. Hierdurch kann es zu einer Zeitverlängerung oder Zeitverkürzung kommen.

Programmierfunktionen

Mit den Programmierfunktionen können Sie den Waschautomaten an Ihre individuellen Bedürfnisse anpassen. Im Programmierstatus wird die angewählte Funktion im Display angezeigt.

Über das Display werden folgende Funktionen angewählt:

- die Waschtemperatur
- die Schleuderdrehzahl
- die Programmierfunktionen
- der Programmabbruch
- die Kindersicherung

Außerdem wird im Display angezeigt:

- die Programmdauer
- der Programmablauf

Erste Inbetriebnahme

Das Gerät vor der ersten Inbetriebnahme richtig aufstellen und anschließen. Bitte beachten Sie das Kapitel "Aufstellen und Anschließen".

An diesem Waschautomaten wurde ein vollständiger Funktionstest durchgeführt, deshalb befindet sich eine Restmenge Wasser in der Trommel.

Aus Sicherheitsgründen ist ein Schleudern vor der ersten Inbetriebnahme nicht möglich. Zur Aktivierung des Schleuderns muss ein Waschprogramm ohne Wäsche und ohne Waschmittel durchgeführt werden.

Bei Verwendung von Waschmittel kann es zu einer übermäßigen Schaumbildung kommen!

Gleichzeitig wird das Ablauf-Kugelventil aktiviert. Das Ablauf-Kugelventil bewirkt zukünftig die vollständige Ausnutzung des Waschmittels.

- Schalten Sie den Waschautomaten ein.

Wird der Waschautomat das erste Mal eingeschaltet, erscheint der Willkommensbildschirm.

Der Willkommensbildschirm erscheint nicht mehr, wenn ein Waschgang länger als 1 Stunde vollständig durchgeführt wurde.

Displaysprache einstellen

Sie werden aufgefordert, die gewünschte Displaysprache einzustellen. Eine Umstellung der Sprache ist jederzeit auch über die Programmierfunktionen möglich.

deutsch

- Wählen Sie durch Drehen des Programmwählers die gewünschte Displaysprache. Mit der Taste *Start/Stop* bestätigen Sie die gewählte Sprache.

Erinnerung an Transportsicherung

Die Transportsicherung muss vor dem ersten Waschprogramm entfernt werden, um Schäden am Waschautomaten zu verhindern.

- Bestätigen Sie die Entfernung der Transportsicherung durch Drücken der Taste *Start/Stop*.

Erstes Waschprogramm starten

Das Programm *Baumwolle 60°C* ist automatisch angewählt. Nutzen Sie dieses Programm für den ersten Waschgang ohne Wäsche und ohne Waschmittel.

- Drehen Sie den Wasserhahn auf.
- Drücken Sie die Taste *Start/Stop*.
- Schalten Sie den Waschautomaten nach Beendigung des Waschgangs aus.

Die erste Inbetriebnahme ist abgeschlossen.

Energie- und Wasserverbrauch

- Nutzen Sie die maximale Beladungsmenge des jeweiligen Waschprogramms.
Der Energieverbrauch und Wasserverbrauch sind dann, bezogen auf die Gesamtmenge, am niedrigsten.
- Nutzen Sie die Programme *Automatic* und *Express* für kleinere Wäschenposten.
- Bei geringer Beladung sorgt die Mengenautomatik des Waschautomaten für eine Reduzierung des Wasser-, Zeit- und Energiebedarfs. Dadurch kann es im Verlauf des Waschprozesses zu einer Korrektur der angezeigten Restzeit kommen.
- Verwenden Sie anstatt des Programms *Baumwolle 95°C* das Programm *Baumwolle 60°C*. Damit sparen Sie zwischen 35% und 45% Energie. Für die meisten Verschmutzungen ist dieses völlig ausreichend.

Waschmittelverbrauch

- Verwenden Sie höchstens so viel Waschmittel, wie auf der Waschmittelverpackung angegeben ist.
- Beachten Sie bei der Dosierung den Verschmutzungsgrad der Wäsche.
- Verringern Sie bei kleineren Beladungsmengen die Waschmittelmengen (ca. $\frac{1}{3}$ weniger Waschmittel bei halber Beladung)

Richtige Extrawahl (Kurz und Vorwäsche)

Wählen Sie für:

- leicht verschmutzte Textilien ohne erkennbare Flecken ein Waschprogramm mit dem Extra *Kurz*.
- normal bis stark verschmutzte Textilien mit erkennbaren Flecken ein Waschprogramm ohne Extra.
- Textilien mit größeren Schmutzmen-gen (z.B. Staub, Sand) das Extra *Vorwäsche*.

Tipp bei anschließendem maschinellen Trocknen

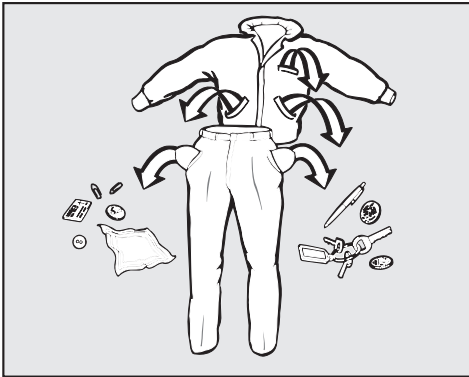
Wählen Sie zum Energiesparen beim Trocknen die höchstmögliche Schleuderdrehzahl des jeweiligen Waschprogramms.

So waschen Sie richtig

Kurzanweisung

Die mit den Zahlen (1, 2, 3, . . .) gekennzeichneten Bedienschritte können Sie als Kurzanweisung nutzen.

1 Wäsche vorbereiten



- Leeren Sie die Taschen.

⚠ Fremdkörper (z.B. Nägel, Münzen, Büroklammern) können Textilien und Bauteile beschädigen.

Flecken vorbehandeln

- Entfernen Sie vor dem Waschen eventuelle Flecken auf den Textilien; möglichst solange sie frisch sind. Tupfen Sie die Flecken mit einem nicht (ab)färbenden Tuch weg. Nicht reiben!

Flecken (Blut, Ei, Kaffee, Tee etc.) lassen sich häufig mit kleinen Tricks beseitigen, die Miele in einem Waschlexikon zusammengestellt hat. Dieses können Sie bei Miele direkt oder über die Miele Internetseite anfordern bzw. einsehen.

⚠ Bei der Behandlung von Textilien mit lösemittelhaltigem Reinigungsmittel (z.B. Reinigungsbenzin) darauf achten, dass keine Kunststoffteile vom Reinigungsmittel benetzt werden.

⚠ Auf keinen Fall chemische (lösemittelhaltige) Reinigungsmittel im oder am Waschautomaten verwenden!


Wäsche sortieren

- Sortieren Sie die Textilien nach Farben und den im Pflegeetikett enthaltenen Symbolen (im Kragen oder an der Seitennaht).

Dunkle Textilien "bluten" bei den ersten Wäschen oft etwas aus. Damit nichts verfärbt, helle und dunkle Sachen getrennt waschen.

Allgemeine Tipps

- Bei Gardinen: Röllchen und Bleiband entfernen oder in einen Beutel einbinden.
- Bei BHs: gelöste Formbügel vernähen oder entfernen.
- Reißverschlüsse, Haken und Ösen vor dem Waschen schließen.
- Bett- und Kissenbezüge schließen, damit keine Kleinteile hineingelangen.

Keine Textilien waschen, die als **nicht waschbar** deklariert sind (Pflegesymbol .

2 Äußeren Deckel und Innendeckel öffnen

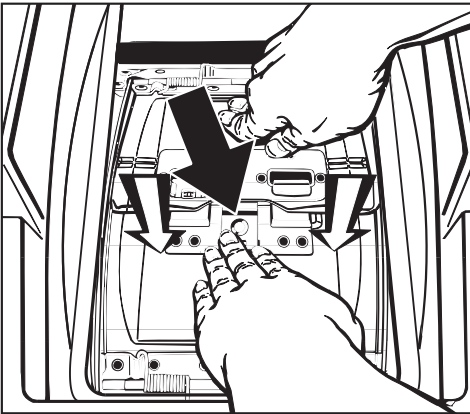
- Schalten Sie den Waschautomaten ein.
- Drücken Sie die Taste *Deckel* und öffnen Sie den äußeren Deckel bis zum Anschlag.

Der Innendeckel öffnet sich automatisch.

3 Waschtrommel öffnen

 **Vorsicht!** Beide Öffnungshälften stehen unter Federdruck.

- Stützen Sie die hintere Öffnungshälfte leicht mit der Hand ab.



- Drücken Sie auf die Verschlussicherung (**schwarzer Pfeil**) und drücken Sie gleichzeitig die vordere Öffnungshälfte bis zur Entriegelung nach innen (Pfeilrichtung).
- Lassen Sie beide Öffnungshälften mit den Händen abgestützt nach oben aufgleiten.

4 Wäsche einfüllen

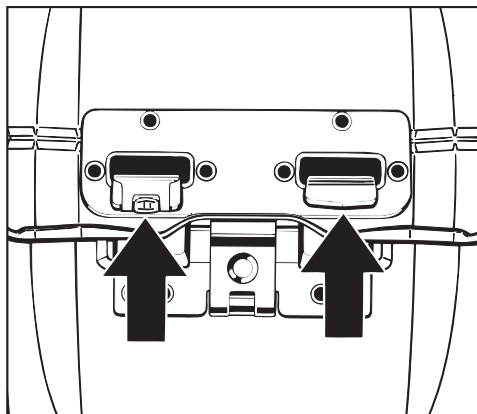
- Legen Sie die Wäsche auseinandergefaltet und locker in die Trommel. Verschieden große Wäschestücke verstärken die Waschwirkung und verteilen sich beim Schleudern besser.

Mehrlagige Textilien mit besonders feinen, glatten Oberstoffen können sich beim Waschen und Schleudern durch den seitlichen Spalt vom Klappdeckel zum Trommelmantel schieben. Waschen Sie solche Textilien daher immer in einem Waschbeutel.


Nutzen Sie die maximale Beladungsmenge des jeweiligen Waschprogramms. Der Energie- und Wasserverbrauch ist dann, bezogen auf die Gesamtmenge, am niedrigsten. Beachten Sie, dass eine Überschreitung der maximalen Beladungsmenge zur Minderung des Waschergebnisses und zur Förderung der Knitterbildung führt.

So waschen Sie richtig

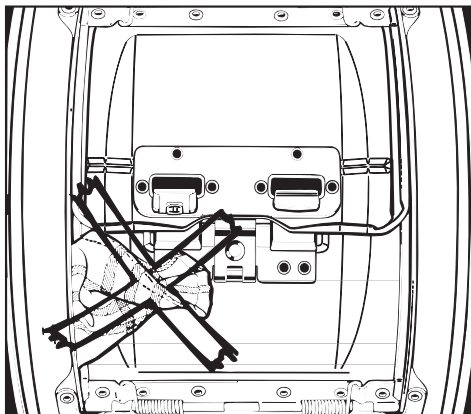
5 Waschtrommel und Innendeckel schließen



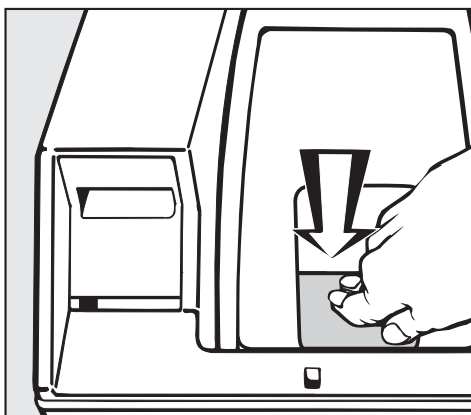
- Drücken Sie zuerst die vordere, dann die hintere Öffnungshälfte nach unten, bis **beide** Verschlusshaken greifen und deutlich sichtbar einrasten.

 Bei Missachten dieser Vorgehensweise müssen Sie mit Schäden am Waschautomaten und an der Wäsche rechnen.

- Reinigen Sie regelmäßig das Rad im linken Verschlusshaken, damit dieses immer leichtgängig bleibt.



Klemmen Sie beim Schließen der Öffnungshälften keine Textilien ein.



- Schließen Sie den Innendeckel mit Druck auf den Verschluss, so dass er deutlich hörbar einrastet.

Wird der Innendeckel nicht ordnungsgemäß verschlossen, ist kein Programmstart möglich. Im Display erscheint: *schließe Innendeckel*

6 Waschmittel zugeben

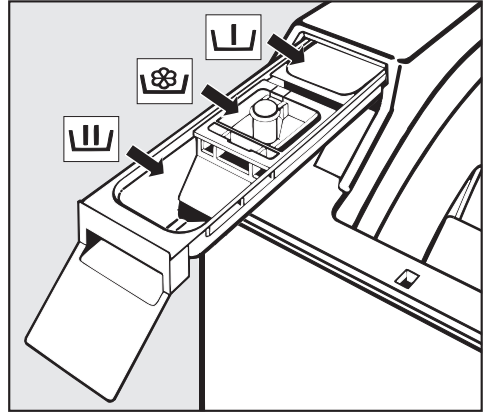
Eine richtige Dosierung ist wichtig, denn . . .

. . . zu wenig Waschmittel bewirkt:


- Wäsche wird nicht sauber und im Laufe der Zeit grau und hart
- Fettläuse in der Wäsche
- Kalkablagerung auf dem Heizkörper

. . . zu viel Waschmittel bewirkt:

- starke Schaumbildung, dadurch eine geringe Waschmechanik und ein schlechtes Reinigungs-, Spül- und Schleudergebnis
- höheren Wasserverbrauch durch einen automatisch zugeschalteten zusätzlichen Spülgang
- ökologische Belastung



- Ziehen Sie den Waschmittelkasten heraus und füllen Sie das Waschmittel in die Kammern.

 = Waschmittel für die Vorwäsche (wenn gewählt, $\frac{1}{3}$ der empfohlenen Gesamtwaschmittelmenge)

 = Waschmittel für die Hauptwäsche

 = Weichspüler, Formspüler oder Flüssigstärke.

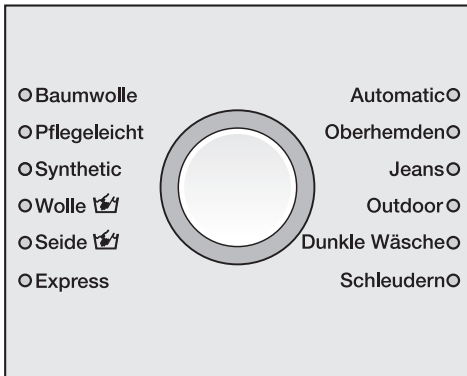
Weitere Informationen zu Waschmitteln und deren Dosierung erhalten Sie im Kapitel "Waschmittel".

- Schieben Sie den Waschmittel-Einsspülkasten hinein.

7 Äußeren Deckel schließen

So waschen Sie richtig

8 Programm wählen



- Drehen Sie den Programmwähler nach rechts- oder links, um das gewünschte Programm zu wählen. Ein Programm ist angewählt, wenn die Kontrollleuchte neben dem Programmnamen leuchtet.

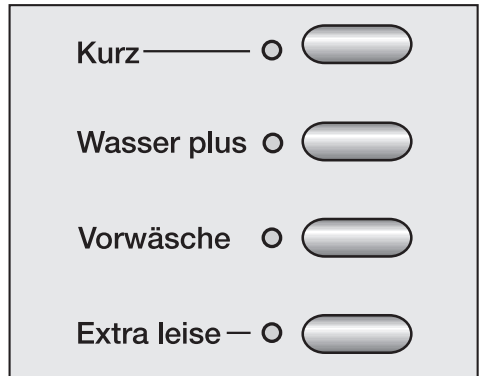
9 Temperatur/Drehzahl wählen

Sie können die voreingestellte Temperatur und/oder die Schleuderdrehzahl verändern.



- Durch Drücken der Taste *Temperatur* können Sie die Temperatur ändern und durch Drücken der Taste *Drehzahl* ändern Sie die Schleuderdrehzahl.

10 Extras wählen



- Wählen Sie die gewünschten Extras über die entsprechende Taste. Wird ein Extra gewählt, leuchtet die entsprechende Kontrollleuchte.

Nicht alle Extras können bei allen Waschprogrammen gewählt werden.

Lässt sich ein Extra nicht anwählen, ist dieses für das Waschprogramm nicht zugelassen.

11 Programm starten

- Drücken Sie die blinkende Taste *Start/Stop*.

Sofort nach dem Start steht im Display die wahrscheinliche Programmdauer. In den ersten 8 Minuten ermittelt der Waschautomat die Wasseraufnahmefähigkeit der Wäsche. Hierdurch kann es noch zu einer Zeitverlängerung oder Zeitverkürzung kommen.

Zusätzlich wird der Programmablauf im Display angezeigt. Der Waschautomat informiert Sie über den jeweils erreichten Programmabschnitt.

12 Programmende - Wäsche entnehmen

Im Knitterschutz wechselt die Anzeige im Display zwischen:

0:00 Knitterschutz

und

0:00 Ende

- Drücken Sie die Taste *Deckel*.

15 Minuten nach Ende des Knitterschutzes schaltet der Waschautomat automatisch aus. Der Waschautomat muss durch Drücken der Taste ① wieder eingeschaltet werden.

Zum Öffnen des Deckels dreht sich die Trommel automatisch in die richtige Position und wird arretiert (automatische Trommelpositionierung und Trommelarretierung).

- Öffnen Sie den äußeren Deckel bis zum Anschlag.

Der Innendeckel öffnet sich automatisch.

- Öffnen Sie die Waschtrommel und entnehmen Sie die Wäsche

Keine Wäschestücke in der Trommel vergessen! Sie könnten bei der nächsten Wäsche einlaufen oder etwas anderes verfärben.

13 Waschautomaten ausschalten

- Schließen Sie die Waschtrommel und den Innendeckel.

Sonst besteht die Gefahr, dass Gegenstände unbeabsichtigt in die Trommel gelangen. Diese könnten versehentlich mitgewaschen werden und die Wäsche beschädigen.

- Schließen Sie den äußeren Deckel.
- Schalten Sie den Waschautomat mit der Taste ① aus.

Extras

Kurz

Für Textilien mit leichten Verschmutzungen ohne erkennbare Flecken.

Die Zeit für die Hauptwäsche wird verkürzt.

Wasser plus

Der Wasserstand beim Waschen und beim Spülen wird erhöht.

Sie können andere Optionen für die Taste *Wasser plus* programmieren, wie im Kapitel "Programmierfunktionen" beschrieben.

Vorwäsche

Für Textilien mit größeren Schmutzmenge, wie z.B. Staub, Sand.

Extra leise

Wenn Sie innerhalb von Ruhezeiten waschen, können Sie die Geräuschentwicklung des Waschautomaten noch einmal reduzieren.

Bei Anwahl von *Extra leise* wird nicht geschleudert und *Spülstop* wird aktiviert. Die Programmdauer verlängert sich.

- Drücken Sie die Taste *Extra leise*.

Im Display erscheint:



Extra leise und *Spülstop* sind angewählt.

Wenn die Wäsche sofort nach dem Waschen geschleudert werden soll, müssen Sie *Spülstop* deaktivieren.

Spülstop deaktivieren

- Drücken Sie die Taste *Drehzahl* so oft, bis die gewünschte Schleuderdrehzahl im Display erscheint.

Endschleuderdrehzahl

Programm	U/min
Baumwolle	1300
Pflegeleicht	1200
Synthetic	600
Wolle	1200
Seide	400
Express	1300
Automatic	1200
Oberhemden	600
Jeans	900
Outdoor	800
Dunkle Wäsche	1200
Schleudern	1300

Sie können die Endschleuderdrehzahl reduzieren. Die Anwahl einer höheren Endschleuderdrehzahl als oben genannt ist nicht möglich.

Spülschleudern

Die Wäsche wird nach der Hauptwäsche und zwischen den Spülgängen geschleudert. Bei einer Reduzierung der Endschleuderdrehzahl wird die Spülschleuderdrehzahl gegebenenfalls mit reduziert.

Im Programm *Baumwolle* wird bei einer Drehzahl kleiner 700 U/min ein zusätzlicher Spülgang eingefügt.

Endschleudern abwählen (Spülstop)

■ Wählen Sie die Einstellung *Spülstop*. Die Textilien bleiben nach dem letzten Spülgang im Wasser liegen. Dadurch wird die Knitterbildung vermindert, wenn die Textilien nicht sofort nach dem Programmende aus der Waschtrommel genommen werden.

– Endschleudern starten:

Der Waschautomat bietet Ihnen zum Schleudern die maximal zugelassene Drehzahl an. Sie können eine niedrigere Drehzahl wählen. Mit der Taste *Start/Stop* starten Sie das Endschleudern.

– Programm beenden:

Drücken Sie die Taste *Deckel*. Das Wasser wird abgepumpt. Der Deckel öffnet sich.

Spülschleudern und Endschleudern abwählen (ohne ☺)

■ Wählen Sie mit Hilfe der Taste *Drehzahl* die Einstellung *ohne ☺*. Nach dem letzten Spülgang wird das Wasser abgepumpt und der Knitterschutz wird eingeschaltet. Bei dieser Einstellung wird in den Programmen *Baumwolle*, *Pflegeleicht*, *Express* und *Automatic* ein zusätzlicher Spülgang eingefügt.

Programmübersicht

Baumwolle		95°C bis 30°C	maximal 5,5 kg
Artikel	T-Shirts, Unterwäsche, Tischwäsche usw. Textilien aus Baumwolle, Leinen oder Mischgewebe.		
Extras	Kurz, Wasser plus, Vorwäsche, Extra leise		
Hinweis für Prüfinstitute:			
Kurzprogramm: 3,0 kg Beladung und Extra <i>Kurz</i>			
Pflegeleicht		60°C bis 30°C	maximal 2,5 kg
Artikel	Synthetische Fasern, Mischgewebe oder pflegeleicht ausgerüstete Baumwolle.		
Tipp	Bei knitterempfindlichen Textilien die Endschleuderdrehzahl reduzieren.		
Extras	Kurz, Wasser plus, Vorwäsche, Extra leise		
Synthetic		60°C bis kalt	maximal 1,5 kg
Artikel	Für empfindliche Textilien aus synthetischen Fasern, Mischgewebe, Kunstseide. Gardinen, die vom Hersteller als maschinenwaschbar deklariert sind.		
Tipp	Der in Gardinen vorhandene Feinstaub erfordert häufig eine Programm mit Vorwäsche. Bei knitterempfindlichen Gardinen Schleuderdrehzahl reduzieren oder abwählen.		
Extras	Kurz, Vorwäsche, Extra leise		
Wolle 		40°C bis kalt	maximal 2,0 kg
Artikel	Textilien aus Wolle und Wollgemischen.		














Programmübersicht

Seide 		30°C bis kalt	maximal 1,0 kg
Artikel	Seide und alle handwaschbaren Textilien, die keine Wolle beinhalten.		
Tipp	Feinstrumpfhosen und BHs in einem Wäschesack waschen.		
Extras	Wasser plus		
Express		40°C bis kalt	maximal 3,0 kg
Artikel	Kleiner Wäscheposten, der aufgefrischt werden soll. Die Textilart entspricht dem Programm <i>Baumwolle</i> .		
Tipp	Wenn Sie einzelne Textilien ausspülen wollen, wählen Sie dieses Programm mit der Temperatureinstellung <i>kalt</i> .		
Extras	Wasser plus, Extra leise		
Automatic		40°C bis kalt	maximal 3,0 kg
Artikel	Beladungsmix aus Textilien für die Programme <i>Baumwolle</i> und <i>Pflegeleicht</i> .		
Tipp	Für jeden Wäscheposten wird immer die bestmögliche Wäscheschonung und Reinigungswirkung durch automatisch angepasste Waschparameter (z.B. Wasserstand, Waschrhythmus und Schleuderprofil) erzielt.		
Extras	Extra leise		
Oberhemden		60°C bis kalt	maximal 1,5 kg
Tipp	Kragen und Manschetten je nach Verschmutzung vorbehandeln. Für Hemden und Blusen aus Seide das Programm <i>Seide</i> benutzen.		
Extras	Kurz, Wasser plus, Extra leise		
Jeans		60°C bis kalt	maximal 2,5 kg
Tipp	Jeansstoffe mit der Innenseite nach außen waschen. Jeansbekleidung "blutet" oft bei den ersten Wäschen etwas aus. Deshalb helle und dunkle Sachen getrennt waschen.		
Extras	Kurz, Vorwäsche, Extra leise		


Programmübersicht

Outdoor		40°C bis kalt	maximal 2,0 kg
Artikel	Jacken und Hosen aus Mikrofasern wie Gore-Tex [®] , SYMPATEX [®] , WINDSTOPPER [®] usw.		
Tipp	– Bei Jacken Reißverschlüsse schließen. – Keinen Weichspüler verwenden.		
Extras	Kurz, Wasser plus, Vorwäsche, Extra leise		
Dunkle Wäsche		40°C bis kalt	maximal 3,0 kg
Artikel	Schwarze und dunkle Wäschestücke aus Baumwolle oder Mischgewebe.		
Tipp	Mit der Innenseite nach außen gewendet waschen.		
Extras	Kurz, Extra leise		
Schleudern			
Tipp	– Nur Pumpen: Drehzahl auf <i>ohne</i> ☉ stellen. – Eingestellte Drehzahl beachten.		

Programmablauf

	Hauptwäsche		Spülen		Schleudern	
	Wasserstand	Waschrhythmus	Wasserstand	Spülgänge	Spülschleudern	Endschleudern
Baumwolle		Ⓐ		2-4 ¹⁾	✓	✓
Pflegeleicht		Ⓒ		2-3 ²⁾	✓	✓
Synthetic		Ⓓ		3	–	✓
Wolle		Ⓔ		2	✓	✓
Seide		Ⓔ		2	–	✓
Express		Ⓑ		2-3 ²⁾	✓	✓
Automatic		ⒶⒷⒸ		2-3 ²⁾	✓	✓
Oberhemden		Ⓒ		2	–	✓
Jeans		Ⓒ		3	–	✓
Outdoor		Ⓓ		3	✓ ³⁾	✓
Dunkle Wäsche		Ⓑ		3	✓	✓
Schleudern	–	–	–	–	–	✓

 = niedriger Wasserstand

 = mittlerer Wasserstand

 = hoher Wasserstand

Ⓐ = Intensiv-Rhythmus

Ⓑ = Normal-Rhythmus

Ⓒ = Schon-Rhythmus

Ⓓ = Sensitiv-Rhythmus

Ⓔ = Handwasch-Rhythmus

Besonderheiten zum Programmablauf siehe nachfolgende Seite.

Programmablauf

Der Waschautomat verfügt über eine vollelektronische Steuerung mit Mengenautomatik. Der Waschautomat stellt den erforderlichen Wasserverbrauch selbstständig fest, und zwar abhängig von Menge und Saugkraft der eingefüllten Wäsche. Hierdurch kommt es zu verschiedenen Programmabläufen und Waschzeiten.

Die hier aufgeführten Programmabläufe beziehen sich immer auf das Grundprogramm bei maximaler Beladung. Wählbare Extras sind nicht berücksichtigt.

Das Display Ihres Waschautomaten informiert Sie jederzeit während des Waschprogramms über den jeweils erreichten Programmabschnitt.

Besonderheiten im Programmablauf:

Knitterschutz:

Die Trommel bewegt sich noch bis zu 30 Minuten nach dem Programmende, um eine Knitterbildung zu vermeiden.

Ausnahme: Im Programm *Wolle* findet kein Knitterschutz statt.

Der Waschautomat kann jederzeit geöffnet werden.

- 1) Bei einer Temperaturwahl von 95°C bis 60°C werden 2 Spülgänge durchgeführt. Bei einer Temperaturwahl unter 60°C werden 3 Spülgänge durchgeführt.

Ein dritter oder vierter Spülgang erfolgt bei:

- zu viel Schaum in der Trommel
- einer Endschleuderdrehzahl kleiner als 700 U/min
- Anwahl von *ohne* ☉

- 2) Ein dritter Spülgang erfolgt bei:

Anwahl von *ohne* ☉

- 3) Im Programm *Outdoor* werden die Textilien nur nach der Hauptwäsche geschleudert.

Pflegesymbole

Waschen

Die Gradzahl im Bottich gibt die maximale Temperatur an, mit der Sie den Artikel waschen können.

	normale mechanische Beanspruchung
	schonende mechanische Beanspruchung
	besonders schonende mechanische Beanspruchung
	Handwäsche
	nicht waschbar

Beispiele für die Programmwahl

Programm	Pflegesymbol
Baumwolle	
Pflegeleicht	
Synthetic	
Wolle	
Seide	
Express	
Automatic	

Trocknen

Die Punkte geben die Temperatur an

	Normale Temperatur
	reduzierte Temperatur
	nicht trocknergeeignet

Bügeln & Mangeln

Die Punkte kennzeichnen die Temperaturbereiche

	ca. 200°C
	ca. 150°C
	ca. 110°C
	nicht bügeln/mangeln

professionelle Reinigung

	Reinigung mit chemischen Lösungsmitteln. Die Buchstaben stehen für die Reinigungsmittel.
	Nassreinigung
	nicht chemisch reinigen

Bleichen

	jedes Oxidations-Bleichmittel zulässig
	nur Sauerstoffbleiche zulässig
	nicht bleichen

Programmablauf ändern

Programm abbrechen

Sie können ein Waschprogramm jederzeit nach dem Programmstart abbrechen.

- Drücken Sie die Taste *Start/Stop*.

Programm abbrechen

- Drücken Sie erneut die blinkende Taste *Start/Stop*.

Der Waschautomat pumpt die vorhandene Lauge ab, das Programm ist abgebrochen und der äußere Deckel öffnet sich.

Wenn Sie die Wäsche entnehmen wollen:

- Öffnen Sie den äußeren Deckel bis zum Anschlag, der Innendeckel öffnet sich automatisch.
- Öffnen Sie die Waschtrommel.

Wenn Sie ein anderes Programm wählen wollen:

- Sehen Sie nach, ob sich noch Waschmittel im Waschmittelkasten befindet. Wenn nicht, füllen Sie erneut Waschmittel ein.
- Schließen Sie den inneren Deckel ordnungsgemäß.
- Schließen Sie den äußeren Deckel und wählen Sie ein neues Programm.

Programm unterbrechen

- Schalten Sie den Waschautomaten mit der Taste *I-Ein/O-Aus* aus.

Fortsetzung:

- Schalten Sie den Waschautomaten mit der Taste *I-Ein/O-Aus* ein.

Programm ändern

Eine Programmänderung ist nach dem Programmstart nicht möglich.

Temperatur ändern

Eine Änderung ist innerhalb der ersten fünf Minuten möglich.

- Drücken Sie die Taste *Temperatur*.

Schleuderdrehzahl ändern

Eine Änderung ist bis zum Beginn des Endschleuderns möglich.

- Drücken Sie die Taste *Drehzahl*.

Extras ändern

Bis fünf Minuten nach dem Start ist eine Anwahl oder Abwahl der Zusatzfunktionen *Kurz*, *Wasser plus* und *Extra leise* möglich.

Bei aktivierter Kindersicherung kann das Programm nicht abgebrochen oder geändert werden.

Wäsche nachlegen/entnehmen

Sie können nach dem Programmstart in allen Programmen Wäsche nachlegen oder entnehmen.

- Drücken Sie die Taste *Deckel*.

Die Trommel dreht sich in die richtige Position für das Öffnen und wird arretiert (automatische Trommelpositionierung und Trommelarretierung). Der äußere Deckel öffnet sich.

- Öffnen Sie den äußeren Deckel bis zum Anschlag, der Innendeckel öffnet sich automatisch.
- Öffnen Sie die Waschtrommel.
- Legen Sie die Wäsche nach oder entnehmen Sie die Wäsche.
- Schließen Sie die Waschtrommel.
- Schließen Sie den Innendeckel ordnungsgemäß.
- Schließen Sie den äußeren Deckel.

Das Programm wird automatisch fortgesetzt.

Beachten Sie:

Der Waschautomat kann nach erfolgreichem Programmstart keine Veränderungen der Wäschemenge feststellen.

Deshalb geht der Waschautomat nach dem Nachlegen oder Entnehmen von Wäsche immer von der maximalen Beladungsmenge aus.

Die angegebene Programmlaufzeit kann sich verlängern.

Der Deckel lässt sich nicht öffnen, wenn:

- die Laugentemperatur über **55°C** liegt.
- der Programmschritt *Schleudern* erreicht ist.
- die Kindersicherung eingeschaltet ist.

Programmablauf ändern

Kindersicherung

Die Kindersicherung verhindert, dass während des Waschens der Waschautomat geöffnet oder das Programm abgebrochen wird.

Kindersicherung einschalten

- Drücken Sie langanhaltend nach dem erfolgten Programmstart die Taste *Start/Stop*.

Stop oder in 3 Sek. 

- Halten Sie die Taste *Start/Stop* solange gedrückt bis die Zeit abgelaufen ist und im Display erscheint:

Bedienung gesperrt 

Die Kindersicherung ist jetzt aktiviert und wird nach Programmende automatisch aufgehoben.

Kindersicherung ausschalten

- Drücken Sie langanhaltend nach dem erfolgten Programmstart die Taste *Start/Stop*.

Entriegeln in 3 Sek. 

- Halten Sie die Taste *Start/Stop* solange gedrückt, bis die Zeit abgelaufen ist und im Display erscheint:

Bedienung frei 

Das richtige Waschmittel

Sie können alle Waschmittel verwenden, die für Waschautomaten geeignet sind. Verwendungshinweise und Dosierhinweise stehen auf der Waschmittelverpackung.

	Universal	Color	Fein
Baumwolle	X	X	
Pflegeleicht	X	X	
Synthetic	X	X	X
Wolle	Wollwaschmittel		
Seide			X
Express	X	X	
Automatic	X	X	
Oberhemden	X	X	
Jeans ¹⁾	X	X	X
Outdoor			X
Dunkle Wäsche ¹⁾	X	X	X

1) nur Flüssigwaschmittel

Waschmittel

Die Dosierung ist abhängig von:

- dem Verschmutzungsgrad der Wäsche

leicht verschmutzt

Keine Verschmutzungen und Flecken erkennbar. Die Kleidungsstücke haben z.B. Körpergeruch angenommen.

normal verschmutzt

Verschmutzungen sichtbar und/oder wenige leichte Flecken erkennbar.

stark verschmutzt

Verschmutzungen und/oder Flecken klar erkennbar.

- der Wäschemenge
- der Wasserhärte
Wenn Sie den Härtebereich nicht kennen, informieren Sie sich bei Ihrem Wasserversorgungsunternehmen.

Wasserhärten

Härtebereich	Gesamthärte in mmol/l	deutsche Härte °d
weich (I)	0 - 1,5	0 - 8,4
mittel (II)	1,5 - 2,5	8,4 - 14
hart (III)	über 2,5	über 14

Dosierhilfen


Nutzen Sie zur Dosierung des Waschmittels die vom Waschmittelhersteller bereitgestellten Dosierhilfen (z.B. Dosierkugel), besonders bei der Dosierung von Flüssigwaschmitteln.

Wasserenthärter

In den Härtebereichen II und III können Sie einen Wasserenthärter zugeben, um Waschmittel zu sparen. Die richtige Dosierung steht auf der Packung. Füllen Sie zuerst das Waschmittel, dann den Enthärter ein.

Das Waschmittel können Sie dann wie für Härtebereich I dosieren.

Komponenten - Waschmittel

Wenn Sie mit mehreren Komponenten (z.B. Baukasten-Waschmittel) waschen, füllen Sie die Mittel immer in nachstehender Reihenfolge zusammen in Kammer :

1. Waschmittel
2. Wasserenthärter
3. Fleckensalz

Dadurch werden die Mittel besser eingespült.

Stärken/Weichspülen

Stärke

gibt den Textilien Steifigkeit und Fülle.

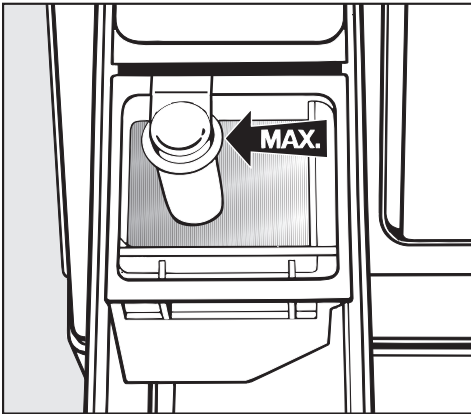
Formspüler

sind synthetische Stärkemittel und geben den Textilien einen festeren Griff.

Weichspüler

geben den Textilien einen weichen Griff und vermindern statische Aufladung beim maschinellen Trocknen.

Automatisches Weichspülen, Formspülen oder Flüssigstärken



- Füllen Sie den Weichspüler, den Formspüler oder die Flüssigstärke in die Kammer ☼ ein. **Beachten Sie die maximale Einfüllhöhe.**

Mit dem letzten Spülgang wird das Mittel eingespült. Am Ende des Waschprogramms bleibt eine kleine Restmenge Wasser in der Kammer ☼.

Reinigen Sie nach mehrmaligem automatischen Stärken den Einspülkasten, insbesondere den Saugheber.

Entfärben/Färben

- Verwenden Sie keine Entfärbemittel im Waschautomaten.
- Das Färben im Waschautomaten ist nur im haushaltsüblichen Maße erlaubt. Das beim Färben verwendete Salz kann bei andauerndem Gebrauch den Edelstahl angreifen. Halten Sie streng die Vorgaben des Färbemittelherstellers ein.

Reinigung und Pflege

⚠ Vor der Reinigung und Pflege den Netzstecker ziehen.

⚠ Den Waschautomaten auf keinen Fall mit einem Wasserschlauch abspritzen.

Trommelreinigung

Beim Waschen mit niedrigen Temperaturen und/oder Flüssigwaschmittel besteht die Gefahr von Keim- und Geruchsbildung im Waschautomaten. Um die Trommel zu reinigen und die Geruchsbildung zu verhindern, sollte einmal im Monat ein Waschprogramm mit einer Temperatur von 60°C oder höher unter Zusatz eines Pulverwaschmittels durchgeführt werden.

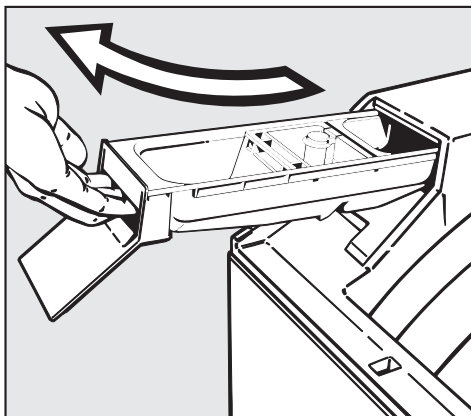
Gehäuse und Blende reinigen

⚠ Keine lösemittelhaltigen Reiniger, Scheuermittel, Glas- oder Allzweckreiniger verwenden! Diese können Kunststoffoberflächen und andere Teile beschädigen.

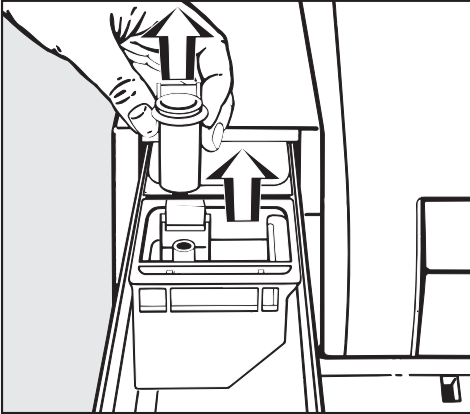
- Reinigen Sie den Waschautomaten mit einem leicht feuchten Tuch mit milden Reinigungsmitteln oder Seifenlauge und trocknen Sie ihn mit einem weichen Tuch ab.
- Reinigen Sie die Trommel mit einem geeigneten Edelstahl-Putzmittel.

Waschmittel-Einspülkasten reinigen

Entfernen Sie eventuelle Waschmittelrückstände regelmäßig.



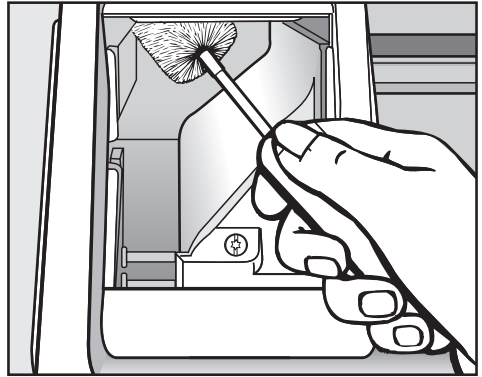
- Ziehen Sie den Waschmittel-Einspülkasten heraus.



- Ziehen Sie den Weichspüler-Einsatz und den Saugheber heraus (Pfeile).
- Reinigen Sie den Waschmittel-Einspülkasten, den Weichspüler-Einsatz und den Saugheber mit warmem Wasser.
- Reinigen Sie ebenfalls das Rohr, über das der Saugheber geschoben wird.

Reinigen Sie nach mehrmaligem Gebrauch von Flüssigstärke den Saugheber besonders gründlich. Flüssigstärke führt zum Verkleben.

Sitz des Waschmittel-Einspülkastens reinigen



- Entfernen Sie mit Hilfe einer Flaschenbürste Waschmittelreste und Kalkablagerungen von den Einspüldüsen des Waschmittel-Einspülkastens.

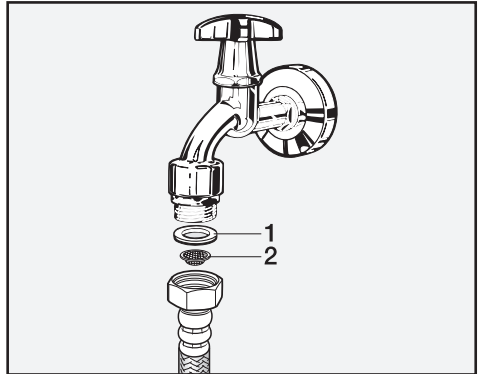
Reinigung und Pflege

Wassereinlaufsieb reinigen

Der Waschautomat hat zum Schutz des Wassereinlaufventils ein Sieb.

Das Sieb im Zulaufschlauch am freien Schlauchende sollten Sie etwa alle 6 Monate kontrollieren. Bei häufigen Unterbrechungen im Wassernetz kann dieser Zeitraum kürzer sein.

- Drehen Sie den Wasserhahn zu.
- Schrauben Sie den Zulaufschlauch vom Wasserhahn ab.



- Ziehen Sie die Gummidichtung **1** aus der Überwurfmutter heraus.
- Halten Sie das freie Ende des Zulaufschlauches nach unten. Das Kunststoffsieb **2** fällt heraus.
- Reinigen Sie das Kunststoffsieb.
- Der Wiedereinbau erfolgt in umgekehrter Reihenfolge.


Die Verschraubung fest auf den Wasserhahn drehen und den Wasserhahn öffnen. Falls Wasser austritt, die Verschraubung nachziehen.

Das Schmutzsieb **muss** nach der Reinigung wieder eingebaut werden.

Was tun, wenn . . .

Sie können die meisten Störungen und Fehler, zu denen es im täglichen Betrieb kommen kann, selber beheben. In vielen Fällen können Sie Zeit und Kosten sparen, da Sie nicht den Kundendienst rufen müssen.





Die nachfolgenden Tabellen sollen Ihnen dabei helfen, die Ursachen einer Störung oder eines Fehlers zu finden und zu beseitigen. Beachten Sie jedoch:

 Reparaturen an Elektrogeräten dürfen nur von autorisierten Fachkräften durchgeführt werden. Durch unsachgemäße Reparaturen können erhebliche Gefahren für den Benutzer entstehen.

Es lässt sich kein Waschprogramm starten


Problem	mögliche Ursache	Behebung
Nach dem Einschalten bleibt das Display dunkel und es leuchtet keine Kontrollleuchte.	Der Waschautomat hat keinen Strom.	Prüfen Sie, ob <ul style="list-style-type: none"> – der Netzstecker eingesteckt ist. – die Sicherung in Ordnung ist.
Sie werden im Display aufgefordert einen Pin-Code einzugeben.	Der Pin-Code ist aktiv.	Geben Sie den Pin-Code ein und bestätigen Sie diesen. Deaktivieren Sie den Pin-Code, wenn die Abfrage beim nächsten Einschalten nicht erscheinen soll.
Bei Anwahl des Programms <i>Schleudern</i> erfolgt kein Programmstart.	Die Erste Inbetriebnahme wurde nicht durchgeführt.	Nehmen Sie die Erste Inbetriebnahme vor, wie im gleichnamigen Kapitel beschrieben.
Das Display ist dunkel	Das Display schaltet automatisch aus, um Energie zu sparen (Stand-by).	Drücken Sie eine Taste. Das Stand-by wird beendet.
Nach dem Drücken der Taste <i>Start/Stop</i> erfolgt kein Programmstart.	Der äußere Deckel ist nicht richtig geschlossen.	Schließen Sie den Deckel.

Störungshilfen

Das Display meldet folgende Fehler		
Problem	Ursache	Behebung ❶
 Fehler Wasserablauf	<ul style="list-style-type: none"> – Der Wasserablauf ist blockiert oder beeinträchtigt. – Der Ablaufschlauch liegt zu hoch. 	Reinigen Sie Laugenfilter und Laugenpumpe, wie im Kapitel "Störungshilfen" Abschnitt "Deckel öffnen bei verstopftem Ablauf und/oder Stromausfall" beschrieben. Die maximale Abpumphöhe beträgt 1 m.
 Fehler Wasserzulauf	<ul style="list-style-type: none"> – Der Wasserzulauf ist gesperrt oder beeinträchtigt. 	Prüfen Sie, ob <ul style="list-style-type: none"> – der Wasserhahn weit genug geöffnet ist. – der Zulaufschlauch geknickt ist. – der Wasserdruck zu niedrig ist.
 Fehler Waterproof	Das Wasserschutzsystem hat reagiert.	<ul style="list-style-type: none"> – Schließen Sie den Wasserhahn. – Rufen Sie den Kundendienst.
 Technischer Fehler	Ein Defekt liegt vor.	Starten Sie das Programm nochmals. Erscheint die Fehlermeldung erneut, rufen Sie den Kundendienst.
Im Display leuchten abwechselnd: Knitterschutz und Prüfe Dosierung	Es hat sich zu viel Schaum beim Waschen gebildet.	Dosieren Sie beim nächsten Waschgang weniger Waschmittel, und beachten Sie die Dosierhinweise auf der Waschmittelpackung.

❶ Um die Fehlermeldung auszuschalten: Schalten Sie den Waschautomaten mit der Taste *I-Ein/O-Aus* aus.

Allgemeine Probleme mit dem Waschautomaten

Problem	mögliche Ursache	Behebung
Der Waschautomat steht während des Schleuderns nicht ruhig.	Der Waschautomat ist nicht ausgerichtet.	Richten Sie den Waschautomaten durch Drehen der Schraubfüße aus.
Auftreten von ungewöhnlichen Pumpgeräuschen.	Kein Fehler! Schlürfende Geräusche am Anfang und am Ende des Pumpvorganges sind normal.	
Im Einspülkasten verbleiben größere Waschmittelrückstände.	Der Fließdruck des Wassers reicht nicht aus.	<ul style="list-style-type: none"> – Reinigen Sie das Sieb im Wasserzulauf. – Drücken Sie evtl. die Taste <i>Wasser plus</i>.
	Pulverwaschmittel in Verbindung mit Enthärtungsmitteln neigen zum Kleben.	Geben Sie künftig erst das Waschmittel und dann das Enthärtungsmittel in den Einspülkasten.
Es tritt Schaum an der Vorderseite des Waschautomaten aus.	Es hat sich beim Waschen viel Schaum gebildet.	Dosieren Sie beim nächsten Waschgang weniger Waschmittel. Beachten Sie die Dosierhinweise auf der Waschmittelpackung.
Der Weichspüler wird nicht vollständig eingespült, oder es bleibt zu viel Wasser in der Kammer ☼ stehen.	Der Saugheber sitzt nicht richtig oder ist verstopft.	Reinigen Sie den Saugheber, siehe Kapitel "Reinigung und Pflege", Abschnitt "Waschmittel-Einspülkasten reinigen".
Im Display steht eine Fremdsprache.	Die Programmierfunktion "Sprache  wurde geändert.	Stellen Sie die gewünschte Sprache ein. Das Fahnenymbol "  " hilft Ihnen als Leitfaden.
Stromausfall	Nach Rückkehr der Versorgungsspannung den Waschautomaten zur Fortsetzung des Programms mit der Taste  einschalten.	

Störungshilfen

Problem	mögliche Ursache	Behebung
Die Trommelöffnung steht nicht in der oberen Position.	Große Unwucht hat verhindert, dass die automatische Trommelpositionierung durchgeführt wurde.	Drehen Sie mit der Hand die Trommel in die richtige Position (bis zum Einrasten der Trommelarretierung). Geben Sie künftig immer große und kleine Wäschestücke zusammen in die Trommel. Verschieden große Wäschestücke verstärken die Waschwirkung und verteilen sich beim Schleudern besser.
Der äußere Deckel lässt sich nicht öffnen.	Der Waschautomat ist nicht elektrisch angeschlossen.	Stecken Sie den Schuko-Stecker in die Steckdose.
	Der Waschautomat ist nicht eingeschaltet.	Schalten Sie den Waschautomaten mit der Taste ① ein.
	Die Kindersicherung ist eingeschaltet.	Schalten Sie die Kindersicherung aus, wie im Kapitel "Programmablauf ändern" beschrieben.
	Stromausfall.	Öffnen Sie den Deckel, wie am Ende dieses Kapitels beschrieben.
	Zum Schutz vor Verbrühungen lässt sich der Deckel bei einer Laugentemperatur über 55 °C nicht öffnen.	
Der Innendeckel rastet nicht ordnungsgemäß ein.	Die Verriegelung des Innendeckels ist nicht freigegeben.	Öffnen Sie den äußeren Deckel bis zum Anschlag. Schließen Sie dann den Innendeckel.

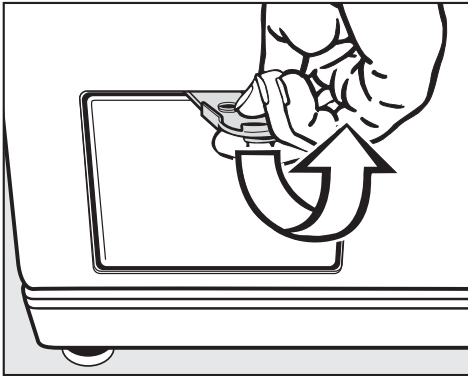
Ein nicht zufriedenstellendes Waschergebnis

Problem	Ursache	Behebung
<p>Die Wäsche wird mit Flüssigwaschmittel nicht sauber.</p>	<p>Flüssigwaschmittel enthalten keine Bleichmittel. Flecken aus Obst, Kaffee oder Tee können nicht immer entfernt werden.</p>	<ul style="list-style-type: none"> – Verwenden Sie bleichmittelhaltige Pulverwaschmittel. – Füllen Sie Fleckensalz in die Kammer . – Geben Sie nie Flüssigwaschmittel und Fleckensalz zusammen in den Waschmittel-Einspülkasten.
<p>Auf der gewaschenen Wäsche haften graue elastische Rückstände (Fettläuse).</p>	<p>Die Dosierung des Waschmittels war zu niedrig. Die Wäsche war stark mit Fett verschmutzt (Öle, Salben).</p>	<ul style="list-style-type: none"> – Geben Sie bei derartig verschmutzter Wäsche entweder mehr Waschmittel zu oder verwenden Sie Flüssigwaschmittel. – Lassen Sie vor der nächsten Wäsche ein 60°C Waschprogramm mit Flüssigwaschmittel ohne Wäsche laufen.
<p>Auf gewaschenen dunklen Textilien befinden sich weiße, waschmittelähnliche Rückstände.</p>	<p>Das Waschmittel enthält wasserunlösliche Bestandteile (Zeolithe) zur Wasserenthärtung. Diese haben sich auf den Textilien festgesetzt.</p>	<ul style="list-style-type: none"> – Versuchen Sie, nach dem Trocknen die Rückstände mittels einer Bürste zu entfernen. – Waschen Sie dunkle Textilien zukünftig mit Waschmittel ohne Zeolithe. Flüssigwaschmittel enthalten meistens keine Zeolithe. – Waschen Sie die Textilien mit dem Programm <i>Dunkle Wäsche</i>.

Störungshilfen

Deckel öffnen bei verstopftem Ablauf und/oder Stromausfall


- Schalten Sie den Waschautomaten aus.



- Öffnen Sie die Klappe zum Laugenfilter mit dem gelben Öffner.

Verstopfter Ablauf

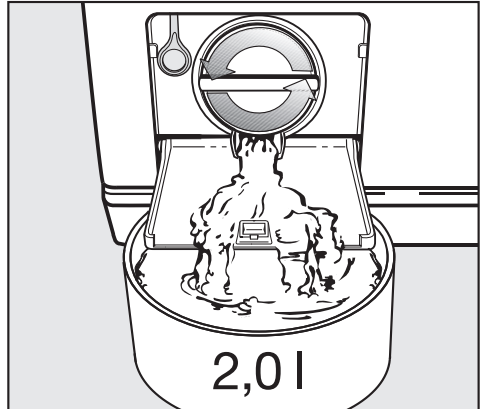
Wenn der Ablauf verstopft ist, kann sich eine größere Menge Wasser (**max. 25l**) im Waschautomaten befinden.

 **Vorsicht:** wenn kurz vorher mit hoher Temperatur gewaschen wurde, besteht Verbrühungsgefahr!

Entleerungsvorgang

- Stellen Sie einen Behälter unter die Klappe.

Den Laugenfilter nicht ganz herausdrehen.

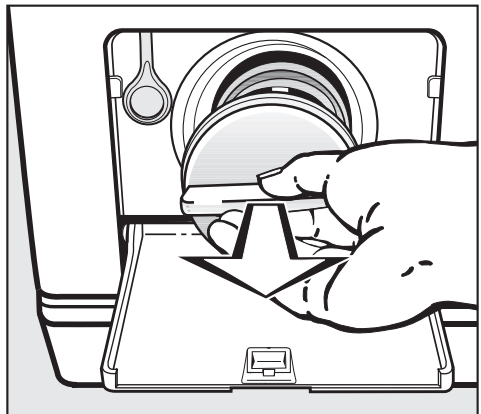


- Lösen Sie den Laugenfilter, bis das Wasser ausläuft.

Unterbrechung des Wasserabflaufs:

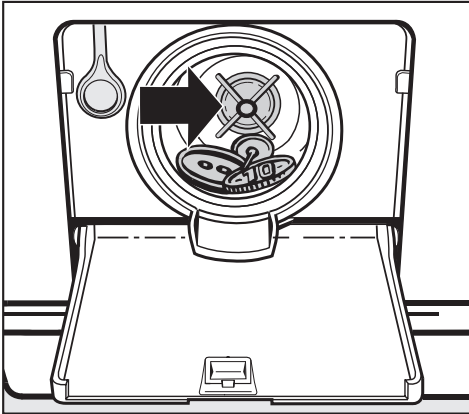
- Drehen Sie den Laugenfilter wieder zu.

Läuft kein Wasser mehr aus:




- Drehen Sie den Laugenfilter ganz heraus.


- Reinigen Sie den Laugenfilter gründlich.

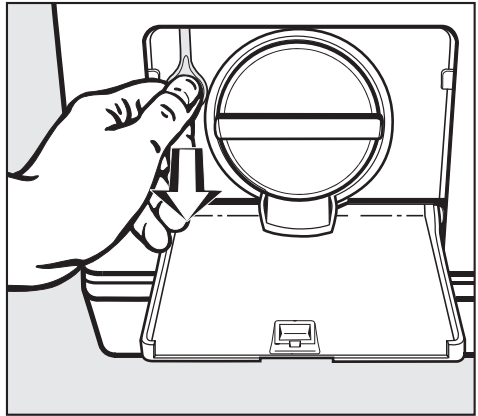


- Prüfen Sie, ob sich der Laugenpumpenflügel leicht drehen lässt, ggf. Fremdkörper (Knöpfe, Münzen etc.) entfernen und Innenraum reinigen.
- Setzen Sie den Laugenfilter wieder ein und drehen Sie ihn fest.

 Wird der Laugenfilter nicht wieder eingesetzt und festgedreht, läuft Wasser aus dem Waschautomat.

Deckel öffnen

 Überzeugen Sie sich vor der Wäscheentnahme stets davon, dass die Trommel stillsteht. Beim Hineingreifen in eine noch drehende Trommel besteht erhebliche Verletzungsgefahr.



- Ziehen Sie an der Notentriegelung. Der äußere Deckel öffnet sich.
- Öffnen Sie den äußeren Deckel bis zum Anschlag, der Innendeckel öffnet sich automatisch.

Kundendienst

Reparaturen

Bei Störungen, die Sie nicht selbst beheben können, benachrichtigen Sie bitte:

- Ihren Miele Fachhändler oder
- den Miele Werkkundendienst.

Die Telefonnummer des Werkkundendienstes finden Sie auf der Rückseite dieser Gebrauchsanweisung.

Der Kundendienst benötigt Modell und Nummer Ihres Waschautomaten. Beide Angaben finden Sie auf dem Typenschild an der Rückwand des Waschautomaten.

Programmaktualisierung (Update)

Die optische Schnittstelle PC dient dem Kundendienst als Übertragungspunkt für eine Programmaktualisierung (PC = Program Correction).

Damit können zukünftige Entwicklungen bei Waschmitteln, Textilien und Waschverfahren in der Steuerung Ihres Waschautomaten berücksichtigt werden.

Miele wird die Möglichkeit zur Programmaktualisierung rechtzeitig bekannt geben.

Garantiebedingungen und Garantiezeit

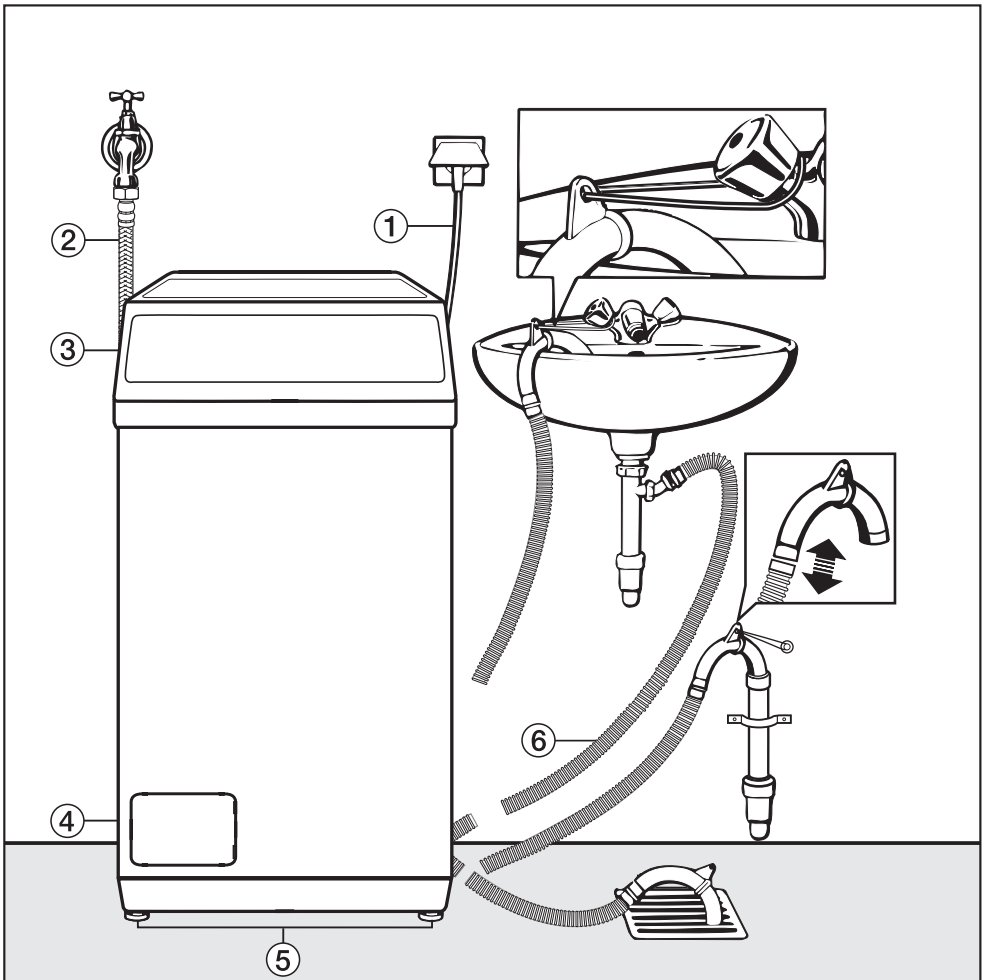
Die Garantiezeit des Waschautomaten beträgt 2 Jahre.

Nähere Angaben zu den Garantiebedingungen finden Sie im Garantieheft.

Nachkaufbares Zubehör

Für diesen Waschautomaten erhalten Sie nachkaufbares Zubehör im Miele Fachhandel oder beim Miele Kundendienst.

Vorderansicht

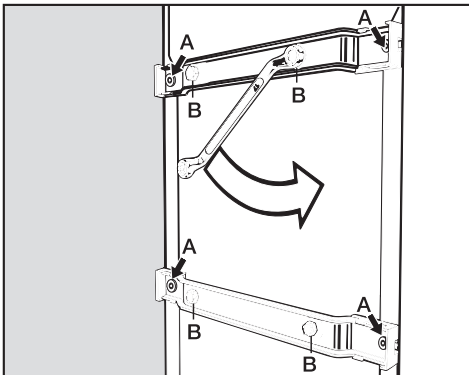


- ① Elektroanschluss
- ② Sicherheitsschlauch Waterproof-Metal (Metallgewebeschauch)
- ③ Deckel mit Bedienungsblende
- ④ Klappe für Laugenfilter, Laugenpumpe und Notentriegelung
- ⑤ Füße
- ⑥ Abflussschlauch mit dreh- und abziehbarem Krümmer) mit den Möglichkeiten der Wasserablaufführung

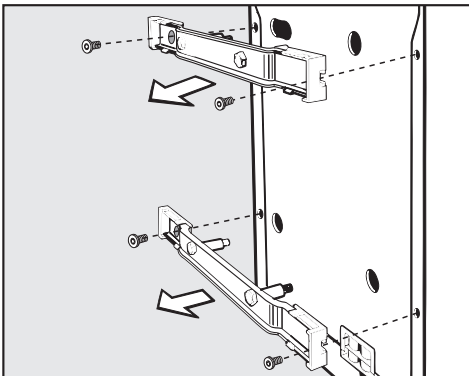
Aufstellen und Anschließen

Transportsicherung entfernen

- Transportieren Sie den Waschautomaten zum Aufstellort.

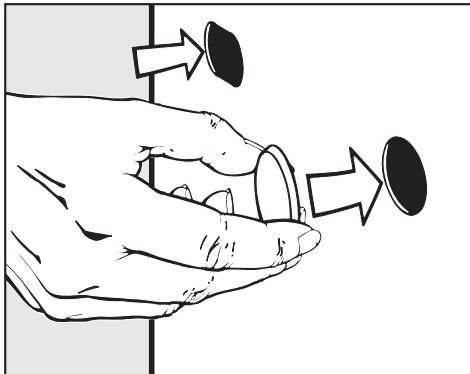


- Drehen Sie die 4 äußeren Schrauben **A** heraus und entnehmen Sie diese.
- Drehen Sie die 4 Schrauben **B** ganz los. Diese Schrauben bleiben an den Transportstreben.



- Nehmen Sie die Transportstreben ab.

⚠ Die Löcher der entnommenen Transportsicherung verschließen! Bei nicht verschlossenen Löchern besteht Verletzungsgefahr.



- Verschließen Sie die 4 großen Löcher mit den beiliegenden Stopfen.

⚠ Bewahren Sie die Transportstreben und die Schrauben auf. Die Transportstreben müssen vor jedem Transport des Waschautomaten (z.B. bei einem Umzug) montiert werden!

Wiedermontage der Transportsicherung


- Der Einbau der Transportsicherung erfolgt in umgekehrter Reihenfolge.

Ausrichten

- Stellen Sie den Waschautomaten lotrecht und standsicher auf.

Aufstellfläche

Als Aufstellfläche eignet sich am besten eine Betondecke. Diese gerät im Gegensatz zu einer Holzbalkendecke oder einer Decke mit "weichen" Eigenschaften selten beim Schleudern in Schwingung.

 Gerätefüße und Aufstellfläche müssen trocken sein. Sonst besteht Rutschgefahr beim Schleudern.

Stellen Sie den Waschautomaten nicht auf weichen Fußbodenbelägen auf, da das Gerät sonst während des Schleuderns vibriert.

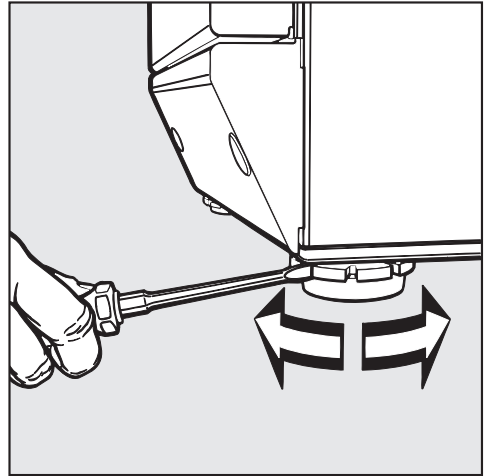
Bei Aufstellung auf einer Holzbalkendecke gilt:

- den Waschautomaten auf eine Sperrholzplatte (min. 60 x 45 x 3 cm) stellen. Die Platte sollte mit möglichst vielen Balken, jedoch nicht nur mit den Fußbodenbrettern verschraubt werden.
- Aufstellung möglichst in einer Ecke des Raumes. Dort ist die Stabilität jeder Decke am größten.

FüÙe herausdrehen und kontern

Der Ausgleich des Waschautomaten erfolgt über die SchraubfüÙe.

- Schrauben Sie den Fuß (gegebenenfalls beide FüÙe) heraus, bis der Waschautomat lotrecht steht.



- Halten Sie den Fuß mit einer Wasserpumpenzange fest.
- Drehen Sie die Kontermutter mit einem Schraubendreher gegen das Gehäuse fest.

Aufstellen und Anschließen

Das Miele Wasserschutzsystem

Das Miele Wasserschutzsystem gewährt einen umfassenden Schutz vor Wasserschäden durch den Waschautomaten.

Das System besteht hauptsächlich aus drei Bestandteilen:

- 1) dem Zulaufschlauch
- 2) der Elektronik und dem Gehäuse
- 3) dem Ablaufschlauch

1) Der Zulaufschlauch

- Schutz gegen Bersten des Schlauches

Der Zulaufschlauch besitzt einen Platzdruck von über 14.000 kPa.

- Die Schutzhülle des Zulaufschlauches

Der Zulaufschlauch ist mit einem Metallgewebe als "zweiter Haut" umgeben, die vor Beschädigungen schützt

2) Die Elektronik und das Gehäuse

- Die Bodenwanne

Auslaufendes Wasser durch Undichtigkeiten des Waschautomaten wird in der Bodenwanne aufgefangen. Durch einen Schwimmerschalter werden die Wasserzulaufventile abgeschaltet. Die weitere Wasserzufuhr ist gesperrt; im Laugenbehälter befindliches Wasser wird abgepumpt.

- Der Überlaufschutz

Hierdurch wird ein Überlaufen des Waschautomaten durch unkontrollierten Wasserzulauf verhindert. Steigt der Wasserstand über ein bestimmtes Niveau, wird die Laugenpumpe eingeschaltet und das Wasser kontrolliert abgepumpt.

3) Der Ablaufschlauch


Der Ablaufschlauch ist durch ein Belüftungssystem gesichert. Hierdurch wird ein Leersaugen des Waschautomaten verhindert.

Wasserzulauf

Der Waschautomat darf ohne Rückflussverhinderer an eine Trinkwasserleitung angeschlossen werden, da er nach den gültigen DIN-Normen gebaut ist.

Der Fließdruck muss mindestens 100 kPa betragen und darf 1.000 kPa Überdruck nicht übersteigen. Ist er höher als 1.000 kPa Überdruck, muss ein Druckreduzierventil eingebaut werden.

Zum Anschluss ist ein Wasserhahn mit $\frac{3}{4}$ "-Verschraubung erforderlich. Fehlt ein solcher, so darf der Waschautomat nur von einem zugelassenen Installateur an die Trinkwasserleitung montiert werden.

 Die Schraubverbindung steht unter Wasserleitungsdruck. Kontrollieren Sie deshalb durch langsames Öffnen des Wasserhahns, ob der Anschluss dicht ist. Korrigieren Sie gegebenenfalls den Sitz der Dichtung und die Verschraubung.

Der Waschautomat ist **nicht** für einen Warmwasseranschluss geeignet.

Wartung

Verwenden Sie im Falle eines Austausches nur den Miele Originalschlauch mit einem Platzdruck von über 14.000 kPa.

Das Schmutzsieb in der Überwurfmutter am freien Ende des Zulaufschlauches darf nicht entfernt werden.

Zubehör-Schlauchverlängerung

Als nachkaufbares Zubehör ist ein Metallgewebeschauch von 1,5 m Länge beim Miele Fachhandel oder Miele Kundendienst erhältlich.

Sondervorschriften für Österreich

im Versorgungsgebiet der Wiener Stadtwerke:

Unmittelbar vor der Anschlussstelle des Waschautomaten ist ein Handabsperrenteil vorzusehen.

Es dürfen nur Ventile vorgesehen werden, die von den Wasserwerken der Stadt Wien zum Anschluss an die Innenanlage zugelassen sind.

Die Verwendung von Gummischläuchen als Druckverbindungsleitung zwischen Innenanlage und Waschautomaten ist nur dann gestattet, wenn sie

- samt eingebundenen Anschlussarmaturen einem Mindestdauerdruck von 1.500 kPa Überdruck standhalten,
- während der Inbetriebhaltung des Gerätes hinreichend beaufsichtigt sind und
- nach Beendigung des gesamten Waschvorgangs der Wasserzufluss zuverlässig abgesperrt oder die Schlauchverbindung überhaupt von der Innenanlage (Auslauf) getrennt wird.

Aufstellen und Anschließen

Wasserablauf

Die Lauge wird durch eine Ablaufpumpe mit 1 m Förderhöhe abgepumpt. Um den Wasserablauf nicht zu behindern, muss der Schlauch knickfrei verlegt werden. Der Krümmer am Schlauchende ist drehbar und ggf. abziehbar.

Falls notwendig, kann der Schlauch bis zu 5 m verlängert werden. Zubehör ist beim Miele Fachhandel oder Miele Kundendienst erhältlich.

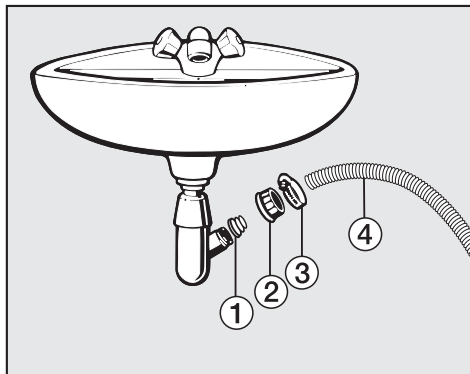
Möglichkeiten des Wasserablaufs:

1. Einhängen in ein Wasch- oder Ausgussbecken:

Beachten Sie:

- Sichern Sie den Schlauch gegen Abrutschen!
 - Wird das Wasser in ein Waschbecken abgepumpt, muss es schnell genug abfließen. Sonst besteht die Gefahr, dass Wasser überfließt oder ein Teil des abgepumpten Wassers in den Waschautomaten zurückgesaugt wird.
2. Anschließen an ein Kunststoff-Abflussrohr mit Gummimuffe (Siphon nicht unbedingt erforderlich).
 3. Auslauf in einen Bodenablauf (Gully).
 4. Anschließen an ein Waschbecken mit Kunststoffnippel.

Beachten Sie:



- 1 Adapter

- 2 Waschbecken-Überwurfmutter

- 3 Schlauchschelle

- 4 Schlauchende

- Installieren Sie den Adapter ① mit der Waschbecken-Überwurfmutter ② am Waschbeckensiphon.
- Stecken Sie das Schlauchende ④ auf den Adapter ①.
- Ziehen Sie die Schlauchschelle ③ direkt hinter der Waschbecken-Überwurfmutter mit einem Schraubendreher fest.

Sondervorschriften für Österreich

Der Waschautomat kann direkt an die Abflussleitung angeschlossen werden, wenn die Hauskanalanlage der Ö-Norm 2501 entspricht.

Elektroanschluss

Der Waschautomat ist mit einem Anschlusskabel und Netzstecker anschlussfertig ausgerüstet.

Die Zugänglichkeit des Netzsteckers muss immer gewährleistet sein, um den Waschautomaten von der Netzversorgung zu trennen.

Der Anschluss darf nur an eine nach VDE 0100 ausgeführte Elektroanlage erfolgen.

In keinem Fall sollte der Waschautomat an Verlängerungskabeln, wie z.B. Mehrfach-Tischsteckdosen o. ä., angeschlossen werden, um eine potentielle Gefahrenquelle (Brandgefahr) auszuschließen.

Über die Nennaufnahme und die entsprechende Absicherung gibt das Typenschild Auskunft. Vergleichen Sie die Angaben auf dem Typenschild mit den Daten des Elektronetzes.

Verbrauchsdaten

		Beladung	Verbrauchsdaten			
			Energie in kWh	Wasser in l	Laufzeit	
					kurz	normal
Baumwolle	95°C	5,5 kg	1,75	45		2 h 15 min
	60°C ¹⁾	5,5 kg	0,93	45		1 h 55 min
	60°C	3,0 kg	0,73	39	1 h 14 min	
	40°C ¹⁾	5,5 kg	0,60	54		2 h 04 min
	40°C ²⁾	3,0 kg	0,36	39	1 h 06 min	
Pflegeleicht	40°C ¹⁾	2,5 kg	0,45	45	59 min	1 h 19 min
Synthetic	30°C	1,5 kg	0,30	65	49 min	59 min
Wolle 🐑	30°C	2,0 kg	0,23	39	–	39 min
Seide 🐛	30°C	1,0 kg	0,25	39	–	36 min
Express	40°C	3,0 kg	0,30	34	–	30 min
Automatic	40°C	3,0 kg	0,30 - 0,45	35 - 50	–	1 h 19 min
Oberhemden	60°C	1,5 kg	0,90	52	1 h 02 min	1 h 12 min
Jeans	40°C	2,5 kg	0,50	45	50 min	1 h 00 min
Outdoor	40°C	2,0 kg	0,45	59	53 min	1 h 03 min
Dunkle Wäsche	40°C	3,0 kg	0,58	55	1 h 13 min	1 h 23 min

Hinweis für Vergleichsprüfungen:

- 1) Prüfprogramm nach EN 60456
- 2) Kurzprogramm für Prüfinstitute; es muss das Extra *Kurz* gewählt werden.

Die Verbrauchsdaten können je nach Wasserdruck, Wasserhärte, Wassereinflauftemperatur, Raumtemperatur, Wäscheart, Wäschemenge, Schwankungen in der Netzspannung und gewählten Zusatzfunktionen von den angegebenen Werten abweichen.

Technische Daten

Höhe	900 mm
Höhe bei geöffnetem Deckel	1390 mm
Breite	454 mm
Tiefe	600 mm
Leergewicht	94,0 kg
Fassungsvermögen	5,5 kg Trockenwäsche
Anschlussspannung	siehe Typenschild
Anschlusswert	siehe Typenschild
Absicherung	siehe Typenschild
Verbrauchsdaten	siehe Kapitel Verbrauchsdaten
Wasserfließdruck min.	100 kPa (1 bar)
Wasserstaudruck max.	1.000 kPa (10 bar)
Länge des Zulaufschlauches	1,70 m
Länge des Ablaufschlauches	1,50 m
Länge des Anschlusskabels	2,40 m
Abpumphöhe max.	1,00 m
Abpumplänge max.	5,00 m
Erteilte Prüfzeichen	siehe Typenschild

Programmierfunktionen zur Änderung von Standardwerten

Mit den Programmierfunktionen können Sie die Elektronik des Waschautomaten wechselnden Anforderungen anpassen.
Die Programmierfunktionen können Sie jederzeit ändern.

Programmierfunktionen öffnen

Die Programmierfunktionen werden mit Hilfe der Taste *Start/Stop* und des Programmwählers abgerufen. Die Taste und der Programmwähler besitzen hier eine Zweitfunktion, die nicht auf der Blende erkennbar ist.

Voraussetzung:

- Der Waschautomat ist ausgeschaltet.
- Der Waschautomat ist geschlossen.
- ① Drücken Sie die Taste *Start/Stop* und halten Sie diese während der Schritte ② bis ③ gedrückt.

② Drücken Sie die Taste ① hinein.

③ Sobald im Display steht . . .

Sprache 🚩 ...

. . . können Sie die Taste *Start/Stop* loslassen.

Sie befinden sich jetzt in den Programmierfunktionen.

Programmierfunktion wählen

- ④ Drehen Sie den Programmwähler, bis die gewünschte Programmierfunktion im Display angezeigt wird.
- ⑤ Drücken Sie die Taste *Start/Stop*, um die angezeigte Programmierfunktion zu bearbeiten.

Programmierfunktion bearbeiten

Durch Drehen des Programmwählers bekommen Sie die verschiedenen Optionen der Programmierfunktion angezeigt.

Die eingestellte Option ist durch einen Haken ✓ gekennzeichnet.

- ⑥ Drehen Sie den Programmwähler, bis die gewünschte Option angezeigt wird.
- ⑦ Drücken Sie die Taste *Start/Stop*, um die gewünschte Option zu aktivieren.

Programmierfunktion beenden

- ⑧ Drehen Sie den Programmwähler, bis *zurück* ↩ im Display erscheint.
- ⑨ Drücken Sie die Taste *Start/Stop*.

Sprache 🚩

Das Display kann verschiedene Sprachen anzeigen.

Die Fahne 🚩 hinter dem Wort *Sprache* dient als Leitfaden, falls eine Sprache eingestellt worden ist, die nicht verstanden wird.

Die gewählte Sprache wird gespeichert.

Programmierfunktionen

Wasser plus

Mit der Programmierfunktion Wasser Plus können Sie die Optionen für die Taste *Wasser plus* festlegen.

Sie haben die Wahl zwischen drei Optionen:

Wasser +

(Auslieferungszustand)

Der Wasserstand (mehr Wasser) wird im Waschen und Spülen erhöht.

zus. Spülgang

Es wird ein zusätzlicher Spülgang durchgeführt.

Wasser+ u. zus. Splg.

Eine Wasserstandserhöhung im Waschen und im Spülen und ein zusätzlicher Spülgang.

Schongang

Bei aktiviertem Schongang wird die Trommelbewegung reduziert. So können leicht verschmutzte Textilien schonender gewaschen werden.

Der Schongang kann für die Programme *Baumwolle* und *Pflegeleicht* aktiviert werden.

Im Auslieferungszustand ist der Schongang ausgeschaltet.

Laugenabkühlung

Am Ende der Hauptwäsche läuft zusätzliches Wasser in die Trommel, um die Lauge abzukühlen.

Die Laugenabkühlung erfolgt bei Auswahl der Temperaturen 95°C und 75°C.

Die Laugenabkühlung sollte aktiviert werden:

- beim Einhängen des Ablaufschlauches in ein Wasch- oder Ausgussbecken, um der Verbrühungsgefahr vorzubeugen.
- bei Gebäuden, deren Abflussrohre nicht der DIN 1986 entsprechen.

Im Auslieferungszustand ist die Laugenabkühlung ausgeschaltet.

Pin-Code

Mit dem Pin-Code können Sie die Elektronik verriegeln. Dadurch schützen Sie Ihren Waschautomaten vor Fremdbenutzung.

Bei aktiviertem Pin-Code muss nach dem Einschalten der Code eingegeben werden, damit der Waschautomat bedient werden kann.

Pin-Code ...

- Drücken Sie die Taste *Start/Stop*.

Pin-Code aktivieren

aktivieren

- Drücken Sie die Taste *Start/Stop*.

Sie werden jetzt aufgefordert den Pin-Code einzugeben.

Code eingeben

Der Code lautet **125** und kann nicht verändert werden.

0 _ _

- Drehen Sie den Programmwähler, bis die 1. Ziffer angezeigt wird.
- Drücken Sie zur Bestätigung der 1. Ziffer die Taste *Start/Stop*.
- Wiederholen Sie den Vorgang, bis alle drei Ziffern eingegeben sind.

1 2 5

- Drücken Sie die Taste *Start/Stop*.

Zur Bestätigung erscheint im Display:

Code aktiviert

Nach dem Ausschalten kann der Waschautomat nur noch durch Eingabe des Codes benutzt werden.

Waschautomat mit Pin-Code bedienen

Nach dem Einschalten werden Sie zur Eingabe des Codes aufgefordert.

- Geben Sie den Code wie oben beschrieben ein und bestätigen Sie diesen.

Der Waschautomat wird zur Bedienung freigeschaltet.

Pin-Code deaktivieren

Schalten Sie die Programmierfunktionen ein wie beschrieben.

Sobald im Display steht . . .

0 _ _

. . . können Sie die Taste *Start/Stop* loslassen.

- Geben Sie nun den Code ein und drücken Sie die Taste *Start/Stop*.
- Wählen Sie *Pin-Code* und bestätigen Sie *deaktivieren*.

Programmierfunktionen

Temperatureinheit

Sie können entscheiden, ob die Temperaturangaben in °C/*Celsius* oder in °F/*Fahrenheit* angezeigt werden sollen.

Im Auslieferungszustand ist °C/*Celsius* eingestellt.

Summer

Bei aktiviertem Summer ertönt ein akustisches Signal am Programmende oder im Spülstop.

Sie können den Summer ausschalten oder zwischen zwei Lautstärken für den Summer wählen:

aus

Der Summer ist ausgeschaltet.
(Auslieferungszustand)

normal

Der Summer ertönt am Programmende und im Spülstop in der Lautstärke *normal*.

laut

Der Summer ertönt am Programmende und im Spülstop in der Lautstärke *laut*.

akust. Quittierung

Die Betätigung einer Taste wird mit einem akustischen Signal bestätigt.

Im Auslieferungszustand ist die akustische Quittierung ausgeschaltet.

Helligkeit

Die Helligkeit der Display-Darstellung kann in zehn verschiedenen Stufen gewählt werden.

Das Balkendiagramm zeigt Ihnen die eingestellte Stufe an.

Im Auslieferungszustand ist die Stufe 5 eingestellt.

Die Helligkeit wird sofort bei der Anwahl der verschiedenen Stufen eingestellt.

Kontrast

Der Kontrast der Display-Darstellung kann in zehn verschiedenen Stufen gewählt werden.

Das Balkendiagramm zeigt Ihnen die eingestellte Stufe an.

Im Auslieferungszustand ist die Stufe 5 eingestellt.

Der Kontrast wird sofort bei der Anwahl der verschiedenen Stufen eingestellt.

Standby

Das Display wird dunkel geschaltet und die Taste *Start/Stop* blinkt langsam, um Energie einzusparen.

Das Display wird generell dunkel,

- wenn 10 Minuten nach dem Einschalten keine Programmauswahl erfolgt.
- 10 Minuten nach dem Programmende.

Durch Betätigung einer Taste wird das Display wieder eingeschaltet.

Zusätzlich können Sie auswählen, ob das Display während des Programmablaufes ausgeblendet ist oder sichtbar bleibt.

ein

Die Standbyfunktion ist eingeschaltet. Das Display wird 10 Minuten nach dem Programmstart ausgeblendet.

nicht im lauf. Progr.

(Auslieferungszustand)

Die Standbyfunktion ist ausgeschaltet. Das Display bleibt während des Programmablaufes sichtbar.

Memory

Der Waschautomat speichert die zuletzt gewählten Einstellungen (Programm, Temperatur, Drehzahl und Extras) nach Programmstart ab.

Bei erneutem Einschalten zeigt der Waschautomat die gespeicherten Komponenten an.

Im Auslieferungszustand ist die Memory-Funktion ausgeschaltet.

Knitterschutz

Der Knitterschutz reduziert die Knitterbildung nach Programmende.

Die Trommel bewegt sich noch bis zu 30 Minuten nach dem Programmende.

Der Waschautomat kann jederzeit geöffnet werden.

ein

(Auslieferungszustand)

Der Knitterschutz ist eingeschaltet.

aus

Der Knitterschutz ist ausgeschaltet.

Nachkaufbares Zubehör

Miele steht für perfekte Wäschepflege. Die Miele Waschautomaten verfügen über eine Vielzahl von Spezialprogrammen, deren Ablauf optimal auf die jeweiligen Textilien eingestellt ist. Mit der Entwicklung eigener Spezialwaschmittel (CareCollection) und Pflegeprodukte bietet Ihnen Miele ein einzigartiges System zur schonenden Reinigung und Pflege Ihrer Textilien.

Nachfolgend stellen wir Ihnen die Miele CareCollection und die Miele Pflegeprodukte vor. Diese und viele weitere interessante Produkte können Sie im Internet bestellen.



Alle Produkte erhalten Sie auch beim Miele Kundendienst.

CareCollection

Miele Spezialwaschmittel

"Outdoor"

Das Miele Spezialwaschmittel "Outdoor" bietet eine besonders schonende, effektive Reinigungs- und Pflegemöglichkeit für Ihre wasserabweisende Outdoor-Bekleidung.

"Sport"

Das Miele Spezialwaschmittel "Sport" reinigt Sporttextilien und Mikrofaserewebe besonders schonend. Ihre Wäsche ist schnell wieder frisch und unangenehme Gerüche haben keine Chance.

"Daunen"

Auf der Basis milder Tenside und natürlicher Hilfsstoffe sorgt das Spezialwaschmittel für lockere Daunen und erhält somit die natürliche Elastizität der Daune.

Miele Imprägniermittel

Das Miele Imprägniermittel umschließt die Fasern des Stoffes und macht sie so wasser-, wind- und schmutzabweisend, ohne die Oberfläche der Textilien zu verkleben. Dadurch behält der Stoff seine Atmungsaktivität und Elastizität zuverlässig.

Vollwaschmittel "UltraWhite"

Das Miele Vollwaschmittel in Pulverform eignet sich besonders zum Einsatz für weiße und helle Wäsche sowie stark verschmutzte Buntwäsche.

Colorwaschmittel "UltraColor"

Das Miele Colorwaschmittel "UltraColor" eignet sich besonders zur Reinigung von bunter und schwarzer Wäsche. Durch seine besondere Zusammensetzung sorgt es bereits bei niedrigen Temperaturen für eine effektive Fleckenentfernung und schützt Ihre Lieblingsfarben vor dem Ausbleichen und Verfärben.

Feinwaschmittel "Für Feines"

Für eine besonders schonende Reinigung und Pflege Ihrer empfindlichen Textilien, wie Wolle oder Seide, eignet sich das Miele Feinwaschmittel "Für Feines". Durch seine besondere Formel reinigt es bereits ab einer Temperatur von 20°C ausgezeichnet und schützt die Farben Ihrer Feinwäsche.

Weichspüler

Einen besonders frischen und natürlichen Duft verleiht Ihrer Wäsche der Miele Weichspüler. Er verhindert die elektrostatische Aufladung beim elektrischen Trocknen und macht die Wäsche weich und kuschelig.

Miele



Werkkundendienst

Deutschland

0800 2244666*

*kostenfrei

Mo-Fr 8 - 20 Uhr

Sa+So 9 - 18 Uhr

Österreich

050 800 300**

**österreichweit
zum Ortstarif

Mo-Sa 7 - 19 Uhr

Luxemburg

00352 4 97 11-20/22

Mo-Do 8.30 - 12.30, 13 - 17 Uhr

Fr 8.30 - 12.30, 13 - 16 Uhr

Deutschland:

Miele & Cie. KG
Carl-Miele-Straße 29
33332 Gütersloh
Telefon: 05241 89-0
Telefax: 05241 89-2090
Miele im Internet: www.miele.de
E-Mail: info@miele.de

Österreich:

Miele Gesellschaft m.b.H.
Mielestr. 1
5071 Wals bei Salzburg
Telefon: 050 800 0
Telefax: 050 800 81219
Miele im Internet: www.miele.at
E-Mail: info@miele.at

Luxemburg:

Miele S.à r.l.
20, rue Christophe Plantin
Postfach 1011
L-1010 Luxemburg/Gasperich
Telefon: 49711-29
Telefax: 49711-39
Miele im Internet: www.miele.lu
E-Mail: infolux@miele.lu



Produktinformationen

Deutschland

0180 5252100*

Mo-Fr 8 - 20 Uhr

Sa 9 - 13 Uhr

*0,14 € pro Minute
aus dem Festnetz,
Mobilfunkgebühren
max. 0,42 € pro Minute

Österreich

050 800 800**

**österreichweit
zum Ortstarif

Mo-Fr 8 - 18 Uhr

Luxemburg

00352 4 97 11-28/29

Mo-Do 8.30 - 12.30, 13 - 17 Uhr

Fr 8.30 - 12.30, 13 - 16 Uhr