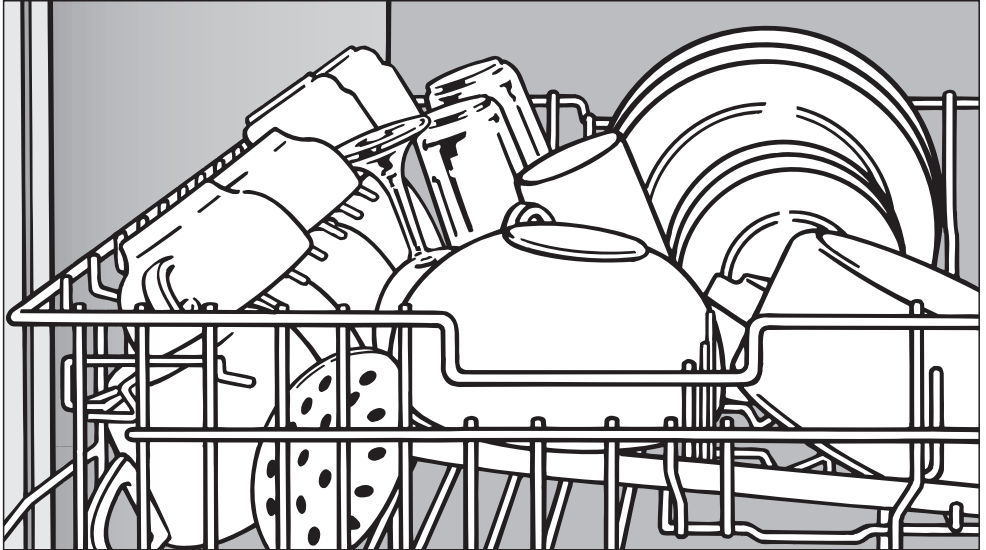


Gebrauchsanweisung



Geschirrspüler

Lesen Sie **unbedingt** die Gebrauchsanweisung und den Montageplan vor der Aufstellung - Installation - Inbetriebnahme. Dadurch schützen Sie sich und vermeiden Schäden an Ihrem Gerät.



Inhalt

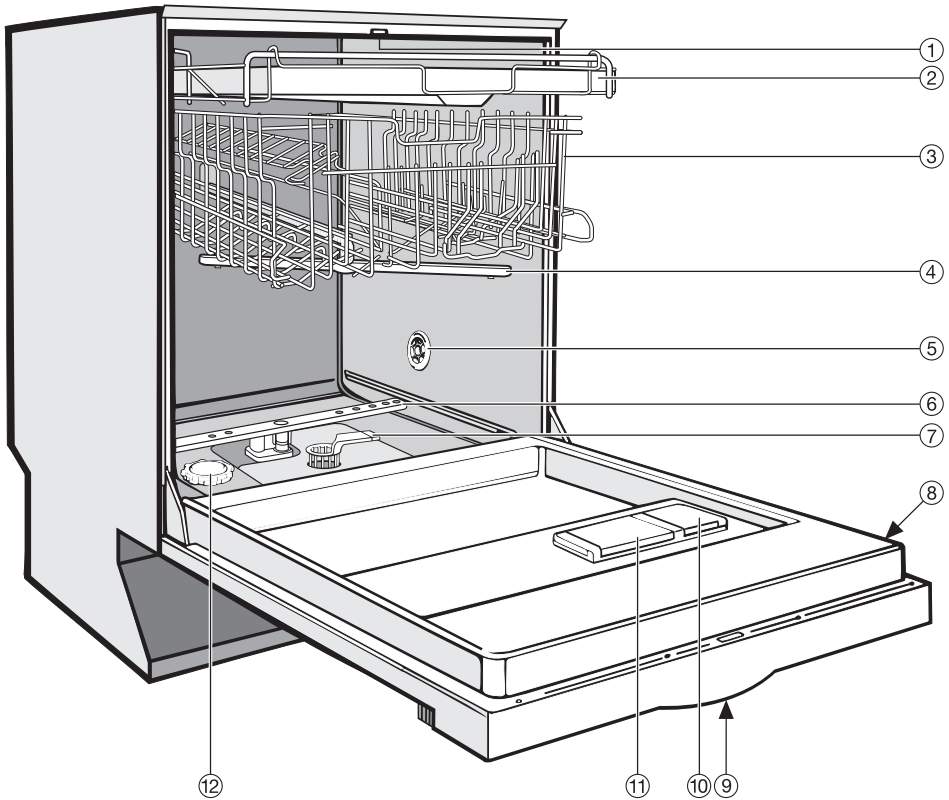
Gerätebeschreibung	5
Geräteübersicht	5
Bedienungsblende	6
Sicherheitshinweise und Warnungen	7
Ihr Beitrag zum Umweltschutz	11
Entsorgung des Verpackungsmaterials.	11
Entsorgung des Altgerätes	11
Sparsam spülen.	11
Erste Inbetriebnahme	12
Tür öffnen.	12
Tür schließen	12
Kindersicherung	12
Enthärtungsanlage	13
Enthärtungsanlage programmieren	14
Wasserhärte anzeigen	15
Für die erste Inbetriebnahme benötigen Sie:	16
Regeneriersalz einfüllen	16
Salzmangelanzeige	17
Klarspüler	18
Klarspüler einfüllen	18
Klarspülmangelanzeige	19
Dosiermenge für Klarspüler einstellen.	20
Geschirr und Besteck einordnen	21
Für den Geschirrspüler nicht geeignetes Spülgut:	22
Oberkorb	23
Tassenauflage.	23
Anlagebügel (je nach Modell)	23
Oberkorb-Verstellung	24
Unterkorb	25
Klappbare Spikes	25
Herausnehmbarer Spikeseinsatz	26
Flaschenhalter (je nach Modell)	26
Besteck	27
Besteckschublade (je nach Modell).	27
Besteckkorb (je nach Modell).	28

Betrieb	29
Reiniger	29
Reiniger einfüllen	30
Einschalten	31
Programm wählen	31
Programm starten	31
Zeitanzeige	32
Programmablaufanzeige	32
Programmende	32
Ausschalten	32
Geschirr ausräumen	33
Programm unterbrechen	33
Programm wechseln	33
Zusatzfunktionen	34
Tab-Funktion	34
Startvorwahl	35
Werkeinstellung	37
Automatic anpassen	38
Reinigung und Pflege	39
Spülraum reinigen	39
Türdichtung und Tür reinigen	39
Front des Geschirrspülers reinigen	39
Bedienungsblende reinigen	40
Siebe im Spülraum reinigen	41
Sprüharme reinigen	43
Störungshilfen	44
Technische Störungen	44
Fehler im Wasserzulauf/Wasserablauf	46
Allgemeine Probleme mit dem Geschirrspüler	47
Geräusche	48
Nicht zufriedenstellendes Spülergebnis	49
Störungen beseitigen	52
Sieb im Wasserzulauf reinigen	52
Ablaufpumpe und Rückschlagventil reinigen	53

Inhalt

Kundendienst	54
Reparaturen	54
Programmaktualisierung (Update)	54
Für Prüfinstitute	54
Nachkaufbares Zubehör	55
Programmübersicht	56
Elektroanschluss	58
Wasseranschluss	59
Wasserzulauf	59
Wasserablauf	61
Technische Daten	62

Geräteübersicht



① Oberer Sprüharm (nicht sichtbar)
② Besteckschublade (je nach Modell)

③ Oberkorb

④ Mittlerer Sprüharm

⑤ Lufteintrittsöffnung für Trocknung
(je nach Modell)

⑥ Unterer Sprüharm

⑦ Siebkombination

⑧ Typenschild

⑨ Kindersicherung im Türgriff (nicht
sichtbar)

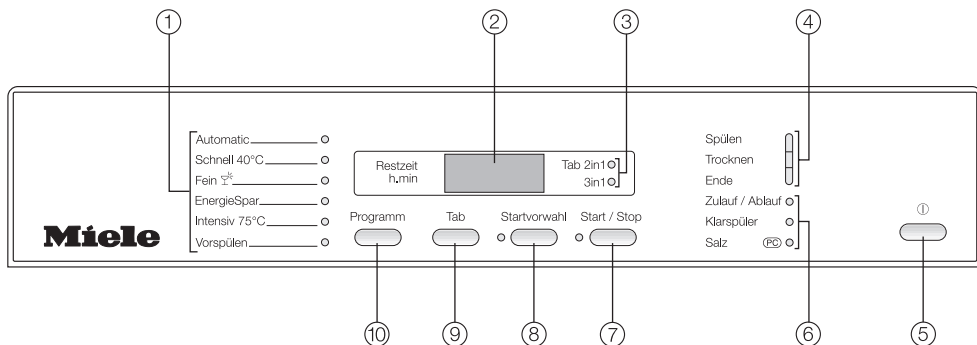
⑩ Vorratsbehälter für Klarspüler

⑪ Zweikammer-Behälter für Reiniger

⑫ Vorratsbehälter für Regeneriersalz

Gerätebeschreibung

Bedienungsblende



- ① Programmauswahl
- ② Zeitanzeige
- ③ Tab-Anzeige
- ④ Programmablaufanzeige
- ⑤ Taste ① (Ein/Aus-Taste)
- ⑥ Kontroll-/Mangelanzeigen
- ⑦ Start/Stop-Taste mit Kontrollanzeige
- ⑧ Startvorwahl-Taste mit Kontrollanzeige
- ⑨ Tab-Taste
- ⑩ Programm-Taste

Diese Gebrauchsanweisung beschreibt mehrere Geschirrspülermodelle. Die verschiedenen Geschirrspülermodelle werden folgendermaßen genannt:
G 1220 etc. = G 1XXX
G 2220 etc. = G 2XXX

Die Bezeichnungen G 1XXX und G 2XXX beziehen sich immer auf das Typenschild, unabhängig davon, wie die Bezeichnung auf der Bedienungsblende ist. Das Typenschild befindet sich an der rechten Seite der Tür.

Dieser Geschirrspüler entspricht den bestehenden Sicherheitsbestimmungen. Ein unsachgemäßer Gebrauch kann jedoch zu Schäden an Personen und Sachen führen. Lesen Sie die Gebrauchsanweisung aufmerksam durch, bevor Sie diesen Geschirrspüler in Betrieb nehmen. Dadurch schützen Sie sich und vermeiden Schäden an dem Geschirrspüler. Bewahren Sie die Gebrauchsanweisung sorgfältig auf!

Bestimmungsgemäße Verwendung

Verwenden Sie diesen Geschirrspüler **ausschließlich im Haushalt** und nur zum Spülen von Haushaltsgeschirr. Jegliche andere Verwendung, Umbauten und Veränderungen des Geschirrspülers sind unzulässig und möglicherweise gefährlich. Der Hersteller haftet nicht für Schäden, die durch bestimmungswidrige Verwendung oder falsche Bedienung verursacht werden.

Transport

Wenn Sie den Geschirrspüler transportieren, z. B. beim Wohnungswechsel, beachten Sie folgendes:

- Geschirrspüler ausräumen,
- alle losen Teile befestigen, z. B. Schläuche, Kabel, Besteckkorb, Unterkorb
- Geschirrspüler nur aufrecht transportieren.

Bei der Lieferung

Kontrollieren Sie den Geschirrspüler vor der Aufstellung auf äußere sichtbare Schäden. Nehmen Sie einen beschädigten Geschirrspüler auf keinen Fall in Betrieb. Ein beschädigter Geschirrspüler kann Ihre Sicherheit gefährden!

Entsorgen Sie die Verpackung ordnungsgemäß.

Bei Aufstellung und Installation

Nehmen Sie die Aufstellung und den Anschluss des Geschirrspülers nach dem Montageplan vor.

Der Geschirrspüler darf nur über einen 3-poligen Stecker mit Schutzkontakt (kein Festanschluss) an das elektrische Netz angeschlossen werden. Nach dem Aufstellen muss die Steckdose frei zugänglich sein, damit der Geschirrspüler jederzeit vom elektrischen Netz getrennt werden kann.

Durch den Geschirrspüler darf kein Stecker eines elektrischen Gerätes verdeckt werden, da die Tiefe der Einbaunische zu gering sein kann und durch Druck auf den Stecker die Gefahr einer Überhitzung besteht (Brandgefahr).

Um die Standfestigkeit zu gewährleisten, dürfen Unterbau- und integrierbare Geschirrspüler nur unter einer durchgehenden Arbeitsplatte aufgestellt werden, die mit den Nachbarräumen verschraubt ist.

Sicherheitshinweise und Warnungen

Der Geschirrspüler darf nicht unter ein Kochfeld gebaut werden. Die teilweise hohen Abstrahlungstemperaturen könnten den Geschirrspüler beschädigen. Aus gleichem Grund ist auch die Aufstellung direkt neben "nicht-küchenüblichen" wärmeabstrahlenden Geräten (z. B. zu Heizzwecken dienende offene Feuerstellen o.ä.) nicht erlaubt.

Wenn Sie einen Stand-Geschirrspüler in einen Unterbau-Geschirrspüler umbauen möchten und dazu den Standsockel entfernen, müssen Sie eine Unterbau-Sockelblende montieren. Verwenden Sie hierfür den entsprechenden Umbausatz. Es besteht sonst Verletzungsgefahr an hervorstehenden Metallteilen!

Der Geschirrspüler darf erst nach Abschluss aller Installations- und Montagearbeiten an das elektrische Netz angeschlossen werden.

Vergewissern Sie sich, dass die in Ihrem Haus vorliegende Spannung, Frequenz und Absicherung mit den Angaben auf dem Typenschild übereinstimmt.

Die elektrische Sicherheit dieses Geschirrspülers ist nur dann gewährleistet, wenn er an ein vorschriftsmäßig installiertes Schutzleitersystem angeschlossen wird. Diese grundlegende Sicherheitseinrichtung muss vorhanden sein. Im Zweifelsfall die Hausinstallation durch eine Fachkraft prüfen lassen.

Der Hersteller kann nicht für Schäden verantwortlich gemacht werden, die durch einen fehlenden oder unterbrochenen Schutzleiter verursacht werden (z. B. elektrischer Schlag).

Der Einbau und die Montage dieses Gerätes an nichtstationären Aufstellungsorten (z.B. Schiffe) dürfen nur von Fachbetrieben/Fachleuten durchgeführt werden. Die Voraussetzungen für den sicherheitsgerechten Gebrauch dieses Gerätes müssen sichergestellt sein.

Ein beschädigter Geschirrspüler kann Ihre Sicherheit gefährden! Setzen Sie einen beschädigten Geschirrspüler sofort außer Betrieb und informieren Sie Ihren Lieferanten oder den Kundendienst zur Instandsetzung.

Das Kunststoffgehäuse des Wasseranschlusses enthält ein elektrisches Ventil. Tauchen Sie das Gehäuse nicht in Flüssigkeiten!

Im Zulaufschlauch befinden sich spannungsführende Leitungen. Der Schlauch darf deshalb nicht gekürzt werden.

Verwenden Sie aus Sicherheitsgründen keine Verlängerungskabel (Brandgefahr durch Überhitzung).

Im täglichen Gebrauch

Geben Sie keine Lösungsmittel in den Spülraum. Es besteht Explosionsgefahr!

Sicherheitshinweise und Warnungen

■ Atmen Sie pulverförmige Reiniger nicht ein! Verschlucken Sie Reiniger nicht! Reiniger können Verätzungen in Nase, Mund und Rachen verursachen. Gehen Sie sofort zum Arzt, wenn Sie Reiniger eingeatmet oder verschluckt haben.

■ Lassen Sie die Geschirrspülertür nicht unnötig offen stehen. Sie könnten sich an der geöffneten Tür stoßen.

■ Stellen oder setzen Sie sich nicht auf die geöffnete Tür. Der Geschirrspüler könnte kippen. Dabei könnten Sie sich verletzen oder der Geschirrspüler könnte beschädigt werden.

■ Verwenden Sie nur handelsübliche Reiniger und Klarspüler für Haushaltsgeschirrspüler. Keine Handspülmittel!

■ Bei Geschirrspülern mit Besteckkorb (modellabhängig) ordnen Sie aus Sicherheitsgründen das Besteck mit den Klingen und Gabelspitzen nach unten in den Besteckkorb ein. Nach oben stehende Messerklingen und Gabelspitzen stellen eine Verletzungsgefahr dar.

Das Besteck wird jedoch leichter sauber und trocken, wenn Sie es mit den Griffen nach unten in den Besteckkorb stellen.

■ Verwenden Sie nur spezielle, möglichst grobkörnige Regeneriersalze oder andere reine Siedesalze.

Andere Salzarten können wasserunlösliche Bestandteile enthalten, welche eine Funktionsstörung des Enthärters verursachen.

■ Spülen Sie keine heißwasserempfindlichen Kunststoffteile, z. B. Einwegbehälter oder Bestecke. Diese Teile können sich durch Temperatureinwirkung verformen.

■ Wenn Sie die Zusatzfunktion Startvorwahl verwenden (modellabhängig), muss der Reinigerbehälter trocken sein, gegebenenfalls trockenwischen. In einem feuchten Reinigerbehälter verklumpt der Reiniger und wird eventuell nicht vollständig ausgespült.

Bei Kindern im Haushalt

■ Erlauben Sie kleinen Kindern nicht, mit dem Geschirrspüler zu spielen bzw. ihn zu bedienen. Es besteht u. a. die Gefahr, dass sich Kinder in dem Geschirrspüler einschließen!

■ Verhindern Sie, dass Kinder mit Reiniger in Berührung kommen! Reiniger können Verätzungen in Mund und Rachen verursachen oder zum Erstickten führen. Halten Sie deshalb Kinder auch vom geöffneten Geschirrspüler fern. Es könnten noch Reinigerreste im Geschirrspüler sein.

Gehen Sie sofort zum Arzt, wenn Ihr Kind Reiniger in den Mund genommen hat.

Sicherheitshinweise und Warnungen

Zum Schutz vor Schäden an Geschirrspüler und Sachen

■ Füllen Sie Reiniger (auch flüssigen Reiniger) nicht in den Klarspülerbehälter. Reiniger zerstört den Behälter!

■ Füllen Sie Reiniger (auch flüssigen Reiniger) nicht in den Vorratsbehälter für Regeneriersalz. Reiniger zerstört die Enthärtungsanlage.

■ Setzen Sie keine Gewerbe- oder Industriereiniger ein, es können Materialschäden auftreten und es besteht die Gefahr heftiger chemischer Reaktionen (z. B. Knallgasreaktion).

■ Das eingebaute Waterproof-System schützt unter folgenden Voraussetzungen zuverlässig vor Wasserschäden:

- ordnungsgemäße Installation,
- Instandsetzung des Geschirrspülers bzw. Austausch der Teile bei erkennbaren Schäden,
- Schließen des Wasserhahns bei längerer Abwesenheit (z. B. Urlaub).

Das Waterproof-System funktioniert auch, wenn der Geschirrspüler ausgeschaltet ist. Er darf jedoch nicht vom elektrischen Netz getrennt sein.

Bei Reparatur und Wartung

■ Reparaturen dürfen nur von Fachkräften durchgeführt werden. Durch unsachgemäße Reparaturen können erhebliche Gefahren für den Benutzer entstehen.

■ Trennen Sie den Geschirrspüler vom elektrischen Netz, wenn er gewartet wird (Geschirrspüler ausschalten, dann Netzstecker ziehen).

■ Eine beschädigte Anschlussleitung darf nur durch eine spezielle Anschlussleitung vom gleichen Typ ersetzt werden (erhältlich beim Miele Kundendienst). Aus Sicherheitsgründen darf der Austausch nur von einer qualifizierten Fachkraft oder vom Miele Kundendienst vorgenommen werden.

Bei der Entsorgung des Geschirrspülers

■ Machen Sie den ausgedienten Geschirrspüler unbrauchbar. Ziehen Sie dazu den Netzstecker und durchtrennen oder zerstören Sie die Anschlussleitung.

Entfernen Sie den Verschlusskloben des Türverschlusses (1 Torxschraube), damit sich Kinder nicht einschließen können. Entsorgen Sie den Geschirrspüler ordnungsgemäß.

Der Hersteller haftet nicht für Schäden, die infolge von Nichtbeachtung der Sicherheitshinweise und Warnungen verursacht werden.

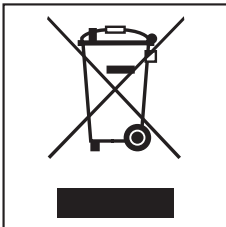
Entsorgung des Verpackungsmaterials

Die Verpackung schützt den Geschirrspüler vor Transportschäden. Die Verpackungsmaterialien sind nach umweltverträglichen und entsorgungstechnischen Gesichtspunkten ausgewählt und deshalb recycelbar.

Das Rückführen der Verpackung in den Materialkreislauf spart Rohstoffe und verringert das Abfallaufkommen. Ihr Fachhändler nimmt die Verpackung zurück.

Entsorgung des Altgerätes

Elektrische und elektronische Altgeräte enthalten vielfach noch wertvolle Materialien. Sie enthalten aber auch schädliche Stoffe, die für ihre Funktion und Sicherheit notwendig waren. Im Restmüll oder bei falscher Behandlung können diese der menschlichen Gesundheit und der Umwelt schaden. Geben Sie Ihr Altgerät deshalb auf keinen Fall in den Restmüll.



Nutzen Sie stattdessen die von Ihrer Kommune eingerichtete Sammelstelle zur Rückgabe und Verwertung elektrischer und elektronischer Altgeräte.

Bitte sorgen Sie dafür, dass Ihr Altgerät bis zum Abtransport kindersicher aufbewahrt wird. Hierüber informiert Sie diese Gebrauchsanweisung im Kapitel "Sicherheitshinweise und Warnungen".

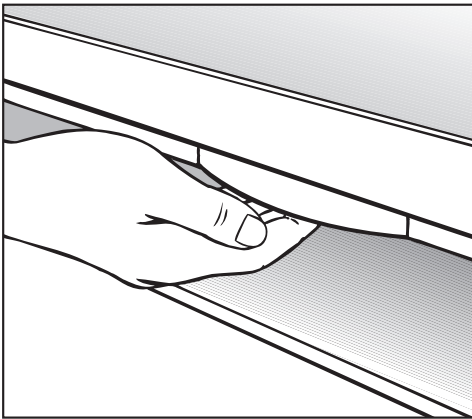
Sparsam spülen

Dieser Geschirrspüler spült äußerst wasser- und energiesparend. Sie können die Sparsamkeit unterstützen, wenn Sie folgende Tipps beachten:

- Sie können den Geschirrspüler an Warmwasser anschließen. Besonders geeignet ist der Warmwasseranschluss bei einer energetisch günstigen Warmwasserbereitung, z. B. Solarenergie mit Zirkulationsleitung. Bei elektrisch beheizten Anlagen empfehlen wir den Anschluss an die Kaltwasserleitung.
- Nutzen Sie das Fassungsvermögen der Geschirrkörbe voll aus, ohne den Geschirrspüler zu überladen; dann spülen Sie am wirtschaftlichsten.
- Wählen Sie ein Programm, das der Geschirrart und dem Verschmutzungsgrad entspricht.
- Wählen Sie das Programm "Energiespar" für energiesparendes Spülen.
- Beachten Sie die Dosierangaben des Reinigerherstellers.
- Bei Verwendung von pulverförmigem oder flüssigem Reiniger können Sie die Reinigermenge um $\frac{1}{3}$ reduzieren, wenn die Geschirrkörbe nur halb voll sind.

Erste Inbetriebnahme

Tür öffnen



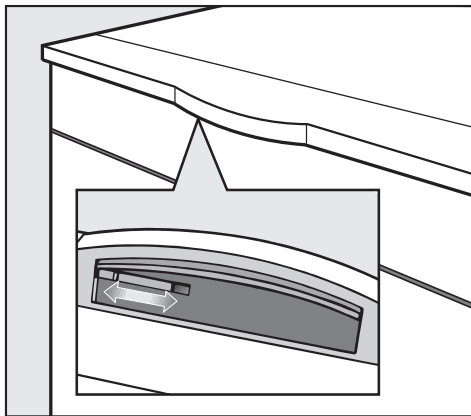
- Fassen Sie in die Griffmulde und drücken Sie den Türverschluss nach oben, um die Tür zu öffnen.

Wenn Sie die Tür während des Betriebs öffnen, werden die Spülfunktionen automatisch unterbrochen.

Tür schließen

- Schieben Sie die Geschirrkörbe ein.
- Drücken Sie die Tür bis zum Einrasten an.

Kindersicherung



Wenn Kinder den Geschirrspüler nicht öffnen sollen, verriegeln Sie die Tür mit der Kindersicherung.

- Um die Tür zu verriegeln, schieben Sie den Schieber unterhalb der Griffmulde nach rechts,
- Um die Tür zu entriegeln, schieben Sie den Schieber nach links.

Enthärtungsanlage

Um gute Spülergebnisse zu erreichen, benötigt der Geschirrspüler weiches (kalkarmes) Wasser. Bei hartem Wasser legen sich weiße Beläge auf Geschirr und Spülraumwänden ab.

Wasser ab einer Wasserhärte von 4 °d (0,7 mmol/l) muss deshalb enthärtet werden. Das geschieht in der eingebauten Enthärtungsanlage automatisch.

- Die Enthärtungsanlage benötigt Regeneriersalz. Füllen Sie auch bei der Verwendung von "3 in 1-Reiniger"-Produkten Salz ein, um ein bestmögliches Spülergebnis zu erreichen.
- Der Geschirrspüler muss genau auf die Härte Ihres Wassers programmiert werden.
- Erfragen Sie den genauen Härtegrad Ihres Wassers beim zuständigen Wasserwerk.

Programmieren Sie bei schwankender Wasserhärte (z. B. 37 - 50 °d) immer den höchsten Wert (in diesem Beispiel 50 °d).

In einem eventuellen späteren Kundendienstfall erleichtern Sie dem Techniker die Arbeit, wenn Sie die Wasserhärte kennen.

- Tragen Sie bitte deshalb die Wasserhärte ein:

_____ °d

Werkseitig ist eine Wasserhärte von 15 °d (2,7 mmol/l) programmiert.

Wenn diese Einstellung Ihrer Wasserhärte entspricht, brauchen Sie jetzt nicht weiterzulesen.

Wenn Sie jedoch eine andere Wasserhärte haben, müssen Sie diese mit den Tasten Ihrer Bedienungsblende programmieren.

Erste Inbetriebnahme

Enthärtungsanlage programmieren

Bei der Programmierung blinken und leuchten nach jedem Tastendruck andere Kontrollanzeigen. Für die Programmierung sind aber nur die in den folgenden Bedienungsschritten genannten Kontrollanzeigen von Bedeutung.

Sie können die Programmierung jederzeit problemlos abbrechen und von vorn beginnen, indem Sie den Geschirrspüler mit der ①-Taste ausschalten.

- Schalten Sie den Geschirrspüler mit der ①-Taste aus.
- Halten Sie die Start/Stop-Taste gedrückt und schalten Sie **gleichzeitig** den Geschirrspüler mit der Taste ① ein.
Halten Sie dabei die Start/Stop-Taste mindestens vier Sekunden gedrückt, bis die Kontrollanzeige "Start/Stop" leuchtet.

Ist das nicht der Fall, beginnen Sie noch einmal von vorn.

- Drücken Sie zweimal die Startvorbereitung-Taste.

Die Kontrollanzeige "Startvorbereitung" blinkt 2-mal kurz im Intervall.

In der Zeitanzeige wird die Blinkfolge "P 1 5" angezeigt.

Es ist eine Wasserhärte von 15 °d eingestellt (Werkeinstellung).

Der eingestellte Wert wird in der Zeitanzeige in der Ziffernfolge nach dem "P" angezeigt (siehe Tabelle).

- Wählen Sie mit der Start/Stop-Taste den Wert, der Ihrer Wasserhärte entspricht.
Bei jedem Tastendruck wird eine Stufe weiter geschaltet. Nach dem höchsten Wert beginnt die Einstellung wieder von vorn.
- Schalten Sie den Geschirrspüler mit der ①-Taste aus.

Wasserhärte anzeigen

■ Schalten Sie den Geschirrspüler mit der Ⓛ-Taste aus.

■ Halten Sie die Start/Stop-Taste gedrückt und schalten Sie **gleichzeitig** den Geschirrspüler mit der Taste Ⓛ ein.

Halten Sie dabei die Start/Stop-Taste mindestens vier Sekunden gedrückt, bis die Kontrollanzeige "Start/Stop" leuchtet.

■ Drücken Sie sechsmal die Startvorbereitung-Taste.

Die Kontrollanzeige "Startvorbereitung" blinkt 6-mal kurz im Intervall.

Die eingestellte Wasserhärte erkennen Sie an der Blinkfolge in der Zeitanzeige. Die Ziffernfolge nach dem "P" zeigt den Wert der eingestellten Wasserhärte an (siehe Tabelle).

■ Schalten Sie den Geschirrspüler mit der Ⓛ-Taste aus.

°d	mmol/l	°f	Wert für Einstellung in der Zeitanzeige
1	0,2	2	1
2	0,4	4	2
3	0,5	5	3
4	0,7	7	4
5	0,9	9	5
6	1,1	11	6
7	1,3	13	7
8	1,4	14	8
9	1,6	16	9
10	1,8	18	10
11	2,0	20	11
12	2,2	22	12
13	2,3	23	13
14	2,5	25	14
15	2,7	27	15
16	2,9	29	16
17	3,1	31	17
18	3,2	32	18
19	3,4	34	19
20	3,6	36	20
21	3,8	38	21
22	4,0	40	22
23	4,1	41	23
24	4,3	43	24
25	4,5	45	25
26	4,7	47	26
27	4,9	49	27
28	5,0	50	28
29	5,2	52	29
30	5,4	54	30
31	5,6	56	31
32	5,8	58	32
33	5,9	59	33
34	6,1	61	34
35	6,3	63	35
36	6,5	65	36
37-45	6,7-8,1	66-80	45
46-60	8,3-10,8	82-107	60
61-70	11,0-12,6	109-125	70

Erste Inbetriebnahme

Für die erste Inbetriebnahme benötigen Sie:

- ca. 2 l Wasser,
- ca. 2 kg Regeneriersalz,
- Reiniger für Haushaltsgeschirrspüler,
- Klarspüler für Haushaltsgeschirrspüler.


Jeder Geschirrspüler wird im Werk auf seine Funktionsfähigkeit geprüft. Wasserrückstände sind eine Folge dieser Prüfung und kein Hinweis auf eine vorangegangene Benutzung des Geschirrspülers.


Regeneriersalz einfüllen

Füllen Sie auch bei der Verwendung von "3 in 1"-Reiniger-Produkten Salz ein, um ein bestmögliches Spülergebnis zu erreichen. Bei Wahl der "3 in 1"-Funktion wird der Salzverbrauch auf eine Menge von $\frac{1}{3}$ bis $\frac{1}{4}$ reduziert.

Wenn die Härte Ihres Wassers ständig **unter 4 °d (= 0,7 mmol/l)** liegt, brauchen Sie **kein Salz** einzufüllen. Sie müssen aber trotzdem den Geschirrspüler auf die Härte Ihres Wassers programmieren.

Wichtig! Vor der **ersten** Salzfüllung müssen Sie den Vorratsbehälter mit ca. 2 l Wasser auffüllen, damit das Salz sich auflösen kann. Nach der Inbetriebnahme befindet sich immer genügend Wasser im Vorratsbehälter.

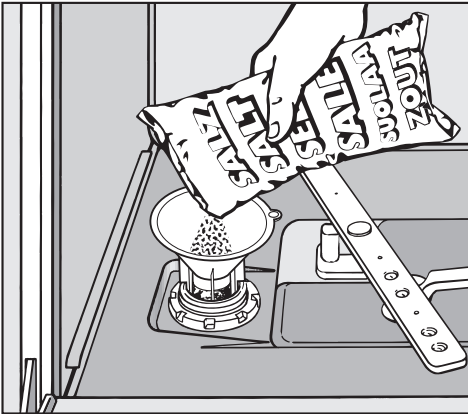
 Füllen Sie Reiniger (auch flüssigen Reiniger) nicht in den Vorratsbehälter für Regeneriersalz. Reiniger zerstört die Enthärtungsanlage.

 Verwenden Sie nur spezielle, möglichst grobkörnige Regeneriersalze oder andere reine Siedesalze. Andere Salzarten können wasserunlösliche Bestandteile enthalten, welche eine Funktionsstörung des Enthärters verursachen.

- Nehmen Sie den Unterkorb aus dem Spülraum, und öffnen Sie die Verschlusskappe des Vorratsbehälters.

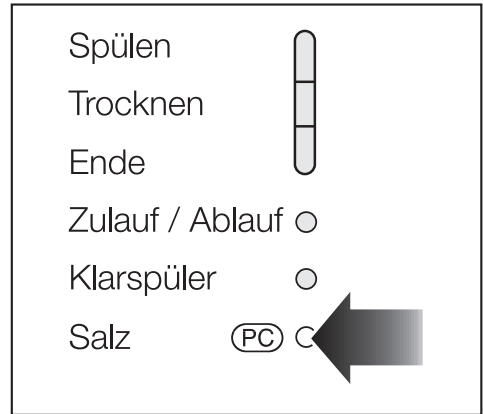
Bei jedem Öffnen des Salzgefäßdeckels läuft Wasser bzw. Salzsole aus dem Vorratsbehälter aus. Öffnen Sie das Salzgefäß deshalb nur, um Salz nachzufüllen.

- Füllen Sie den Vorratsbehälter zunächst mit ca. 2 l Wasser.



- Setzen Sie den Einfülltrichter auf, und füllen Sie dann so viel Salz in den Vorratsbehälter, bis er voll ist. Der Vorratsbehälter fasst je nach Salzart bis zu 2 kg.
- Säubern Sie den Einfüllbereich von Salzresten, und schrauben Sie anschließend die Verschlusskappe **fest** auf den Vorratsbehälter.
- Starten Sie sofort danach das Programm "Schnell" ohne Spülgut, damit eventuell übergelaufene Salzsole verdünnt und anschließend abgepumpt wird.

Salzmangelanzeige



- Füllen Sie nach einem Programmende Salz nach, sobald die Kontrollanzeige "Salz" aufleuchtet.

Wenn Sie Salz nachgefüllt haben, kann die Salzmangelanzeige noch kurze Zeit leuchten. Sie erlischt, sobald sich eine genügend hohe Salzkonzentration gebildet hat.


⚠ Starten Sie nach jedem Salzeinfüllen sofort das Programm "Schnell" ohne Spülgut, damit eventuell übergelaufene Salzsole verdünnt und anschließend abgepumpt wird.

Erste Inbetriebnahme

Klarspüler

Klarspüler ist erforderlich, damit das Wasser beim Trocknen als Film vom Geschirr abläuft und das Geschirr nach dem Spülen leichter trocknet.

Der Klarspüler wird in den Vorratsbehälter gefüllt und in der eingestellten Menge automatisch dosiert.

 Füllen Sie nur Klarspüler für Haushaltsgeschirrspüler ein, auf keinen Fall Handspülmittel oder Reiniger. Sie zerstören damit den Klarspülerbehälter.


Alternativ können Sie

- Haushaltsessig mit höchstens 5% Säureanteil

oder

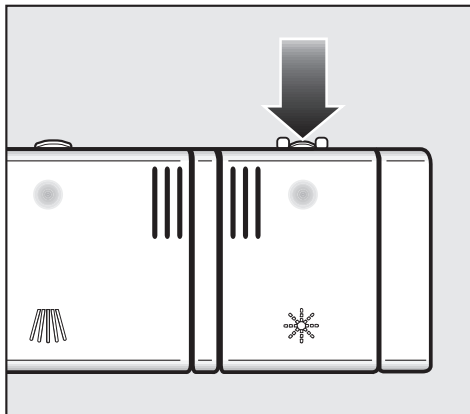
- 50%ige flüssige Zitronensäure

verwenden. Das Geschirr wird dann feuchter und fleckiger sein, als wenn Sie Klarspüler verwenden.

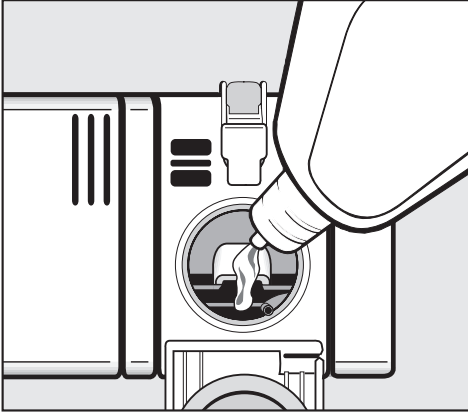
 Verwenden Sie auf keinen Fall Essig mit höherem Säureanteil (z. B. Essigessenz 25%ig). Der Geschirrspüler könnte dadurch beschädigt werden.

Sollten Sie ausschließlich mit "2 in 1"- oder "3 in 1"-Reiniger-Produkten spülen wollen, brauchen Sie keinen Klarspüler einzufüllen.

Klarspüler einfüllen



- Drücken Sie die Öffnungstaste am Deckel des Klarspülerbehälters in Pfeilrichtung. Die Klappe springt auf.



- Füllen Sie nur so viel Klarspüler ein, bis dieser in der Einfüllöffnung sichtbar wird.

Der Vorratsbehälter fasst ca. 110 ml.

- Schließen Sie die Klappe bis zum deutlichen Einrasten, da sonst Wasser während des Spülens in den Klarspülerbehälter eindringen kann.
- Wischen Sie eventuell verschütteten Klarspüler gut ab, um eine starke Schaumbildung im folgenden Programm zu vermeiden.

Klarspülermangelanzeige

Wenn die Kontrollanzeige "Klarspüler" aufleuchtet, ist nur noch eine Klarspülerreserve für 2 - 3 Spülvorgänge vorhanden.

Spülen	<input type="checkbox"/>
Trocknen	<input type="checkbox"/>
Ende	<input type="checkbox"/>
Zulauf / Ablauf	<input type="checkbox"/>
Klarspüler	<input checked="" type="checkbox"/>
Salz	<input type="checkbox"/>

- Füllen Sie rechtzeitig Klarspüler ein.

Ist die Funktion "2 in 1" oder "3 in 1" angewählt, so leuchtet die Klarspülermangelanzeige nicht (siehe Kapitel "Betrieb, Tab-Funktion").

Erste Inbetriebnahme

Dosiermenge für Klarspüler einstellen

Um ein optimales Spülergebnis zu erzielen, können Sie die Dosiermenge des Klarspülers anpassen.

Die Dosiermenge ist in Stufen von ca. 0-6 ml Klarspüler einstellbar. Werkseitig ist eine Klarspülermenge von ca. 3 ml eingestellt. Diese Einstellung ist eine Empfehlung.

Bleiben Flecken auf dem Geschirr zurück:

- Stellen Sie eine größere Klarspülermenge ein.

Bleiben Wolken oder Schlieren auf dem Geschirr zurück:

- Stellen Sie eine geringere Klarspülermenge ein.

- Schalten Sie den Geschirrspüler mit der Taste ① aus.

- Halten Sie die Start/Stop-Taste gedrückt und schalten Sie **gleichzeitig** den Geschirrspüler mit der Taste ① ein.

Halten Sie dabei die Start/Stop-Taste mindestens vier Sekunden gedrückt, bis die Kontrollanzeige "Start/Stop" leuchtet.

Ist das nicht der Fall, beginnen Sie noch einmal von vorn.

- Drücken Sie dreimal die Startvorbereitung-Taste.

Die Kontrollanzeige "Startvorbereitung" blinkt 3-mal kurz im Intervall.

In der Zeitanzeige wird die Blinkfolge "P 3" angezeigt.

Es ist eine Klarspülermenge von 3 ml eingestellt (Werkeinstellung).

Der eingestellte Wert wird in der Zeitanzeige nach dem "P" angezeigt.

- Wählen Sie mit der Start/Stop-Taste den Wert, der Ihrer gewünschten Klarspülermenge entspricht. Bei jedem Tastendruck wird eine Stufe weiter geschaltet.


Die programmierte Klarspülermenge ist sofort gespeichert.

- Schalten Sie den Geschirrspüler mit der Taste ① aus.

Was Sie beachten sollten

Entfernen Sie grobe Speisereste vom Geschirr.

Vorspülen unter fließendem Wasser ist nicht erforderlich!

 Spülen Sie Geschirrtteile mit Asche, Sand, Wachs, Schmierfett oder Farbe nicht im Geschirrspüler. Asche löst sich nicht auf und verteilt sich im Spülraum und Sand schmirgelt. Wachs, Schmierfett und Farbe beschädigen den Geschirrspüler.

Sie können jedes Geschirrtteil an jeder Stelle der Geschirrkörbe einräumen. Berücksichtigen Sie dabei aber bitte die nachfolgenden Hinweise:

- Geschirr- und Besteckteile dürfen nicht ineinander liegen und sich gegenseitig abdecken.
- Ordnen Sie das Geschirr so ein, dass alle Flächen vom Wasser umspült werden können. Nur dann kann es sauber werden!
- Achten Sie darauf, dass alle Teile einen festen Stand haben.
- Stellen Sie alle Hohlgefäße, wie Tassen, Gläser, Töpfe usw., mit den Öffnungen nach unten in die Körbe.
- Stellen Sie hohe, schlanke Hohlgefäße, wie z. B. Sektkelche, nicht in die Ecken der Körbe, sondern in den mittleren Bereich. Dort werden sie von den Sprühstrahlen besser erreicht.

- Stellen Sie Teile mit tiefem Boden möglichst schräg, damit das Wasser ablaufen kann.
- Achten Sie darauf, dass die Sprüharme nicht durch zu hohe oder durch die Körbe ragende Teile blockiert werden. Führen Sie eventuell eine Drehkontrolle von Hand durch.
- Achten Sie darauf, dass kleine Teile nicht durch die Streben der Körbe fallen. Legen Sie kleine Teile, z. B. Deckel, deshalb in die Besteckschublade oder den Besteckkorb (je nach Modell).

Speisen, z. B. Karotten, Tomaten oder Ketchup, können Naturfarbstoffe enthalten. Diese Farbstoffe können Kunststoffgeschirr und Kunststoffteile verfärben, wenn sie in größeren Mengen mit dem Geschirr in den Geschirrspüler gelangen. Die Stabilität der Kunststoffteile wird durch diese Verfärbung nicht beeinflusst.

Geschirr und Besteck einordnen

Für den Geschirrspüler nicht geeignetes Spülgut:

- Bestecke und Geschirrtteile aus Holz bzw. mit Holzteilen: sie werden ausgelaugt und unansehnlich. Außerdem sind die verwendeten Kleber nicht für den Geschirrspüler geeignet. Die Folge: Holzgriffe können sich lösen.
- Kunstgewerbliche Teile sowie antike, wertvolle Vasen oder Gläser mit Dekor: diese Teile sind nicht spülmaschinenfest.
- Kunststoffteile aus nicht hitzebeständigem Material: diese Teile können sich verformen.
- Kupfer-, Messing-, Zinn- und Aluminiumgegenstände: diese können verfärben oder matt werden.
- Aufglasurdekore: diese können nach vielen Spülgängen verblassen.
- Empfindliche Gläser und Kristallgegenstände: sie können nach längerem Gebrauch trüb werden.


Wir empfehlen:

- Kaufen Sie Geschirr, das für Geschirrspülmaschinen geeignet ist und Besteck mit der Bezeichnung "spülmaschinenfest".
- Spülen Sie empfindliche Gläser, wenn überhaupt, nur bei niedrigen Temperaturen (siehe Kapitel "Programmübersicht") bzw. in Programmen mit Glaspflege (modellabhängig). Die Gefahr einer Trübung ist dann geringer.
- Spülen Sie besonders wertvolle Gläser weiterhin mit der Hand.

Bitte beachten Sie!

Silber, welches mit einer **Silberpolitur** poliert wurde, kann nach beendetem Spülvorgang noch feucht oder fleckig sein, da das Wasser nicht filmartig abläuft. Es muss dann mit einem Tuch abgetrocknet werden.

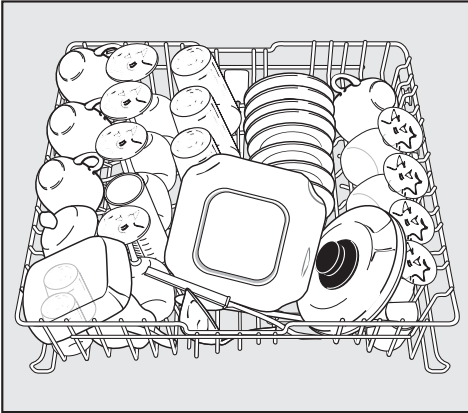
Silber kann sich bei Kontakt mit schwefelhaltigen Lebensmitteln verfärben. Dazu gehören z. B. Eigelb, Zwiebeln, Mayonnaise, Senf, Hülsenfrüchte, Fisch, Fischlake und Marinaden.

 Aluminiumteile (z. B. Fettfilter) dürfen nicht mit stark ätzalkalischem Reiniger aus dem Gewerbe- oder Industriebereich im Geschirrspüler gespült werden. Es können Materialschäden auftreten. Im Extremfall besteht die Gefahr einer explosionsartigen chemischen Reaktion (z. B. Knallgasreaktion).

Geschirr und Besteck einordnen

Oberkorb

⚠ Spülen Sie aus Sicherheitsgründen nur mit eingesetztem Ober- und Unterkorb.



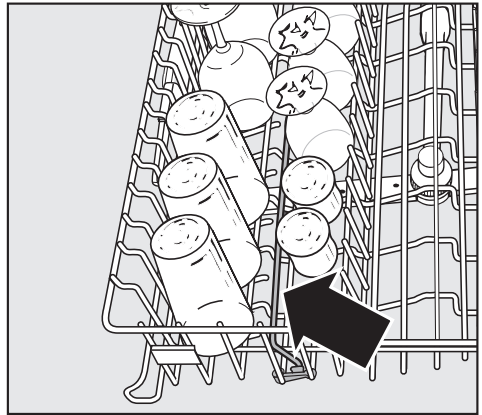
- Ordnen Sie in den Oberkorb kleine, leichte und empfindliche Teile, wie Untertassen, Tassen, Gläser, Dessertschalen usw. ein. Sie können auch einen flachen Topf in den Oberkorb stellen.
- Legen Sie einzelne lange Teile, wie Suppenschöpfer, Rührlöffel und lange Messer, vorn quer in den Oberkorb.

Tassenauflage

- Klappen Sie die Tassenauflage hoch, um hohe Teile einordnen zu können.

Anlagebügel (je nach Modell)

Sie können Gläser an den Anlagebügel lehnen, damit sie einen festen Stand bekommen.



- Klappen Sie den Anlagebügel hoch und lehnen Sie die Gläser daran an.

Den Anlagebügel können Sie zur Korbmitte hin umklappen. Dann lassen sich Geschirrtteile leichter einordnen bzw. entnehmen.

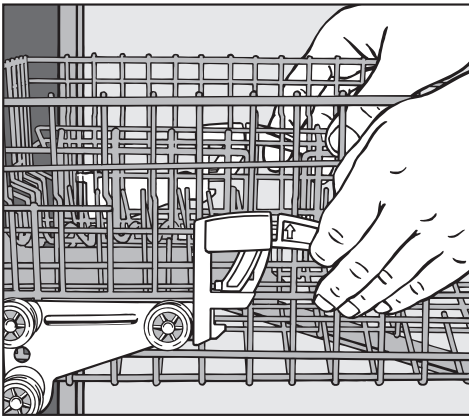
Geschirr und Besteck einordnen

Oberkorb-Verstellung

Um im Ober- oder Unterkorb mehr Platz für höhere Geschirrtteile zu bekommen, können Sie den Oberkorb in drei Positionen von je ca. 2 cm Unterschied in der Höhe verstellen.

Sie können den Oberkorb auch schräg einstellen, eine Seite hoch, die andere Seite tief. Achten Sie jedoch darauf, dass sich der Korb einwandfrei in den Spülraum schieben lässt.

- Ziehen Sie den Oberkorb heraus.



- Ziehen Sie die Hebel an den Seiten des Oberkorbes nach oben.
- Stellen Sie die gewünschte Position ein.
- Lassen Sie die Hebel wieder fest einrasten.

Je nach Einstellung des Oberkorbes können Sie z. B. Teller mit folgenden Durchmessern in die Körbe einordnen.

Geschirrspüler mit Besteckschublade

(Modell siehe Typenschild)

Einstellung des Oberkorbes	Teller-Ø in cm		
	Oberkorb		Unterkorb
	G1XXX	G2XXX	
Oben	15	19	31
Mitte	17	21	29
Unten	19	23	27

Geschirrspüler mit Besteckkorb

(Modell siehe Typenschild)

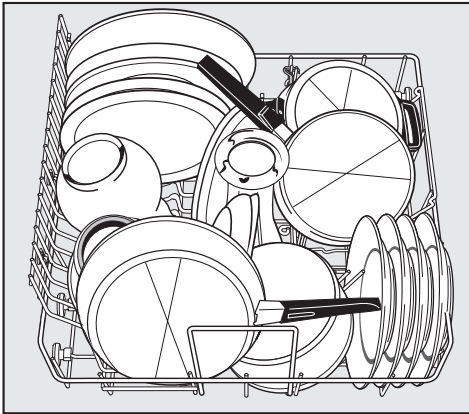
Einstellung des Oberkorbes	Teller-Ø in cm		
	Oberkorb		Unterkorb
	G1XXX	G2XXX	
Oben	20	24	31
Mitte	22	26	29
Unten	24	28	27

7

Geschirr und Besteck einordnen

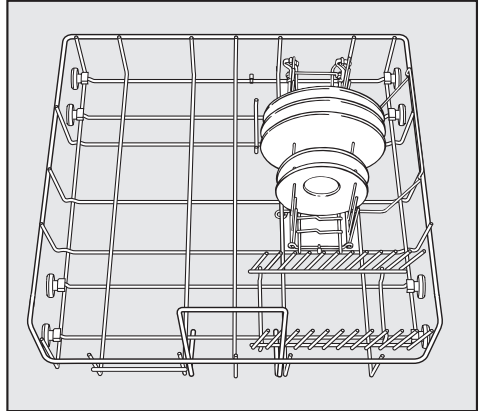
Unterkorb

- Ordnen Sie große und schwere Teile, wie Teller, Platten, Töpfe, Schalen usw. in den Unterkorb. Sie können auch kleine Teller, wie z. B. Untertassen, in den Unterkorb einordnen.



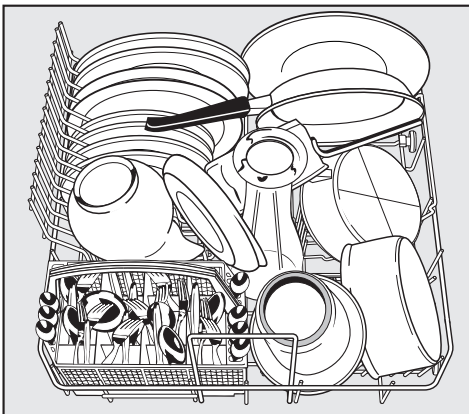
Klappbare Spikes

Die Spikeseseinsätze dienen zum Spülen von Tellern, Platten und Untertassen.

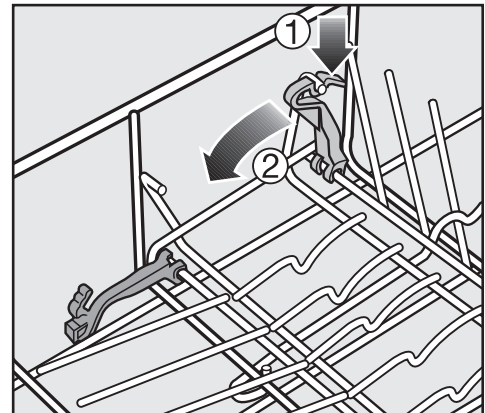


Die hinteren beiden Spikesreihen können Sie umklappen, um mehr Platz für große Geschirrtteile z. B. Töpfe, Pfannen und Schüsseln zu bekommen.

Geschirrspüler mit Besteckschublade



Geschirrspüler mit Besteckkorb

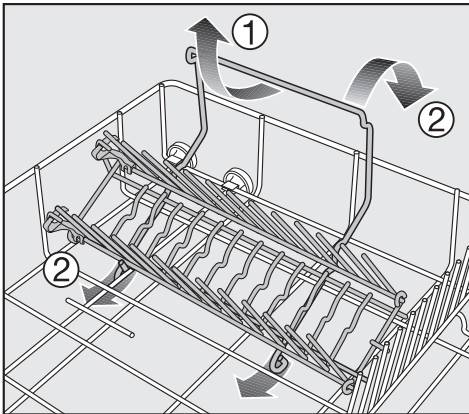


- Drücken Sie den gelben Hebel herunter ① und klappen Sie die Spikesreihen um ②.

Geschirr und Besteck einordnen

Herausnehmbarer Spikeseinsatz

Sie können den Spikeseinsatz herausnehmen, um mehr Platz für größere Geschirrtteile z. B. einen flachen Topf zu bekommen oder um gegebenenfalls einen anderen Einsatz einzusetzen.



Herausnehmen ①

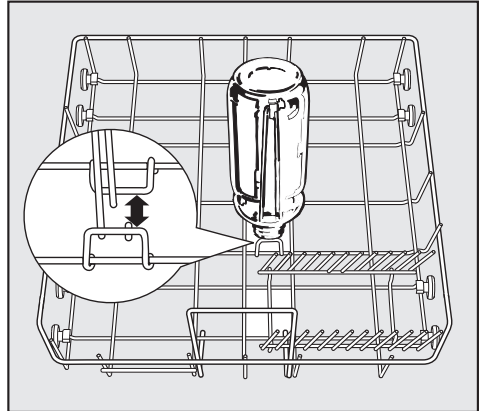
- Um den Einsatz herauszunehmen, ziehen Sie ihn an dem Griff nach oben.

Einsetzen ②

- Setzen Sie den Einsatz mit den Haken unter den Längsdraht des Unterkorbes.
- Drücken Sie den Einsatz an dem Griff nach unten bis zum Einrasten.

Flaschenhalter (je nach Modell)

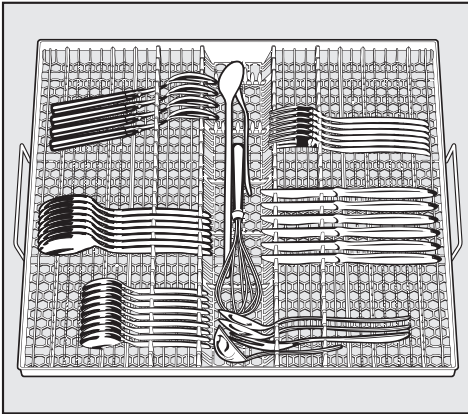
Der Flaschenhalter dient zum Spülen schlanker Teile, wie z. B. Milch- oder Babyflaschen.



- Setzen Sie den Flaschenhalter an der abgebildeten Stelle in den Unterkorb ein. An anderen Stellen wird das Flascheninnere nicht von den Sprühstrahlen erreicht. Die Flaschen werden nicht richtig sauber.

Besteck

Besteckschublade (je nach Modell)



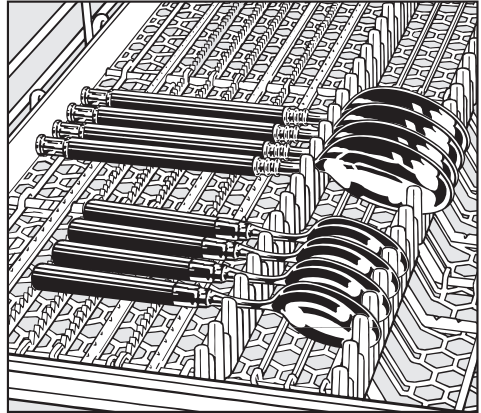
- Ordnen Sie das Besteck wie abgebildet in die Besteckschublade ein.

Wenn Sie Messer, Gabeln und Löffel in getrennte Bereiche einordnen, können Sie das Besteck später leichter entnehmen.

Damit das Wasser von den Löffeln restlos ablaufen kann, müssen die Laffen auf den Zahnstegen aufliegen.

Der obere Sprüharm darf nicht durch zu hohe Teile (z. B. Tortenheber o. ä.) blockiert werden!

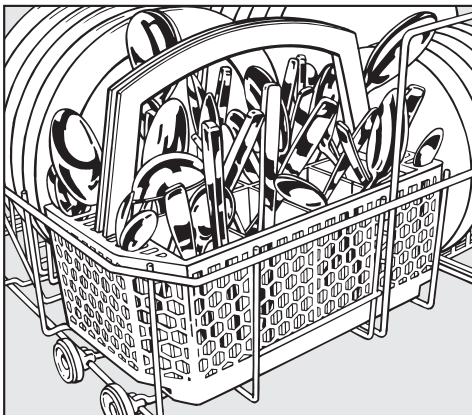
Der Einsatz der Besteckschublade ist herausnehmbar.



Wenn die Löffel nicht mit den Griffen zwischen die Haltestege passen, legen Sie sie mit den Griffen auf die Zahnstege.

Geschirr und Besteck einordnen

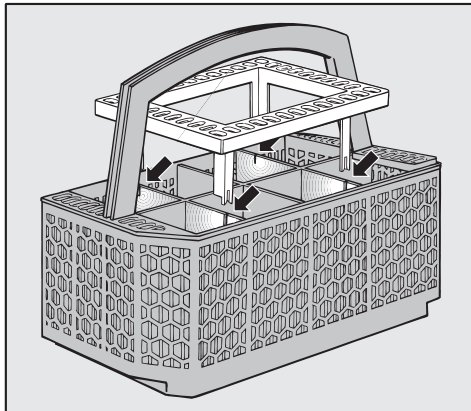
Besteckkorb (je nach Modell)



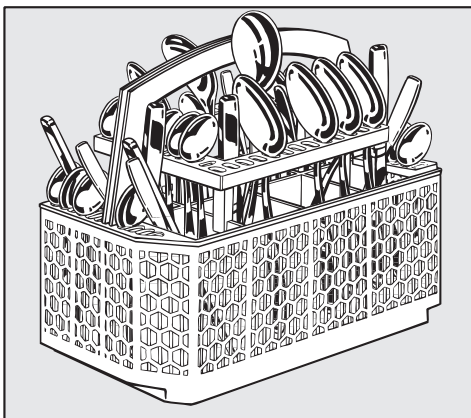
- Ordnen Sie aus Sicherheitsgründen das Besteck mit den Klingen und Gabelspitzen nach unten unsortiert in die Fächer des Besteckkorbes ein. Das Besteck wird jedoch leichter sauber und trocken, wenn Sie es mit den Griffen nach unten in den Besteckkorb stellen.
- Stecken Sie kleine Löffel in die Löffel-segmente an beiden Seiten des Besteckkorbes.

Besteckaufsatz für den Besteckkorb

Der beiliegende Aufsatz dient zum Spülen stark verschmutzter Löffel. Da die Besteckteile in diesem Aufsatz einzeln aufgehängt werden, können Sie nicht ineinander liegen und die Flächen werden von den Sprühstrahlen besser erreicht.



- Stecken Sie bei Bedarf den Aufsatz auf den Besteckkorb.




- Stecken Sie die Besteckteile mit den Griffen nach unten in den Aufsatz. Verteilen Sie die Besteckteile gleichmäßig.

Reiniger

 Verwenden Sie nur Reiniger für Haushaltsgeschirrspüler.

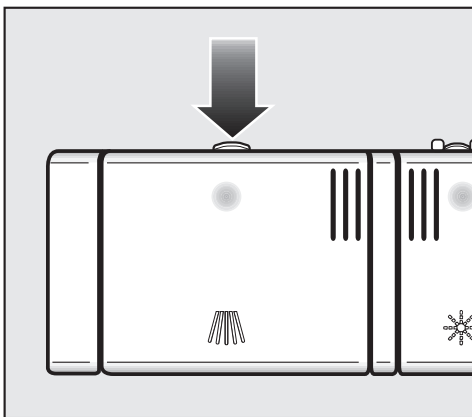
- Sie können handelsübliche Tabs, pulverförmige oder flüssige Reiniger verwenden.
Beachten Sie bei der Reinigerdosierung die Hinweise auf der Reinigerpackung.
- Füllen Sie den Reiniger in die Kammern des Reinigerbehälters.
- Verwenden Sie bei dem Programm "Schnell" keine Reinigertabs. Die Tabs lösen sich nicht vollständig auf.
- Legen Sie bei dem Programm "Intensiv" zusätzlich einen Reinigertab auf die Innenseite der Tür.

Wenn Sie weniger als die empfohlene Reinigermenge verwenden, könnte das Geschirr nicht richtig sauber werden.

 Atmen Sie pulverförmigen Reiniger nicht ein. Verschlucken Sie Reiniger nicht. Reiniger können Verätzungen in Nase, Mund und Rachen verursachen. Gehen Sie sofort zum Arzt, wenn Sie Reiniger eingeatmet oder verschluckt haben.
Verhindern Sie, dass Kinder mit Reiniger in Berührung kommen. Halten Sie Kinder deshalb vom geöffneten Geschirrspüler fern. Es könnten noch Reinigerreste im Geschirrspüler sein. Füllen Sie Reiniger erst vor dem Programmstart ein, und verriegeln Sie die Tür mit der Kindersicherung (modellabhängig).

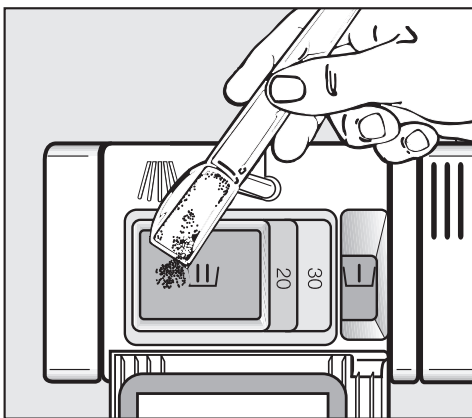
Betrieb

Reiniger einfüllen



- Drücken Sie den Verschlussknopf. Die Behälterklappe springt auf.

Nach einem Programm ist die Behälterklappe geöffnet.



- Füllen Sie den Reiniger in die Kammern und schließen Sie die Behälterklappe.
- Schließen Sie auch die Reinigerpackung. Das Mittel könnte sonst verklumpen.

Dosierhilfe

In Kammer I passen maximal 10 ml, in Kammer II maximal 50 ml Reiniger.

In Kammer II sind als Dosierhilfe Markierungen angebracht: 20, 30. Sie zeigen bei waagrecht geöffneter Tür die ungefähre Füllmenge in ml an.

Einschalten

- Prüfen Sie, ob sich die Sprüharme frei drehen lassen.
- Schließen Sie die Tür.
- Öffnen Sie den Wasserhahn, falls er geschlossen ist.
- Schalten Sie mit der Taste ① den Geschirrspüler ein.

Die Kontrollanzeige "Start/Stop" blinkt und die Kontrollanzeige des zuletzt eingestellten Programms leuchtet.

Programm wählen

Machen Sie die Wahl des Programms stets von der Geschirrrart und dem Verschmutzungsgrad abhängig.

Im Kapitel "**Programmübersicht**" sind die Programme und deren Anwendungsbereiche beschrieben.

Programm starten

- Wählen Sie mit der Programm-Taste das gewünschte Programm.

Die Kontrollanzeige des gewählten Programms leuchtet.

In der Zeitanzeige erscheint die Dauer des angewählten Programms in Stunden und Minuten.

Sie können jetzt eine Zusatzfunktion wählen (siehe Kapitel "Zusatzfunktionen").

- Drücken Sie die Start/Stop-Taste.

Das Programm startet. Die Kontrollanzeigen "Start/Stop", "Spülen" und die Kontrollanzeige des gewählten Programms leuchten.

Ist die Funktion "Tab 2 in 1" oder "3 in 1" angewählt, leuchtet zusätzlich die entsprechende Kontrollanzeige.

Brechen Sie ein Programm, wenn überhaupt, nur in den ersten Minuten des Programmablaufs ab. Wichtige Programmabschnitte (z. B. Enthärteraufbereitung) könnten sonst ausfallen.

Betrieb

Zeitanzeige

Vor einem Programmstart erscheint in der Zeitanzeige die Dauer des angewählten Programms in Stunden und Minuten. Während des Programmablaufs erscheint die verbleibende Restzeit bis zum Programmende.

Die Angabe für die Programmdauer kann sich für das gleiche Programm ändern. Das ist u. a. von der Temperatur des einlaufenden Wassers, der Geschirrmenge und der Verschmutzung des Geschirrs abhängig.

Wenn Sie ein Programm zum ersten Mal anwählen, wird ein Zeitwert angezeigt, der einer durchschnittlichen Programmdauer für Kaltwasser entspricht.

Die Zeitwerte in der Programmübersicht entsprechen der Programmdauer bei Normbeladung und Normtemperaturen.

Bei jedem Programmablauf korrigiert die Elektronik die Programmdauer entsprechend der Temperatur des einlaufenden Wassers und der Geschirrmenge.


Programmablaufanzeige

Nach dem Start eines Programms zeigt die Programmablaufanzeige den jeweils aktuellen Programmabschnitt an.

Programmende

Wenn in der Zeitanzeige eine "0" angezeigt wird und in der Programmablauf-Anzeige die Kontrollanzeige "Ende" leuchtet, ist das Programm beendet.

Sie können jetzt den Geschirrspüler öffnen und das Geschirr ausräumen.

 Um Beschädigungen empfindlicher Arbeitsplattenkanten durch Wasserdampf zu vermeiden, öffnen Sie die Tür nach Programmende entweder ganz (auf keinen Fall nur anlehnen) oder lassen Sie sie bis zum endgültigen Ausräumen des Geschirrs geschlossen.

Ausschalten

Nach dem Programmablauf:

- Schalten Sie mit der Taste ① den Geschirrspüler aus.

Der Geschirrspüler verbraucht Energie, solange Sie ihn nicht mit der Taste ① ausgeschaltet haben.

Schließen Sie sicherheitshalber den Wasserhahn, wenn der Geschirrspüler für längere Zeit unbeaufsichtigt ist, z. B. während der Urlaubszeit.

Geschirr ausräumen

Heißes Geschirr ist stoßempfindlich! Lassen Sie es deshalb nach dem Ausschalten so lange im Geschirrspüler abkühlen, bis Sie es gut anfassen können.


Wenn Sie die Tür nach dem Ausschalten ganz öffnen, kühlt das Geschirr schneller ab.

- Räumen Sie zuerst den Unterkorb, dann den Oberkorb und zum Schluss die Besteckschublade (falls vorhanden) aus. So vermeiden Sie, dass Wassertropfen vom Oberkorb oder von der Besteckschublade auf das Geschirr im Unterkorb fallen.

Programm unterbrechen

Das Programm wird unterbrochen, sobald Sie die Tür öffnen.

Wenn Sie die Tür wieder schließen, läuft das Programm nach einigen Sekunden an der Stelle weiter, an der es unterbrochen wurde.

 Wenn das Wasser im Geschirrspüler heiß ist, besteht Verbrühungsgefahr!

Öffnen Sie die Tür deshalb, wenn überhaupt, sehr vorsichtig. Bevor Sie die Tür wieder schließen, lehnen Sie sie ca. 20 Sek. nur an, damit ein Temperaturengleich im Spülraum stattfinden kann. Danach drücken Sie die Tür bitte fest zu, bis sie einrastet.

Programm wechseln

Ist die Klappe des Reinigerbehälters bereits geöffnet, wechseln Sie das Programm nicht mehr.

Wenn ein Programm bereits gestartet ist, können Sie das Programm folgendermaßen wechseln:

- Drücken Sie die Start/Stop-Taste mindestens eine Sekunde lang.

Das Programm wird abgebrochen.

- Wählen Sie das gewünschte Programm und starten Sie es.

Zusatzfunktionen

Tab-Funktion

Um ein optimales Spülergebnis zu erzielen können Sie an Ihrem Geschirrspüler die verwendete Reinigersorte einstellen.

Mit der Tab-Taste können Sie die Funktionen "2 in 1" und "3 in 1" wählen.

Der Programmablauf wird für die gewählte Reinigersorte angepasst. Je nach Programm kann sich dabei die Laufzeit deutlich verlängern.

"2 in 1":

Bei der Funktion "2 in 1" wird der Programmablauf auf die Verwendung von "2 in 1"-Reiniger-Produkten (Reiniger mit Klarspüler) abgestimmt.

Die Klarspülerdosierung und die Klarspülermangelanzeige werden deaktiviert.

"3 in 1":

Bei der Funktion "3 in 1" wird der Programmablauf auf die Verwendung von "3 in 1"-Reiniger-Produkten (Reiniger mit Klarspüler und Salzersatz) abgestimmt. Die Klarspülerdosierung und die Klarspülermangelanzeige werden deaktiviert.

Der Salzverbrauch für die Enthärterregenerierung wird auf die Menge von $\frac{1}{3}$ bis $\frac{1}{4}$ reduziert.

Wählen Sie diese Zusatzfunktion nicht:

- bei Verwendung von "2 in 1"-Reiniger-Produkten (Reiniger mit Klarspüler)
- bei einer Wasserhärte über 21 °d. Beachten Sie dazu die Hinweise des Reinigerherstellers.

Die Reinigungs- und Trocknungsleistung dieser Reinigerprodukte ist sehr unterschiedlich.

- Schalten Sie mit der Taste ① den Geschirrspüler ein.

Die Kontrollanzeige "Start/Stop" blinkt.

- Drücken Sie die Tab-Taste so oft, bis die Kontrollanzeige der gewünschten Reinigersorte "2 in 1" oder "3 in 1" leuchtet.

Leuchtet keine der beiden Kontrollanzeigen, so ist der Geschirrspüler für die Verwendung von normalem Reiniger eingestellt.

Die eingestellte Funktion bleibt für alle Programme aktiv, bis Sie die Einstellung wieder ändern.

- Sie können jetzt ein Programm starten oder mit der Taste ① den Geschirrspüler ausschalten.

Startvorwahl

Sie können den Start eines Programms verzögern, z. B. um Nachtstrom zu nutzen. Dabei können Sie eine Startvorwahlzeit zwischen 30 Minuten und 24 Stunden wählen.

Bei einer Startvorwahlzeit zwischen 30 Minuten und 9 Stunden 30 Minuten wird die Zeit in 30-Minuten-Schritten eingestellt. Ab 10 Stunden wird die Zeit in Stunden-Schritten eingestellt.

Achten Sie bei Verwendung der Startvorwahl darauf, dass beim Einfüllen des Reinigers der Reinigerbehälter trocken ist; gegebenenfalls vorher trockenwischen. Der Reiniger könnte sonst verklumpen und dann nicht vollständig ausgespült werden. Verwenden Sie keine Flüssigreiniger. Der Reiniger kann auslaufen.

- Schalten Sie mit der Taste ① den Geschirrspüler ein.

Die Kontrollanzeige "Start/Stop" blinkt.

- Wählen Sie mit der Programm-Taste das gewünschte Programm.
- Drücken Sie die Startvorwahl-Taste.

In der Zeitanzeige wird die Zeit angezeigt, die zuletzt als Startvorwahlzeit eingestellt wurde. Die Kontrollanzeige "Startvorwahl" leuchtet.

- Stellen Sie mit der Startvorwahl-Taste die gewünschte Startvorwahlzeit ein.
- Drücken Sie die Start/Stop-Taste.

Die Kontrollanzeige "Start/Stop" leuchtet.

Betrieb

Die Zeit bis zum Programmstart wird zurückgezählt: oberhalb von 10 Stunden in Stunden-Schritten, unterhalb von 10 Stunden in Minuten-Schritten.

Nach Ablauf der eingestellten Zeit startet das gewählte Programm automatisch. In der Zeitanzeige erscheint die verbleibende Restzeit, die Kontrollanzeige "Startvorwahl" erlischt und die Kontrollanzeige "Start/Stop" leuchtet.

Darstellung der Startvorwahlzeit in der Zeitanzeige:

bis 59 Minuten:

z. B. 30 Minuten = **30**

1 Stunde bis 9 Stunden 30 Minuten:

z. B. 5 Stunden = **5.00**

ab 10 Stunden:

z.B. 15 Stunden = **15h**

Programm starten, bevor die Startvorwahlzeit abgelaufen ist:


Sie können das Programm starten, auch wenn die Startvorwahlzeit noch nicht abgelaufen ist. Gehen Sie dazu folgendermaßen vor:

- Drücken Sie die Start/Stop-Taste mindestens eine Sekunde lang.

Die Kontrollanzeige "Startvorwahl" erlischt und die Kontrollanzeige "Start/Stop" blinkt.

- Drücken Sie noch einmal die Start/Stop-Taste.

Das Programm startet. Die Kontrollanzeige "Start/Stop" leuchtet.

 Damit Kinder nicht mit dem Reiniger in Berührung kommen: Füllen Sie Reiniger **erst direkt vor** dem Programmstart ein, d.h. bevor Sie die Start/Stop-Taste drücken, und verriegeln Sie die Tür mit der Kindersicherung.

Werkeinstellung

Sie können alle Einstellungen auf die werkseitig eingestellten Werte zurücksetzen.

- Schalten Sie den Geschirrspüler mit der ①-Taste aus.
- Halten Sie die Start/Stop-Taste gedrückt und schalten Sie **gleichzeitig** den Geschirrspüler mit der Taste ① ein.
Halten Sie dabei die Start/Stop-Taste mindestens vier Sekunden gedrückt, bis die Kontrollanzeige "Start/Stop" leuchtet.

Ist das nicht der Fall, beginnen Sie noch einmal von vorn.

- Drücken Sie 12-mal die Startvorbereitung-Taste.

Die Kontrollanzeige "Startvorbereitung" blinkt 1-mal lang und 2-mal kurz im Intervall und in der Zeitanzeige wird die Blinkfolge "P 0" oder "P 1" angezeigt.

Die Blinkfolge in der Zeitanzeige zeigt an, ob eine Einstellung abweichend von der Werkeinstellung eingestellt wurde.

- "P 1": Alle Werte sind auf die Werkeinstellungen eingestellt
- "P 0": Mindestens eine Einstellung wurde geändert.
- Wenn Sie den Geschirrspüler auf die Werkeinstellung zurücksetzen möchten, drücken Sie die Start-Stop-Taste.
- Schalten Sie den Geschirrspüler mit der Taste ① aus.

Betrieb

Automatic anpassen

Sie können das Automatic-Programm anpassen, um hartnäckigen Verschmutzungen bei gleichzeitig geringer Gesamtschmutzmenge zu beseitigen.

■ Schalten Sie den Geschirrspüler mit der ①-Taste aus.

■ Halten Sie die Start/Stop-Taste gedrückt und schalten Sie **gleichzeitig** den Geschirrspüler mit der Taste ① ein.

Halten Sie dabei die Start/Stop-Taste mindestens vier Sekunden gedrückt, bis die Kontrollanzeige "Start/Stop" leuchtet.

Ist das nicht der Fall, beginnen Sie noch einmal von vorn.

■ Drücken Sie fünfmal die Startvorbereitung-Taste.

Die Kontrollanzeige "Startvorbereitung" blinkt 5-mal kurz im Intervall.

Die Blinkfolge in der Zeitanzeige zeigt an, ob die Funktion "Automatic anpassen" eingeschaltet wurde.

– "P 1": Die Funktion "Automatic anpassen" ist eingeschaltet.

– "P 0": Die Funktion "Automatic anpassen" ist ausgeschaltet.

■ Drücken Sie die Start-Stop-Taste, wenn Sie die Einstellung ändern möchten.

Schalten Sie den Geschirrspüler mit der Taste ① aus.

Kontrollieren Sie regelmäßig (etwa alle 4 - 6 Monate) den Gesamtzustand Ihres Geschirrspülers. Das hilft, Störungen zu vermeiden, bevor sie auftreten.

Spülraum reinigen


Der Spülraum ist weitestgehend selbstreinigend, wenn Sie immer die richtige Reinigermenge verwenden.

Sollte sich trotzdem z. B. Kalk oder Fett abgelagert haben, können Sie diese Ablagerungen mit Spezialreiniger wieder entfernen (erhältlich über den Miele Kundendienst).

Türdichtung und Tür reinigen

- Wischen Sie die Türdichtungen regelmäßig mit einem feuchten Tuch ab, um Speisereste zu entfernen.
- Wischen Sie verschüttete Speise- und Getränkereste von den Seiten der Geschirrspülertür ab. Diese Flächen gehören nicht zum Spülraum und werden deshalb nicht von den Sprühstrahlen erreicht.


Front des Geschirrspülers reinigen

 Verwenden Sie keine salmiakhaltigen Reiniger sowie Nitro- und Kunstharzverdünnung! Diese Mittel können die Oberfläche beschädigen.

- Reinigen Sie die Front mit einem für Küchenfronten geeigneten Pflegemittel. Beachten Sie dabei die Pflegeanleitung Ihres Küchenmöbelherstellers.
- Reiben Sie eine Holzfront nur mit einem feuchten Tuch ab und wischen Sie sie anschließend trocken.
- Reinigen Sie eine Edelstahl-Front mit einem feuchten Tuch und Handspülmittel oder mit einem nicht scheuernenden Edelstahl-Reinigungsmittel.
- Um eine schnelle Wiederanschmutzung (Fingerabdrücke usw.) zu verhindern, können Sie anschließend ein Edelstahl-Pflegemittel verwenden (z. B. Neoblank, erhältlich über den Miele Kundendienst).

Reinigung und Pflege

Bedienungsblende reinigen

 Verwenden Sie keine Scheuermittel und keine Glas- oder Allzweckreiniger! Diese können aufgrund ihrer Zusammensetzung die Oberflächen beschädigen.

Kunststoff-Blende:

- Reinigen Sie eine Kunststoff-Blende nur mit einem feuchten Tuch oder einem handelsüblichen Kunststoffreiniger.


Edelstahl-Blende:

- Reinigen Sie eine Edelstahl-Blende mit einem feuchten Tuch und Handspülmittel oder mit einem nicht scheuernden Edelstahl-Reinigungsmittel.
- Um eine schnelle Wiederanschmutzung (Fingerabdrücke usw.) zu verhindern, können Sie anschließend ein Edelstahl-Pflegemittel verwenden (z. B. Neoblank, erhältlich über den Miele Kundendienst).

Aluminium-Blende:


- Reinigen Sie eine Aluminium-Blende mit einem feuchten Tuch und Handspülmittel.

Aluminium ist ein lebendiges Material. Blickwinkel, Lichteinfall und Umfeld bestimmen die reflektierende Wirkung und damit die Optik des Gerätes.

 Die Edelstahl- und Aluminiumoberflächen und Bedienelemente können sich verfärben oder verändern, wenn Verschmutzungen länger einwirken. Entfernen Sie Verschmutzungen daher sofort. Gerätefront und Bedienelemente sind empfindlich gegen Kratzer und Schnitte.

Siebe im Spülraum reinigen

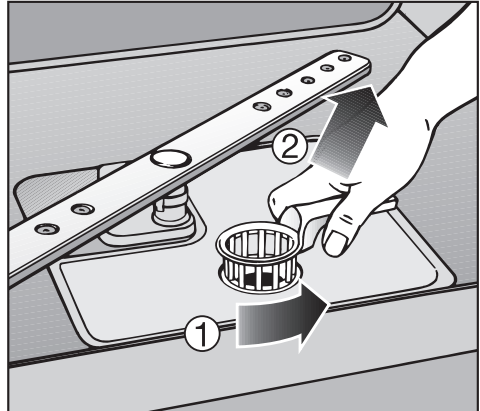
Die Siebkombination am Boden des Spülraumes hält grobe Schmutzteile aus dem Spülwasser zurück. Die Schmutzteile können so nicht in das Umwälzsystem gelangen, das sie über die Sprüharme wieder im Spülraum verteilen würde.

 Ohne Siebe darf nicht gespült werden!

Die Siebe können durch die Schmutz-
teile im Laufe der Zeit verstopfen. Der
Zeitraum hängt von den Gegebenheiten
in Ihrem Haushalt ab.

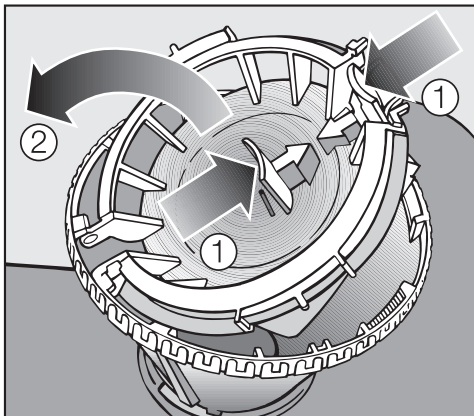
Kontrollieren Sie regelmäßig den Zu-
stand der Siebkombination und reini-
gen sie falls erforderlich.

- Schalten Sie den Geschirrspüler aus.



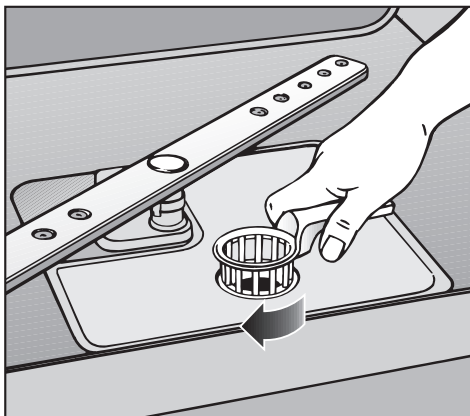
- Drehen Sie den Griff nach hinten und entriegeln Sie die Siebkombination ①.
- Nehmen Sie die Siebkombination heraus ②, entfernen Sie grobe Schmutzteile und spülen Sie das Sieb unter fließendem Wasser gut ab. Benutzen Sie zum Säubern eventuell eine Spülbürste.

Reinigung und Pflege




Zum Säubern der Siebinnenseite müssen Sie den Verschluss öffnen:

- Drücken Sie dazu die Griffmulden in Pfeilrichtung zusammen ① und öffnen Sie den Verschluss des Siebes ②.
- Reinigen Sie alle Teile unter fließendem Wasser.
- Schließen Sie danach den Verschluss, so dass die Verriegelung einrastet.



- Legen Sie die Siebkombination so ein, dass sie glatt am Spülraumboden anliegt.
- Drehen Sie dann den Griff von hinten nach vorn, um die Siebkombination zu verriegeln.

 Die Siebkombination muss sorgfältig eingesetzt und verriegelt sein. Sonst können grobe Schmutzteile in das Umwälzsystem gelangen und dieses verstopfen.

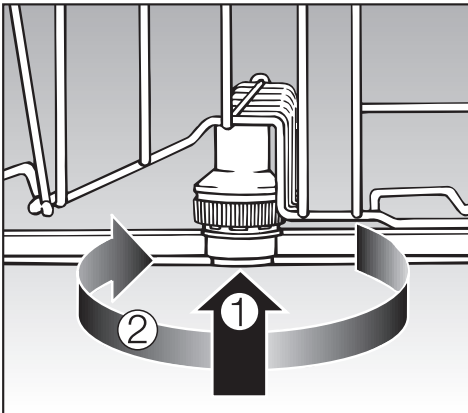
Sprüharme reinigen

Speisereste können sich in den Düsen und der Lagerung der Sprüharme festsetzen. Sie sollten die Sprüharme deshalb regelmäßig (etwa alle 4 - 6 Monate) kontrollieren.

- Schalten Sie den Geschirrspüler aus.

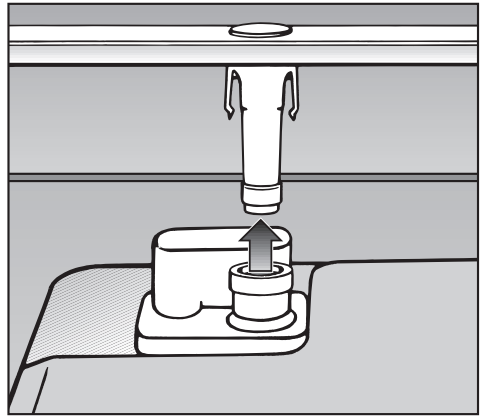
Nehmen Sie die Sprüharme folgendermaßen ab:

- Ziehen Sie die Besteckschublade (falls vorhanden) heraus.
- Drücken Sie den **oberen** Sprüharm hoch, damit die innere Verzahnung einrastet, und schrauben Sie ihn ab.

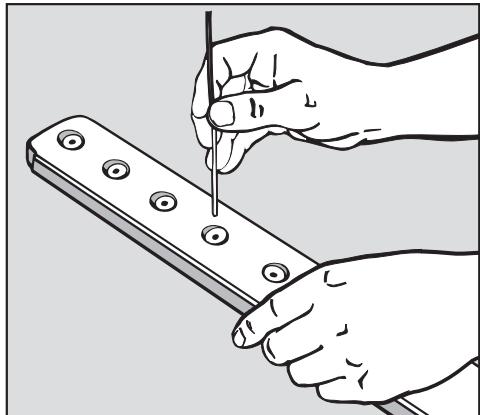


- Drücken Sie den **mittleren** Sprüharm an ①, damit die Verzahnung einrastet, und schrauben Sie ihn ab ②.

- Ziehen Sie den Unterkorb heraus.



- Ziehen Sie den **unteren** Sprüharm kräftig nach oben ab.



- Drücken Sie Speisereste in den Düsen mit einem spitzen Gegenstand in den Sprüharm.
- Spülen Sie die Sprüharme unter fließendem Wasser gut aus.
- Setzen Sie die Sprüharme wieder ein, und prüfen Sie, ob sie sich frei drehen lassen.

Störungshilfen

Sie können die meisten Störungen und Fehler, die im täglichen Betrieb auftreten können, selbst beheben. Da Sie den Kundendienst nicht rufen müssen, sparen Sie Zeit und Kosten.

Die nachfolgende Übersicht soll Ihnen dabei helfen, die Ursachen einer Störung zu finden und zu beseitigen. Beachten Sie jedoch:

 Reparaturen dürfen nur von Fachkräften durchgeführt werden. Durch unsachgemäße Reparaturen können erhebliche Gefahren für Sie entstehen.

Technische Störungen		
Problem	Ursache	Behebung
Die Kontrollanzeige "Start/Stop" blinkt nicht, nachdem der Geschirrspüler mit der Taste ① eingeschaltet wurde.	Der Stecker ist nicht eingesteckt.	Stecken Sie den Stecker ein.
	Die Sicherung ist herausgesprungen.	Aktivieren Sie die Sicherung (Mindestabsicherung siehe Typenschild).
Der Geschirrspüler spült nicht weiter.	Die Sicherung ist herausgesprungen.	Aktivieren Sie die Sicherung (Mindestabsicherung siehe Typenschild).

Problem	Ursache	Behebung
<p>Die Programmablaufanzeigen "Spülen", "Trocknen" und "Ende" blinken gleichzeitig. In der Zeitanzeige wird die Fehlernummer FXX angezeigt.</p>	<p>Es ist unter Umständen eine technische Störung aufgetreten.</p>	<ul style="list-style-type: none"> – Schalten Sie den Geschirrspüler mit der Taste ① aus. Nach einigen Sekunden: – Schalten Sie den Geschirrspüler ein. – Wählen Sie mit der Programm-Taste das gewünschte Programm. – Drücken Sie die Start/Stop-Taste. <p>Blinken die Programmablaufanzeigen erneut, liegt eine technische Störung vor.</p> <ul style="list-style-type: none"> – Rufen Sie den Miele Kundendienst.
<p>Zusätzlich läuft evtl. die Ablaufpumpe auch bei geöffneter Tür.</p>	<p>Fehler F70: Das Waterproof-System hat angesprochen.</p>	<ul style="list-style-type: none"> – Schließen Sie den Wasserhahn. – Rufen Sie den Miele Kundendienst.

Störungshilfen

Fehler im Wasserzulauf/Wasserablauf		
Problem	Ursache	Behebung
Die Kontrollanzeige "Zulauf/Ablauf" blinkt und leuchtet im Wechsel.	Der Wasserhahn ist geschlossen.	Öffnen Sie den Wasserhahn vollständig.
Der Geschirrspüler läuft nicht weiter. Die Kontrollanzeige "Zulauf/Ablauf" blinkt. In der Zeitanzeige wird die Fehlernummer FXX angezeigt.		Bevor Sie die Störung beheben: – Schalten Sie den Geschirrspüler mit der Taste ① aus.
	Fehler F12/F13: Fehler beim Wasserzulauf.	– Öffnen Sie den Wasserhahn vollständig. – Reinigen Sie das Sieb im Wasserzulauf (siehe Kapitel "Störungen beseitigen"). – Der Fließdruck am Wasseranschluss ist niedriger als 30 kPa (0,3 bar). Fragen Sie einen Installateur nach möglicher Abhilfe.
	Fehler F11: Fehler beim Wasserablauf. Im Spülraum befindet sich eventuell Wasser.	– Reinigen Sie die Siebkombination (siehe Kapitel "Reinigung und Pflege"). – Reinigen Sie die Ablaufpumpe (siehe Kapitel "Störungen beseitigen"). – Reinigen Sie das Rückschlagventil (siehe Kapitel "Störungen beseitigen"). – Entfernen Sie ggf. einen Knick oder eine hochstehende Schlaufe aus dem Ablaufschlauch.

Allgemeine Probleme mit dem Geschirrspüler

Problem	Ursache	Behebung
Im Reinigerbehälter kleben nach dem Spülen Reinigerreste.	Der Reinigerbehälter war beim Einfüllen noch feucht.	Füllen Sie den Reiniger nur in einen trockenen Behälter.
Die Klappe des Reinigerbehälters lässt sich nicht schließen.	Verklebte Reinigerreste blockieren den Verschluss.	Entfernen Sie die Reinigerreste.
Nach beendetem Programm befindet sich ein Feuchtfilm auf der Innentür und evtl. auf den Innenwänden.	Kein Fehler! Normale Funktionsweise des Trocknungssystems.	Keine! Die Feuchtigkeit verdunstet nach kurzer Zeit.
Nach beendetem Programm befindet sich Wasser im Spülraum.		Bevor Sie die Störung beheben: – Schalten Sie den Geschirrspüler mit der Taste ① aus.
	Die Siebkombination im Spülraum ist verstopft.	Reinigen Sie die Siebkombination (siehe Kapitel "Reinigung und Pflege").
	Die Ablaufpumpe oder das Rückschlagventil sind blockiert.	Reinigen Sie die Ablaufpumpe oder das Rückschlagventil (siehe Kapitel "Störungen beseitigen").
	Der Ablaufschlauch ist abgeknickt.	Entfernen Sie den Knick aus dem Ablaufschlauch.

Störungshilfen

Geräusche		
Problem	Ursache	Behebung
Schlagendes Geräusch im Spülraum	Ein Sprüharm schlägt an ein Geschirrtteil.	Unterbrechen Sie das Programm und ordnen Sie Geschirrtteile, die die Sprüharme behindern, anders ein.
Klapperndes Geräusch im Spülraum	Geschirrtteile bewegen sich im Spülraum.	Unterbrechen Sie das Programm und ordnen Sie die Geschirrtteile feststehend ein.
Schlagendes Geräusch in der Wasserleitung	Wird eventuell durch bauseitige Verlegung bzw. den zu geringen Querschnitt der Wasserleitung verursacht.	Hat keinen Einfluss auf die Funktion des Geschirrspülers. Fragen Sie eventuell einen Installateur.

Nicht zufriedenstellendes Spülergebnis

Problem	Ursache	Behebung
Das Geschirr ist nicht sauber	Das Geschirr wurde nicht richtig eingeordnet.	Beachten Sie die Hinweise im Kapitel "Geschirr und Besteck einordnen".
	Das Programm war zu schwach.	Wählen Sie ein stärkeres Programm (siehe Kapitel "Programmübersicht").
	Es handelt sich um hartnäckige Verschmutzungen bei geringer Gesamtschmutzmenge (z. B. Teerückstände).	Verwenden Sie die Zusatzfunktion "Automatic anpassen" (siehe Kapitel "Zusatzfunktionen").
	Es wurde zu wenig Reiniger dosiert.	Verwenden Sie mehr Reiniger oder wechseln Sie evtl. das Reinigerprodukt.
	Die Sprüharme sind durch Geschirrtteile blockiert.	Führen Sie eine Drehkontrolle durch und ordnen Sie ggf. Geschirrtteile anders ein.
	Die Siebkombination im Spülraum ist nicht sauber oder nicht richtig eingesetzt. Als Folge davon können auch die Sprüharmdüsen verstopft sein.	Reinigen Sie die Siebkombination oder setzen Sie sie richtig ein. Reinigen Sie ggf. die Sprüharmdüsen (siehe Kapitel "Reinigung und Pflege").
	Das Rückschlagventil ist in geöffnetem Zustand blockiert. Schmutzwasser läuft in den Spülraum zurück.	Reinigen Sie die Ablaufpumpe und das Rückschlagventil, siehe Kapitel "Störungen beseitigen".
Auf Gläsern und Besteck verbleiben Schlieren, die Gläser bekommen einen bläulichen Schimmer; die Beläge lassen sich abwischen.	Die Klarspülermenge ist zu hoch eingestellt.	Verringern Sie die Dosiermenge (siehe Kapitel "Klarspüler").

Störungshilfen


Problem	Ursache	Behebung
Das Geschirr wird nicht trocken oder Gläser und Besteck sind fleckig.	Die Klarspülermenge ist zu gering oder der Klarspülerbehälter ist leer.	Füllen Sie Klarspüler ein, erhöhen Sie die Dosiermenge oder wechseln Sie beim nächsten Nachfüllen das Klarspülerprodukt (siehe Kapitel "Die erste Inbetriebnahme").
	Das Geschirr wurde zu früh ausgeräumt.	Räumen Sie das Geschirr später aus (siehe Kapitel "Betrieb").
	Sie verwenden "2 in 1"- oder "3 in 1"-Reiniger-Produkte, deren Trocknungsleistung zu schwach ist.	Stellen Sie die Tab-Funktion (falls vorhanden) auf "Normal" und füllen Sie Klarspüler ein.
	Es ist die Funktion "Tab 2 in 1/3 in 1" (falls vorhanden) eingeschaltet, obwohl nicht das entsprechende Reinigerprodukt verwendet wurde.	Stellen Sie mit der Tab-Funktion (falls vorhanden) die verwendete Reinigerart ein (siehe Kapitel "Tab-Funktion").
Weißer Belag befindet sich auf dem Geschirr. Die Gläser und das Besteck sind milchig geworden; die Beläge lassen sich abwischen.	Die Klarspülermenge ist zu gering.	Erhöhen Sie die Dosiermenge (siehe Kapitel "Die erste Inbetriebnahme").
	Im Salzbehälter ist kein Salz eingefüllt.	Füllen Sie Regeneriersalz ein (siehe Kapitel "Die erste Inbetriebnahme").
	Die Verschlusskappe des Salzbehälters ist nicht fest geschlossen.	Setzen Sie die Verschlusskappe gerade auf und drehen Sie sie fest zu.
	Nicht geeignete "2 in 1"- oder "3 in 1"-Reiniger-Produkte wurden verwendet.	Wechseln Sie das Reinigerprodukt. Verwenden Sie evtl. normale Tabs oder normalen pulverförmigen Reiniger.
	Die Enthärtungsanlage ist auf eine zu niedrige Stellung programmiert.	Programmieren Sie die Enthärtungsanlage höher (siehe Kapitel "Die erste Inbetriebnahme").

Problem	Ursache	Behebung
Gläser verfärben sich bräunlich-bläulich; die Beläge lassen sich nicht abwischen.	Es haben sich Inhaltsstoffe aus dem Reiniger abgelagert.	Wechseln Sie sofort das Reinigerprodukt.
Gläser werden blind und verfärben sich; die Beläge lassen sich nicht abwischen.	Die Gläser sind nicht spülmaschinenbeständig. Es findet eine Oberflächenveränderung statt.	Keine! Kaufen Sie für Geschirrspüler geeignete Gläser.
Tee oder Lippenstift sind nicht vollständig entfernt.	Das gewählte Programm hatte eine zu niedrige Reinigungstemperatur.	Wählen Sie ein Programm mit einer höheren Reinigungstemperatur.
	Der Reiniger hat eine zu geringe Bleichwirkung.	Wechseln Sie das Reinigerprodukt.
Kunststoffteile sind verfärbt.	Naturfarbstoffe z. B. aus Karotten, Tomaten oder Ketchup können die Ursache dafür sein. Reinigermenge oder Bleichwirkung des Reinigers waren für Naturfarbstoffe zu gering.	Verwenden Sie mehr Reiniger (siehe Kapitel "Betrieb"). Bereits verfärbte Teile werden nicht die ursprüngliche Farbe zurückerhalten.
Besteckteile weisen Rostspuren auf.	Die betreffenden Besteckteile sind nicht ausreichend rostbeständig.	Keine! Kaufen Sie spülmaschinenfestes Besteck.
	Nach dem Auffüllen von Regeneriersalz wurde kein Programm gestartet. Salzreste gelangten in den normalen Spülablauf.	Starten Sie grundsätzlich nach dem Salzeinfüllen das Programm "Schnell" ohne Spülgut.
	Die Verschlusskappe des Salzbehälters ist nicht fest geschlossen.	Setzen Sie die Verschlusskappe gerade auf und drehen Sie sie fest zu.

Störungen beseitigen

Sieb im Wasserzulauf reinigen

Zum Schutz des Wassereinflussventils ist in der Verschraubung ein Sieb eingebaut. Ist das Sieb verschmutzt, so läuft zu wenig Wasser in den Spülraum.

 Das Kunststoffgehäuse des Wasseranschlusses enthält ein elektrisches Ventil. Tauchen Sie das Gehäuse nicht in Flüssigkeiten.

Empfehlung

Enthält das Wasser erfahrungsgemäß viele wasserunlösliche Bestandteile, empfehlen wir Ihnen, einen großflächigen Wasserfilter zwischen dem Wasserhahn und der Verschraubung des Sicherheitsventils einzusetzen. Diesen Wasserfilter erhalten Sie bei einem Miele Fachhändler oder dem Miele Werkkundendienst.

Zum Reinigen des Siebes:

- Trennen Sie den Geschirrspüler vom Netz. Schalten Sie dazu den Geschirrspüler aus und ziehen Sie dann den Netzstecker.
- Schließen Sie den Wasserhahn.
- Schrauben Sie das Wassereinflussventil ab.

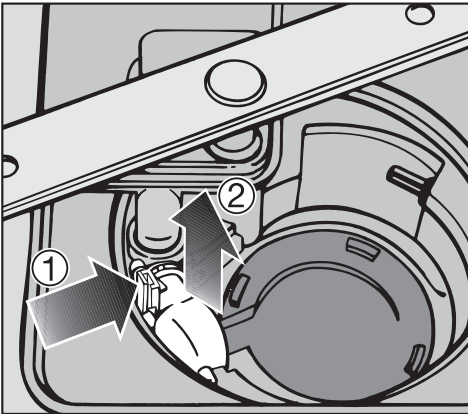


- Nehmen Sie die Dichtungsscheibe aus der Verschraubung.
- Ziehen Sie das Sieb mit einer Kombi- oder Spitzzange heraus, und reinigen Sie es.
- Setzen Sie Sieb und Dichtung wieder ein. Achten Sie dabei auf einwandfreien Sitz.
- Schrauben Sie das Wassereinflussventil an den Wasserhahn. Dabei dürfen Sie die Verschraubung nicht verkanten.
- Öffnen Sie den Wasserhahn. Sollte Wasser austreten, haben Sie die Verschraubung eventuell nicht fest genug angezogen oder verkantet angeschraubt. Setzen Sie das Wassereinflussventil gerade auf, und schrauben Sie es fest.

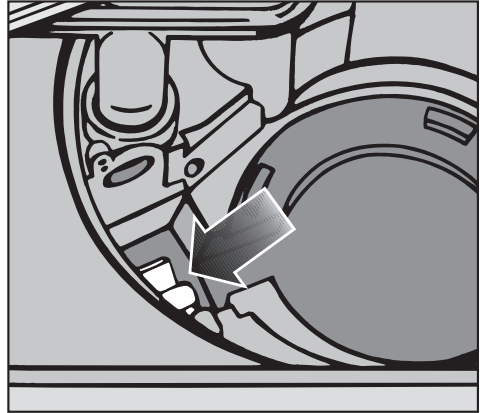
Ablaufpumpe und Rückschlagventil reinigen

Steht Wasser im Spülraum, nachdem ein Programm beendet ist, wurde das Wasser nicht abgepumpt. Ablaufpumpe und Rückschlagventil können durch Fremdkörper blockiert sein. Sie können die Fremdkörper leicht entfernen.

- Trennen Sie den Geschirrspüler vom Netz. Schalten Sie dazu den Geschirrspüler aus und ziehen Sie dann den Netzstecker.
- Nehmen Sie die Siebkombination aus dem Spülraum (siehe Kapitel "Reinigung und Pflege", "Siebe im Spülraum reinigen").
- Schöpfen Sie das Wasser mit einem kleinen Gefäß aus dem Spülraum.




- Drücken Sie die Verriegelung des Rückschlagventils nach innen ①.
- Heben Sie das Rückschlagventil nach oben ab ② und spülen Sie es unter fließendem Wasser gut aus.
- Entfernen Sie alle Fremdkörper aus dem Rückschlagventil.



Unter dem Rückschlagventil befindet sich die Ablaufpumpe (Pfeil).

- Entfernen Sie alle Fremdkörper aus der Ablaufpumpe (Glassplitter sind besonders schlecht zu sehen). Drehen Sie zur Kontrolle das Laufrad der Ablaufpumpe von Hand. Das Laufrad lässt sich dabei nur ruckartig drehen.
- Setzen Sie das Rückschlagventil sorgfältig wieder ein.

 Die Verriegelung muss unbedingt einrasten!

Kundendienst

Reparaturen

Können Sie trotz der Hinweise in dieser Gebrauchsanweisung eine Störung nicht beheben, benachrichtigen Sie bitte:

- Ihren Miele Fachhändler oder
- den Miele Werkkundendienst

Die Telefonnummer des Werkkundendienstes finden Sie auf der Rückseite dieser Gebrauchsanweisung.

- Nennen Sie dem Kundendienst Modell und Nummer des Geschirrspülers.

Beide Angaben finden Sie nach dem Öffnen der Tür auf dem Typenschild an der rechten Seite der Tür.

Programmaktualisierung (Update)

Durch eine Programmaktualisierung (PC = Program Correction) können in Zukunft die aktuellen Erkenntnisse der Spültechnik in die Elektronik Ihres Geschirrspülers eingespeichert werden.

Die Kontrollleuchte "PC" dient dem Kundendienst als Übertragungspunkt für die Programmaktualisierung.

Die Programmaktualisierung kann erfolgen, sobald zukünftige Entwicklungen veränderte Programme verlangen. Miele wird die Möglichkeit zur Programmaktualisierung rechtzeitig bekannt geben.

Für Prüfinstitute

In der Broschüre "**Vergleichsprüfung**" sind alle erforderlichen Informationen zu Normbeladung und Programmwahl bei Vergleichsprüfungen aufgeführt. Bitte fordern Sie unbedingt die aktuelle Broschüre per E-Mail an unter:

- testinfo@miele.de

- Nennen Sie bei der Bestellung Ihre Postadresse sowie Modell und Nummer des Geschirrspülers (siehe Typenschild).

Geschirrspüler besser nutzen

Zur individuellen Nutzung des Geschirrspülers und für spezielle Einbausituationen erhalten Sie nachkaufbares Zubehör bei Ihrem Miele Fachhändler oder dem Miele Kundendienst.

Je nach Modell können einzelne Zubehörteile zur Serienausstattung gehören.

Sie möchten...	Sie brauchen dazu...
...langstielige Gläser spülen, z. B. Riedelgläser	...einen Gläserereinsatz für den Oberkorb
...die Einzelteile des Miele Cappuccinatore spülen	...einen Cappuccinatore-Einsatz für den Oberkorb
...einzelne Flaschen spülen, z. B. Milch- oder Babyflaschen	...einen Flaschenhalter
...zusätzliche Besteckteile spülen, z. B. Soßenkelle, Kleinteile	...einen kleinen Besteckkorb für den Unterkorb
...viele Gläser spülen	...einen Gläserereinsatz für den Unterkorb
...große Teller spülen	...einen Tellereinsatz für Teller bis: - 33 cm Durchmesser - 35 cm Durchmesser

Programmübersicht

Programm	Anwendung
Automatic	Sensorgesteuertes Programm für normal verschmutztes Geschirr des täglichen Gebrauchs
Schnell 40 °C	"Schnellprogramm" für leicht verschmutztes Geschirr, z. B. Partygeschirr; zum Entfernen von Salzresten nach dem Salzeinfüllen; inklusive sensorgesteuerter ³⁾ Glaspflege; für Reinigertabs nicht geeignet
Fein $\frac{\text{K}}{\text{K}}$	Sensorgesteuertes ³⁾ "Glaspflege"-Programm für temperaturempfindliche Gläser und Geschirr mit leichter Verschmutzung; 50% Reinigermenge verwenden
EnergieSpar ¹⁾	Für normal verschmutztes Geschirr, besonders energiesparendes Programm durch lange Einwirkzeit bei niedriger Temperatur; inklusive sensorgesteuerter ³⁾ Glaspflege
Intensiv 75 °C	Für normal verschmutzte Töpfe, Pfannen und Zubereitungsgeschirr mit angetrockneten Speiseresten, auch für sehr stark verschmutztes Geschirr; 120% Reiniger bzw. zweiter Reinigertab auf der Tür empfohlen
Vorspülen	Zum Abspülen von riechendem Geschirr, wenn sich ein komplettes Programm noch nicht lohnt

1) Standardprogramm für Energieetikett

2) siehe Kapitel "Betrieb, Zeitanzeige"

3) je nach Modell

Programmübersicht

Programmablauf					Verbrauch			Dauer	
					Energie kWh		Wasser	h:min ²⁾	
Vor- spülen 1 2	Reinigen	Zwischen- spülen 1 2	Klar- spülen	Trock- nen	Wasser kalt (15 °C)	Wasser warm (55 °C)	Liter	Wasser kalt (15 °C)	Wasser warm (55 °C)
nach Bedarf	X 45 °-65 °	nach Bedarf	X 65 °	X	1,0-1,5	0,65-0,8	13-22	1:39-2:34	1:24-2:08
	X 40 °	X	X 50 °		0,75	0,22	13	0:33	0:22
nach Bedarf	X 37 °-48 °	nach Bedarf	X 55 °	X	0,85-1,0	0,4-0,5	13-22	1:25-1:55	1:14-1:36
	X 45 °	X	X 60 °	X	1,05	0,7	13	2:56	2:44
X	X 75 °	X	X 65 °	X	1,6	1	17	2:46	2:30
X					0,02	0,02	5	0:12	0:12


In G 2XXX-Geräten (Modell siehe Typenschild) sind der Energieverbrauch maximal 0,1 kWh und der Wasserverbrauch bis zu 1 l höher, außer in dem Programm "Vorspülen".

Die angezeigte Dauer stellt sich auf Ihre Haushaltsbedingungen ein.


Die genannten Werte wurden nach EN 50242 ermittelt. In der Praxis können aufgrund abweichender Bedingungen oder des Einflusses von Verschmutzungssensoren deutliche Unterschiede auftreten.

Elektroanschluss


Der Geschirrspüler ist serienmäßig "steckerfertig" für den Anschluss an eine Schutzkontakt-Steckdose ausgerüstet.

 Nach dem Aufstellen des Geschirrspülers muss die Steckdose frei zugänglich sein. Verwenden Sie aus Sicherheitsgründen auch keine Verlängerungskabel (z. B. Brandgefahr durch Überhitzung).

Eine beschädigte Anschlussleitung darf nur durch eine spezielle Anschlussleitung vom gleichen Typ ersetzt werden (erhältlich beim Miele Kundendienst). Aus Sicherheitsgründen darf der Austausch nur von einer qualifizierten Fachkraft oder vom Miele Kundendienst vorgenommen werden.

 Vergewissern Sie sich, dass die in Ihrem Haus vorliegende Spannung, Frequenz und Absicherung mit den Angaben auf dem Typenschild und das installierte Steckdosensystem mit dem Steckersystem des Geschirrspülers übereinstimmen.


Technische Daten siehe Typenschild an der rechten Seite der Tür.

 Die Elektroanlage muss nach VDE 0100 ausgeführt sein! Zur Erhöhung der Sicherheit empfiehlt der VDE in seiner Leitlinie DIN VDE 0100 Teil 739, dem Gerät einen FI-Schutzschalter mit einem Auslösestrom von 30 mA (DIN VDE 0664) vorzuschalten.

Zusätzlich für Österreich

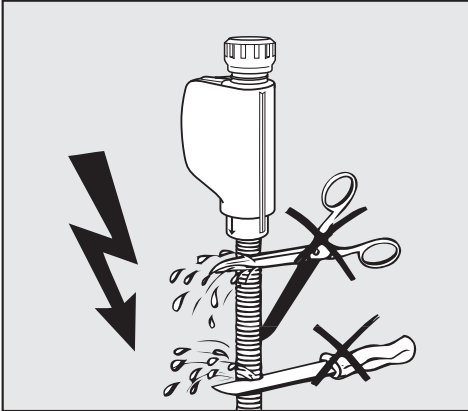
Bei Anwendung der Schutzmaßnahme "Fehlerstromschutzschaltung" darf in Verbindung mit diesem Gerät nur ein pulsstromsensitiver Fehlerstrom-Schutzschalter verwendet werden.


Wasserzulauf

 Das Wasser im Geschirrspüler ist kein Trinkwasser!

- Der Geschirrspüler darf an Kalt- oder Warmwasser bis max. 60 °C angeschlossen werden.
Bei energetisch günstiger Warmwasserbereitung empfehlen wir den Warmwasseranschluss. Dadurch werden Energiekosten und Zeit gespart. Dabei wird in allen Programmen mit warmem Wasser gespült.
- Der Zulaufschlauch ist ca. 1,5 m lang. Ein 1,5 m langer, flexibler Metallschlauch (Prüfdruck 14000 kPa/140 bar) ist lieferbar.
- Zum Anschluss ist ein Absperrventil mit einem $\frac{3}{4}$ Zoll Anschlussgewinde erforderlich.
- Ein Rückflussverhinderer ist nicht erforderlich; das Gerät entspricht den Anforderungen der Wassersicherheitsnorm IEC/EN/DIN 61770 // VDE 0700 Teil 600.
- Der Wasserdruck (Fließdruck am Wasseranschluss) muss zwischen 30 und 1000 kPa (0,3 und 10 bar) liegen.
Bei höherem Wasserdruck muss ein Druckminderventil eingebaut werden.

Wasseranschluss



 Der Zulaufschlauch darf **nicht** gekürzt oder beschädigt werden, weil sich darin spannungsführende Teile befinden (siehe Abb.).

Sondervorschriften für Wien

- In die Kaltwasserleitung ist gemäß § 18 und § 22 der "Verordnung zur Durchführung des Wasserversorgungsgesetzes 1960" unmittelbar vor der Anschlussstelle des Gerätes ein Handabsperrenteil einzubauen.
- Für die Verbindungsleitung von der Anschlussstelle am Gerät zu der Innenanlage sind nur die im § 12 Abs. 1 der "Verordnung zur Durchführung des Wasserversorgungsgesetzes 1960" aufgezählten Rohre zu verwenden.
- Die Verwendung von Gummi- oder Kunststoffschläuchen als Druckverbindungsleitung zwischen Innenanlage und Gerät ist nur dann gestattet, wenn sie:
 - samt den eingebundenen Anschlussarmaturen einem Mindestdruck von 1500 kPa (15 bar) standhalten,
 - während der Inbetriebnahme des Gerätes hinreichend beaufsichtigt sind und
 - nach der jeweiligen Verwendung des Gerätes durch Sperrung des Wasserzuflusses vor dem Gummi- oder Kunststoffschlauch zuverlässig außer Betrieb gesetzt oder überhaupt von der Innenanlage getrennt werden.

Wasserablauf

- In den Ablauf der Maschine ist ein Rückschlagventil eingebaut, so dass kein Schmutzwasser über den Abflaushaushlauch in den Geschirrspüler fließen kann.
- Das Gerät ist mit einem ca. 1,5 m langen, flexiblen Abflaushaushlauch ausgestattet (lichte Weite: 22 mm).
- Der Abflaushaushlauch kann mit einem Verbindungsstück und einem weiteren Schlauch verlängert werden. Die Abflauleitung darf höchstens 4 m lang sein und die Pumphöhe 1 m nicht überschreiten!
- Für den Anschluss des Schlauches an das bauseitige Abflaushaushsystem liegt eine Schlauchschelle im Beipack.
- Der Schlauch kann nach rechts oder links verlegt werden.
- Der bauseitige Anschlussstutzen für den Abflaushaushlauch kann für verschiedene Schlauchdurchmesser ausgelegt sein. Ragt der Anschlussstutzen zu weit in den Abflaushaushlauch hinein, muss der Anschlussstutzen gekürzt werden. Sonst kann der Abflaushaushlauch verstopfen.
- Der Abflaushaushlauch darf nicht gekürzt werden!
- Auf knickfreie und druck- und zugfreie Verlegung des Abflaushaushlauches achten!

Sondervorschriften für Österreich!

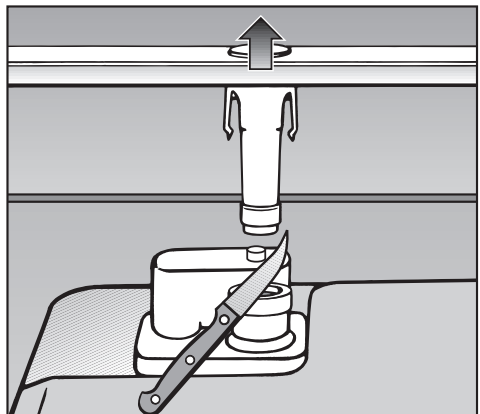
Der Anschluss an die nach der Bestimmung der Ö-Norm B 2501 - Hauskanal-Anlagen - hergestellte Abflaushleitung kann direkt erfolgen.

Belüftung des Wasserablaufs

Liegt der bauseitige Anschluss für den Wasserablauf tiefer als die Führung für die Rollen des Unterkorbes in der Tür, muss der Wasserablauf belüftet werden. Sonst kann während eines Programms das Wasser durch Saughebewirkung aus dem Spülraum fließen.

Zum Belüften:

- Öffnen Sie die Geschirrspülertür vollständig.
- Ziehen Sie den unteren Sprüharm nach oben ab.



- Schneiden Sie die Verschlusskappe des Belüftungsventils im Spülraum ab.

Technische Daten

Geschirrspülermodell	G 1XXX	G 2XXX
Höhe Standgerät	84,5 cm (verstellbar + 3,5 cm)	-
Höhe Einbaugerät	80,5 cm (verstellbar + 6,5 cm)	84,5 cm (verstellbar + 6,5 cm)
Höhe der Einbaunische	ab 80,5 cm (+ 6,5 cm)	ab 84,5 cm (+ 6,5 cm)
Breite	59,8 cm	59,8 cm
Breite der Einbaunische	60 cm	60 cm
Tiefe		
Standgerät	60 cm	-
Einbaugerät	57 cm	57 cm
Gewicht:		
Standgerät	ca. 61,0 kg	-
Unterbaugerät	ca. 55,0 kg	ca. 57,0 kg
integrierbares Gerät	ca. 53,0 kg	ca. 55,0 kg
Spannung		
Anschlusswert	siehe Typenschild an der rechten Seite der Tür	
Absicherung		
Erteilte Prüfzeichen	KEMA, VDE Funkschutz	KEMA, VDE Funkschutz
Wasserdruck (Fließdruck)	30 - 1000 kPa (0,3 - 10 bar)	30 - 1000 kPa (0,3 - 10 bar)
Warmwasseranschluss	bis max. 60 °C	bis max. 60 °C
Abpumphöhe	max. 1 m	max. 1 m
Abpumplänge	max. 4 m	max. 4 m
Anschlusskabel	ca. 1,7 m	ca. 1,7 m
Fassungsvermögen	12 Maßgedecke	14 Maßgedecke



Werkkundendienst

(D) Deutschland

0800-22 44 666*

Mo-Fr 7 - 20 Uhr *kostenfrei
Sa 9 - 13 Uhr

(A) Österreich

050 800 300**

Mo-Fr 7.30 - 18 Uhr **österreichweit
zum Ortstarif

(L) Luxemburg

00352-4 97 11-20/22

Mo-Do 8.30 - 12.30, 13-17 Uhr
Fr 8.30 - 12.30, 13-16 Uhr

Deutschland:

Miele & Cie. KG
D-33325 Gütersloh
Telefon (0 52 41) 89-0
Telefax (0 52 41) 89-20 90
Miele im Internet: www.miele.de
e-mail: info@miele.de

Österreich:

Miele Gesellschaft m.b.H.
Mielestr. 1
A-5071 Wals bei Salzburg
Telefon 050 800 0
Telefax 050 800 81219
Miele im Internet: www.miele.at
e-mail: info@miele.at

Luxemburg:

Miele s.à r.l.
20, rue Christophe Plantin
Postfach 1011
L-1010 Luxemburg/Gasperich
Telefon 49711-29
Telefax 49711-39
Miele im Internet: www.miele.lu
e-mail: infolux@miele.lu



Produktinformationen

(D) Deutschland

0180-52 52 100*

Mo-Fr 8 - 20 Uhr *€ 0,12 pro Minute
Sa 9 - 13 Uhr

(A) Österreich

050 800 800**

Mo-Fr 7.30 - 18 Uhr **österreichweit
zum Ortstarif

(L) Luxemburg

00352-4 97 11-28/29

Mo-Do 8.30 - 12.30, 13-17 Uhr
Fr 8.30 - 12.30, 13-16 Uhr