

Gebrauchsanweisung Kaffeevollautomat



Lesen Sie **unbedingt** die Gebrauchsanweisung vor Aufstellung –
Installation – Inbetriebnahme.
Dadurch schützen Sie sich und vermeiden Schäden.

Ihr Beitrag zum Umweltschutz

Entsorgung der Verpackung


Die Verpackung dient der Handhabung und schützt das Gerät vor Transportschäden. Die Verpackungsmaterialien sind nach umweltverträglichen und entsorgungstechnischen Gesichtspunkten ausgewählt und generell recycelbar.

Das Rückführen der Verpackung in den Materialkreislauf spart Rohstoffe. Nutzen Sie materialspezifische Wertstoffsammlungen und Rückgabemöglichkeiten.

Wir empfehlen, die Verpackung für Transportzwecke aufzubewahren.

Energie sparen

Sie können mit den folgenden Tipps Energie und Geld sparen sowie die Umwelt schonen:


- Betreiben Sie den Kaffeevollautomaten im „Ecomodus“ (voreingestellt).
- Ändern Sie die Werkeinstellung des Timers „Ausschalten nach“ auf 15 Minuten. Dann schaltet sich der Kaffeevollautomat 15 Minuten nach der letzten Getränkezubereitung oder der Berührung einer Sensortaste aus. Wenn Sie die Werkeinstellung für den Timer „Ausschalten nach“ erhöhen, erhöht sich der Energieverbrauch des Kaffeevollautomaten.
- Durch einige Änderungen der Werkeinstellungen kann sich der Energieverbrauch des Kaffeevollautomaten erhöhen. Achten Sie insbesondere auf folgende Meldung im Display: Diese Einstellung führt zu einem erhöhten Energieverbrauch..
- Wenn Sie den Kaffeevollautomaten nicht benutzen, schalten Sie das Gerät mit der Taste Ein/Aus  aus.

Entsorgung des Altgerätes

Elektro- und Elektronikgeräte enthalten vielfach wertvolle Materialien. Sie enthalten auch bestimmte Stoffe, Gemische und Bauteile, die für ihre Funktion und Sicherheit notwendig waren. Im Hausmüll sowie bei nicht sachgemäßer Behandlung können sie der menschlichen Gesundheit und der Umwelt schaden. Geben Sie Ihr Altgerät deshalb auf keinen Fall in den Hausmüll.



Nutzen Sie stattdessen die offiziellen, eingerichteten Sammel- und Rücknahmestellen zur unentgeltlichen Abgabe und Verwertung der Elektro- und Elektronikgeräte bei Kommune, Händler oder Miele. Für das Löschen etwaiger personenbezogener Daten auf dem zu entsorgenden Altgerät sind Sie gesetzmäßig eigenverantwortlich. Sie sind gesetzlich verpflichtet, nicht vom Gerät fest umschlossene Altbatterien und Altakkumulatoren sowie Lampen, die zerstörungsfrei entnommen werden können, zerstörungsfrei zu entnehmen. Bringen Sie diese zu einer geeigneten Sammelstelle, wo sie unentgeltlich abgegeben werden können. Bitte sorgen Sie dafür, dass Ihr Altgerät bis zum Abtransport kindersicher aufbewahrt wird.

Ihr Beitrag zum Umweltschutz	2
Energie sparen	2
Sicherheitshinweise und Warnungen	6
Gerätebeschreibung	15
Bedien- und Anzeigeelemente	16
Bedienprinzip	17
Erste Inbetriebnahme	18
Wasserhärte	20
Wassertank füllen	21
Bohnenbehälter füllen	22
Ein- und Ausschalten	23
Kaffeevollautomaten einschalten	23
Kaffeevollautomaten ausschalten	23
Längere Abwesenheit vorbereiten	23
Zentralauslauf auf die Tassenhöhe einstellen	24
Getränke zubereiten	25
Kaffee	25
Kaffeegetränke im Detail	25
Milch und alternative Milchprodukte	25
Milch aus Milchkarton oder anderen Verkaufsverpackungen verwenden.....	26
Ein Kaffeegetränk zubereiten	27
Zubereitung abbrechen	27
2 Portionen (Sensortaste )	27
Kaffeekanne	28
Kaffeegetränke aus Kaffeepulver zubereiten	28
Heißwasser zubereiten (CM 5410, CM 5510, CM 5710).....	29
Mahlgrad	30
Richtigen Mahlgrad erkennen.....	30
Mahlgrad verstellen.....	30
Mahlmenge, Brühtemperatur und Vorbrühen	31
Mahlmenge	31
Brühtemperatur bei Kaffeegetränken	31
Vorbrühen des Kaffeepulvers.....	31
Getränkemenge	32
Profile	34
Profile	34

Inhalt

Profil erstellen	34
Getränke in einem Profil ändern.....	34
Getränk aus einem Profil zubereiten	34
Name ändern	34
Profil löschen.....	35
Profilwechsel einstellen (Profilwechsel)	35
Einstellungen.....	36
Einstellungen anzeigen und ändern	36
Sprache.....	36
Timer: Ausschalten nach.....	36
Eco-Modus.....	36
Info (Informationen anzeigen)	36
Inbetriebnahmesperre 	36
Wasserhärte.....	36
Display-Helligkeit	36
Lautstärke	36
Werkeinstellungen.....	37
Messeschaltung (Händler).....	37
Reinigung und Pflege	38
Übersicht der Reinigungsintervalle.....	38
Von Hand oder im Geschirrspüler reinigen.....	39
Ungeeignete Reinigungsmittel	40
Abtropfschale, Satzbehälter und Abtropfblech reinigen.....	40
Wassertank reinigen	41
Wassertanksieb reinigen	41
Zentralauslauf reinigen	42
Milchleitung reinigen.....	43
Bohnenbehälter und Pulverschacht reinigen	44
Brüheinheit und Innenraum reinigen	44
Brüheinheit entnehmen	44
Brüheinheit händisch reinigen	45
Innenraum reinigen.....	45
Brüheinheit einsetzen	45
Gehäuse reinigen.....	46
Menü Pflege aufrufen	46
Gerät spülen.....	46
Milchleitung spülen.....	46
Brüheinheit entfetten.....	48
Gerät entkalken.....	50
Was tun, wenn	52
Meldungen im Display.....	52
Unerwartetes Verhalten des Kaffeevollautomaten.....	55

Nicht zufriedenstellendes Ergebnis	62
Transportieren	64
Kaffeevollautomaten ausdampfen	64
Kaffeevollautomaten sicher verpacken	64
Kundendienst und Garantie	65
Kontakt bei Störungen	65
Garantie	65
Zubehör	66
Elektroanschluss	67
Aufstellhinweise	68
Gerätemaße	69
Technische Daten	70

Sicherheitshinweise und Warnungen

Dieser Kaffeevollautomat entspricht den vorgeschriebenen Sicherheitsbestimmungen. Ein unsachgemäßer Gebrauch kann jedoch zu Schäden an Personen und Sachen führen.

Lesen Sie die Gebrauchsanweisung aufmerksam durch, bevor Sie den Kaffeevollautomaten in Betrieb nehmen. Sie enthält wichtige Hinweise für das Aufstellen, die Sicherheit, den Gebrauch und die Wartung. Dadurch schützen Sie sich und verhindern Schäden am Kaffeevollautomaten.

Entsprechend der Norm IEC 60335-1 weist Miele ausdrücklich darauf hin, das Kapitel zum Aufstellen und Anschließen des Kaffeevollautomaten sowie die Sicherheitshinweise und Warnungen unbedingt zu lesen und zu befolgen.

Miele kann nicht für Schäden verantwortlich gemacht werden, die infolge von Nichtbeachtung dieser Hinweise verursacht werden.

Bewahren Sie die Gebrauchsanweisung auf, und geben Sie sie an einen eventuellen Nachbesitzer weiter.

Bestimmungsgemäße Verwendung

- ▶ Dieser Kaffeevollautomat ist für die Verwendung im privaten Haushalt bestimmt.
- ▶ Der Kaffeevollautomat ist nicht für die Verwendung im Außenbereich bestimmt.
- ▶ Der Kaffeevollautomat darf ausschließlich unter 2.000 m Höhenlage verwendet werden.
- ▶ Verwenden Sie den Kaffeevollautomaten ausschließlich im hausüblichen Rahmen, um Getränke wie Espresso, Cappuccino, Latte macchiato u. Ä. zuzubereiten. Alle anderen Anwendungsarten sind unzulässig.
- ▶ Personen, die aufgrund ihrer physischen, sensorischen oder geistigen Fähigkeiten oder ihrer Unerfahrenheit oder Unkenntnis nicht in der Lage sind, den Kaffeevollautomaten sicher zu bedienen, müssen bei der Bedienung beaufsichtigt werden.
Diese Personen dürfen den Kaffeevollautomaten nur ohne Aufsicht bedienen, wenn ihnen das Gerät so erklärt wurde, dass sie es sicher bedienen können. Sie müssen mögliche Gefahren einer falschen Bedienung erkennen und verstehen können.

Sicherheitshinweise und Warnungen

Kinder im Haushalt

 Verbrennungs- und Verbrühungsgefahr an den Ausläufen.

Die Haut von Kindern reagiert empfindlicher auf hohe Temperaturen als die von Erwachsenen.

Hindern Sie Kinder daran, heiße Teile des Kaffeevollautomaten zu berühren oder Körperteile unter die Ausläufe zu halten.

- ▶ Stellen Sie den Kaffeevollautomaten außerhalb der Reichweite von Kindern auf.
- ▶ Kinder unter 8 Jahren müssen vom Kaffeevollautomaten und der Netzanschlussleitung ferngehalten werden.
- ▶ Kinder ab 8 Jahren dürfen den Kaffeevollautomaten nur ohne Aufsicht bedienen, wenn ihnen das Gerät so erklärt wurde, dass sie es sicher bedienen können.
Kinder ab 8 Jahren müssen mögliche Gefahren einer falschen Bedienung erkennen können.
- ▶ Beaufsichtigen Sie Kinder, die sich in der Nähe des Kaffeevollautomaten aufhalten. Lassen Sie Kinder nicht mit dem Gerät spielen.
- ▶ Kinder dürfen den Kaffeevollautomaten nicht reinigen, es sei denn, sie sind 8 Jahre oder älter und werden beaufsichtigt.
- ▶ Bedenken Sie, dass Espresso und Kaffee keine Kindergetränke sind.
- ▶ Erstickungsgefahr. Kinder können sich beim Spielen in Verpackungsmaterial (z. B. Folien) einwickeln oder sich das Verpackungsmaterial über den Kopf ziehen und ersticken. Halten Sie Verpackungsmaterial von Kindern fern.

Technische Sicherheit

▶ Beschädigungen am Kaffeevollautomaten können Ihre Sicherheit gefährden. Kontrollieren Sie das Gerät auf sichtbare Schäden, bevor Sie es aufstellen. Nehmen Sie niemals einen beschädigten Kaffeevollautomaten in Betrieb.

▶ Vergleichen Sie vor dem Anschließen des Kaffeevollautomaten unbedingt die Anschlussdaten (Spannung und Frequenz) auf dem Typenschild mit denen des Elektronetzes.

Diese Daten müssen unbedingt übereinstimmen, damit keine Schäden am Gerät auftreten. Fragen Sie im Zweifelsfall eine Elektrofachkraft.

▶ Die elektrische Sicherheit des Kaffeevollautomaten ist nur dann gewährleistet, wenn er an ein vorschriftsmäßig installiertes Schutzleitersystem angeschlossen wird. Diese grundlegende Sicherheitsvoraussetzung muss vorhanden sein. Lassen Sie im Zweifelsfall die Elektroinstallation durch eine Elektrofachkraft prüfen.

▶ Der zeitweise oder dauerhafte Betrieb an einer autarken oder nicht netzsynchronen Energieversorgungsanlage (wie z. B. Inselnetze, Back-up-Systeme) ist möglich. Voraussetzung für den Betrieb ist, dass die Energieversorgungsanlage die Vorgaben der EN 50160 oder vergleichbar einhält.

Die in der Hausinstallation und in diesem Miele Produkt vorgesehenen Schutzmaßnahmen müssen auch im Inselbetrieb oder im nicht netzsynchronen Betrieb in ihrer Funktion und Arbeitsweise sichergestellt sein oder durch gleichwertige Maßnahmen in der Installation ersetzt werden. Wie beispielsweise in der aktuellen Veröffentlichung der VDE-AR-E 2510-2 beschrieben.

▶ Schließen Sie den Kaffeevollautomaten nicht über eine Mehrfachsteckdose oder Verlängerungskabel an das Elektronetz an. Diese gewähren nicht die nötige Sicherheit des Gerätes (Brandgefahr).

▶ Der Kaffeevollautomat darf nicht an nichtstationären Einsatzorten (z. B. Schiffen) betrieben werden.

▶ Ziehen Sie sofort den Netzstecker, wenn Ihnen Schäden oder z. B. Schmorgeruch auffallen.


▶ Achten Sie darauf, dass die Netzanschlussleitung nicht eingeklemmt wird oder an scharfen Kanten scheuert.

▶ Achten Sie darauf, dass die Netzanschlussleitung nicht herabhängt. Es besteht Stolpergefahr und der Kaffeevollautomat könnte beschädigt werden.

Sicherheitshinweise und Warnungen

- ▶ Benutzen Sie den Kaffeevollautomaten ausschließlich bei Umgebungstemperaturen zwischen +10 °C und +38 °C.
- ▶ Stellen Sie den Kaffeevollautomaten in mindestens 850 mm Höhe vom Fußboden auf.
- ▶ Überhitzungsgefahr. Achten Sie auf eine ausreichende Be- und Entlüftung des Kaffeevollautomaten. Bedecken Sie den Kaffeevollautomaten während des Betriebs nicht mit Tüchern oder Ähnlichem.
- ▶ Wenn Sie den Kaffeevollautomaten hinter einer geschlossenen Möbelfront aufgestellt haben, betreiben Sie ihn ausschließlich bei geöffneter Möbeltür (siehe Kapitel "Aufstellhinweise" für die Mindestgröße der Nische). Hinter der geschlossenen Möbelfront stauen sich Wärme und Feuchtigkeit. Dadurch können das Gerät und/oder der Möbelumbau beschädigt werden. Schließen Sie die Möbeltür nicht, wenn der Kaffeevollautomat in Betrieb ist. Schließen Sie die Möbeltür erst, wenn der Kaffeevollautomat vollständig abgekühlt ist.
- ▶ Schützen Sie den Kaffeevollautomaten vor Wasser und Spritzwasser. Tauchen Sie den Kaffeevollautomaten nicht ins Wasser.
- ▶ Reparaturen, einschließlich der Netzanschlussleitung, dürfen nur von Miele autorisierten Fachkräften durchgeführt werden. Durch unsachgemäße Reparaturen können erhebliche Gefahren für den Benutzer entstehen.
- ▶ Garantieansprüche gehen verloren, wenn der Kaffeevollautomat nicht von einem von Miele autorisierten Kundendienst repariert wird.
- ▶ Bei Reparaturen muss der Kaffeevollautomat vom Elektronetz getrennt sein.
Der Kaffeevollautomat ist nur dann vom Elektronetz getrennt, wenn
 - der Netzstecker des Kaffeevollautomaten gezogen ist.
Ziehen Sie ausschließlich am Netzstecker, nicht an der Netzanschlussleitung.
 - die Sicherungen der Hausinstallation ausgeschaltet sind.
 - die Schraub Sicherungen der Hausinstallation vollständig herausgeschraubt sind.
- ▶ Öffnen Sie niemals das Gehäuse des Kaffeevollautomaten. Das Berühren spannungsführender Anschlüsse sowie das Verändern des elektrischen und mechanischen Aufbaus gefährden Sie und führen möglicherweise zu Funktionsstörungen des Kaffeevollautomaten.

Sachgemäßer Gebrauch

 **Verbrennungs- und Verbrühungsgefahr an den Ausläufen.**
Die austretenden Flüssigkeiten und der Dampf sind sehr heiß.
Halten Sie keine Körperteile unter die Ausläufe, wenn heiße Flüssigkeiten oder Dampf austreten.
Berühren Sie keine heißen Teile.
Die Düsen können heiße Flüssigkeit oder Dampf verspritzen. Achten Sie deshalb darauf, dass der Zentralauslauf sauber ist und korrekt montiert wird.
Auch das Wasser in der Abtropfschale kann sehr heiß sein. Leeren Sie die Abtropfschale vorsichtig.

- ▶ Beachten Sie Folgendes zum verwendeten Wasser:
 - Die Wasserqualität muss der Trinkwasserverordnung des jeweiligen Landes entsprechen, in dem der Kaffeevollautomat betrieben wird.
 - Füllen Sie ausschließlich kaltes und frisches Trinkwasser in den Wassertank. Warmes oder heißes Wasser oder andere Flüssigkeiten können den Kaffeevollautomaten beschädigen.
 - Wechseln Sie das Wasser täglich, um Keimbildung vorzubeugen.
 - Verwenden Sie kein Wasser, das mit Kohlensäure versetzt ist.
- ▶ Füllen Sie ausschließlich geröstete Kaffeebohnen in den Bohnenbehälter. Füllen Sie keine mit Zusatzstoffen behandelten Kaffeebohnen oder gemahlene Kaffeebohnen in den Bohnenbehälter.
- ▶ Füllen Sie keine Flüssigkeiten in den Bohnenbehälter.
- ▶ Verwenden Sie keinen Rohkaffee (grüne, ungeröstete Kaffeebohnen) oder Kaffeemischungen, die Rohkaffee enthalten. Rohkaffeebohnen sind sehr hart und enthalten noch eine Restfeuchtigkeit. Das Mahlwerk des Kaffeevollautomaten kann bereits beim ersten Mahlen beschädigt werden.
- ▶ Füllen Sie keine mit Zucker, Karamell o. ä. vorbehandelten Kaffeebohnen sowie zuckerhaltige Flüssigkeiten in den Kaffeevollautomaten. Zucker zerstört das Gerät.
- ▶ Füllen Sie ausschließlich gemahlene Kaffeebohnen in den Pulverschacht.

Sicherheitshinweise und Warnungen

- ▶ Verwenden Sie keinen karamellisierten Pulverkaffee. Der darin enthaltene Zucker verklebt und verstopft die Brüheinheit des Kaffeevollautomaten. Die Reinigungstablette zum Entfetten der Brüheinheit löst diese Verklebungen nicht.
- ▶ Verwenden Sie ausschließlich Milch ohne Zusätze. Die meisten zuckerhaltigen Zusätze verkleben die Milchleitung.
- ▶ Wenn Sie tierische Milch verwenden, nehmen Sie ausschließlich pasteurisierte Milch.
- ▶ Halten Sie keine brennenden Alkoholgemische unter den Zentralauslauf. Die Kunststoffteile des Kaffeevollautomaten können dadurch Feuer fangen und schmelzen.
- ▶ Stellen Sie kein offenes Feuer, z. B. eine Kerze, auf oder neben den Kaffeevollautomaten. Der Kaffeevollautomat könnte sich an der Flamme entzünden und das Feuer könnte sich ausbreiten.
- ▶ Reinigen Sie keine Gegenstände mit Hilfe des Kaffeevollautomaten.

Zubehör und Ersatzteile

- ▶ Nur bei Originalersatzteilen gewährleistet Miele, dass sie die Sicherheitsanforderungen erfüllen. Defekte Bauteile dürfen nur gegen Miele Originalersatzteile ausgetauscht werden.
- ▶ Verwenden Sie ausschließlich Miele Originalzubehör. Wenn andere Teile verwendet werden, gehen Ansprüche aus Garantie, Gewährleistung und/oder Produkthaftung verloren.
- ▶ Miele gibt Ihnen eine bis zu 15-jährige, mindestens aber 10-jährige Liefergarantie für funktionserhaltende Ersatzteile nach Serienauslauf Ihres Kaffeevollautomaten.

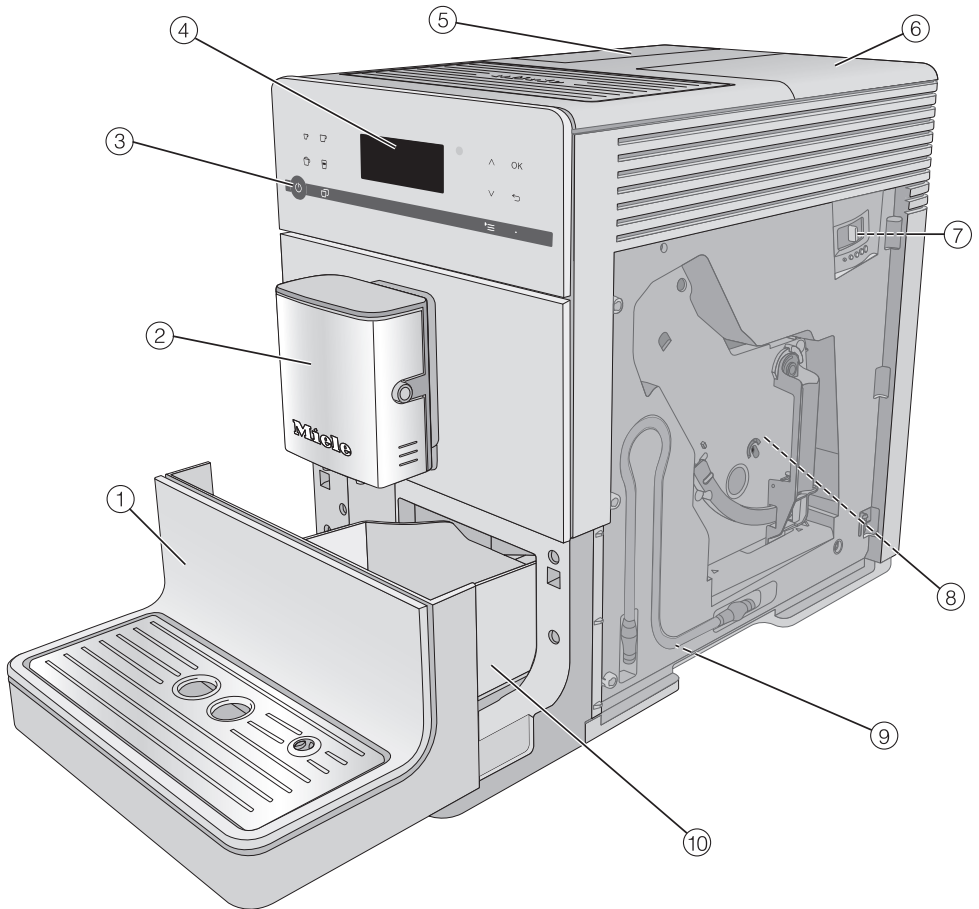
Reinigung und Pflege


- ▶ Schalten Sie den Kaffeevollautomaten vor der Reinigung am Netzschalter aus.
- ▶ Reinigen Sie den Kaffeevollautomaten nach Benutzung täglich, insbesondere vor dem ersten Gebrauch (siehe „Reinigung und Pflege“).
- ▶ Achten Sie darauf, dass Sie die milchführenden Teile sorgfältig und regelmäßig reinigen. Milch enthält von Natur aus Keime, die sich bei ungenügender Reinigung stark vermehren.
- ▶ Verwenden Sie keinen Dampfreiniger zur Reinigung. Der Dampf kann an spannungsführende Teile gelangen und einen Kurzschluss verursachen.
- ▶ Entkalken Sie den Kaffeevollautomaten regelmäßig je nach Wasserhärte. Entkalken Sie das Gerät häufiger, wenn Sie sehr kalkhaltiges Wasser verwenden. Miele haftet nicht für Schäden, die durch mangelndes Entkalken, falsche Entkalkungsmittel oder ungeeignete Konzentrationen entstehen.
- ▶ Entfetten Sie die Brüheinheit regelmäßig mit den Reinigungstabletten. Je nach Fettgehalt der verwendeten Kaffeesorte kann die Brüheinheit schneller verstopfen.
- ▶ Der Espresso-/Kaffeersatz gehört in den Biomüll oder auf den Kompost, nicht in den Abguss eines Spülbeckens. Der Abfluss kann dadurch verstopfen.

Sicherheitshinweise und Warnungen

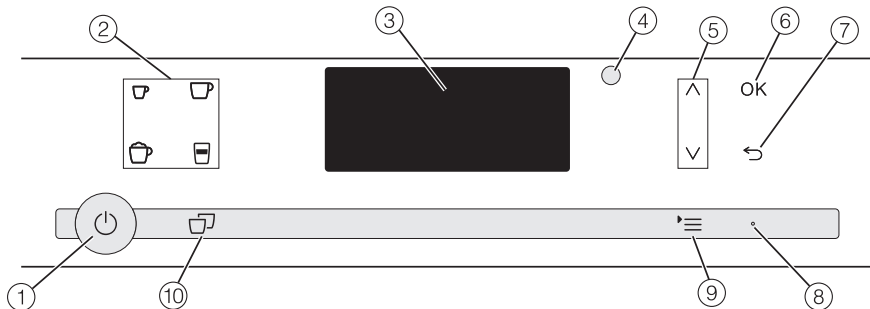
Für Geräte mit Edelstahlflächen gilt:












- ▶ Kleben Sie keine Haftnotizen, Klebeband oder andere Klebemittel auf die Edelstahlflächen.
- ▶ Die Edelstahlflächen sind kratzempfindlich. Selbst Magneten können Kratzer hervorrufen.



- ① untere Blende mit Abtropfblech
- ② Zentralauslauf mit Cappuccinatore und Heißwasserauslauf
- ③ Taste Ein/Aus 
- ④ Bedienblende
- ⑤ Wassertank
- ⑥ Bohnenbehälter und Pulverschacht
- ⑦ Mahlgradverstellung (hinter Gerätee-
tür)
- ⑧ Brüheinheit (hinter Gerätee-
tür)
- ⑨ Parkposition für die Milchleitung
- ⑩ Abtropfschale mit Deckel und Satz-
behälter

Bedien- und Anzeigeelemente



- ① **Taste Ein/Aus** 
Kaffeevollautomat ein- und ausschalten
- ② **Getränketasten**
Getränke zubereiten
 -  Espresso
 -  Kaffee
 -  Cappuccino
 -  Latte macchiato
- ③ **Display**
Informationen zur aktuellen Aktion oder zum Status anzeigen
- ④ **Optische Schnittstelle**
(nur für den Miele Kundendienst)
- ⑤ **Pfeiltasten**  
in Auswahllisten blättern, eine Auswahl markieren oder Werte ändern
- ⑥ **Sensortaste OK**
Displaymeldungen bestätigen und Einstellungen speichern
- ⑦ **Sensortaste „Zurück“** 
in das nächsthöhere Menü zurückspringen und ungewollte Aktionen abbrechen
- ⑧ **LED**
leuchtet pulsierend, wenn das Gerät eingeschaltet ist, aber das Display im Energiesparmodus ist
- ⑨ **Sensortaste** 
Weitere Getränke
Profile (CM 5410, CM 5510, CM 5710)
Pflege
Parameter
Einstellungen 
- ⑩ **Sensortaste „2 Portionen“** 
2 Portionen eines Getränks auf einmal zubereiten

Sensortasten

Sie bedienen den Kaffeevollautomaten, indem Sie die Sensortasten mit dem Finger berühren.

Bei jeder Tastenberührung ertönt ein akustisches Signal. Sie können die Lautstärke der Tastentöne anpassen oder die Tastentöne ausschalten (siehe Kapitel „Einstellungen“, Abschnitt „Lautstärke“).

Getränkemenü

Sie befinden sich im Getränkemenü, wenn im Display Getränk wählen erscheint.



Weitere Getränke finden Sie im Menü Weitere Getränke (Sensortaste).

Ein Menü aufrufen und in einem Menü navigieren

Um ein Menü aufzurufen, berühren Sie die Sensortaste .



In dem jeweiligen Menü können Sie Aktionen starten oder Einstellungen ändern. Ein Balken rechts im Display zeigt an, dass weitere Optionen oder weiterer Text folgen.

Wenn Sie eine Option auswählen möchten, berühren Sie die Pfeiltasten \wedge und \vee , bis der gewünschte Menüpunkt hell unterlegt ist.

Um die Auswahl zu bestätigen, berühren Sie die Sensortaste *OK*.

In einer Auswahlliste erkennen Sie an dem Haken \checkmark , welche Einstellung aktuell ausgewählt ist.

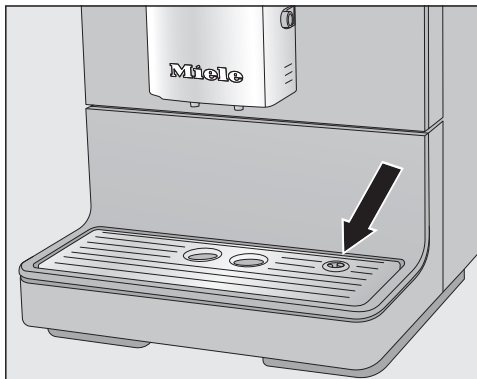
Ein Menü verlassen oder Aktion abbrechen

Um das aktuelle Menü zu verlassen, berühren Sie die Sensortaste \leftarrow .

Erste Inbetriebnahme

Vor dem ersten Gebrauch

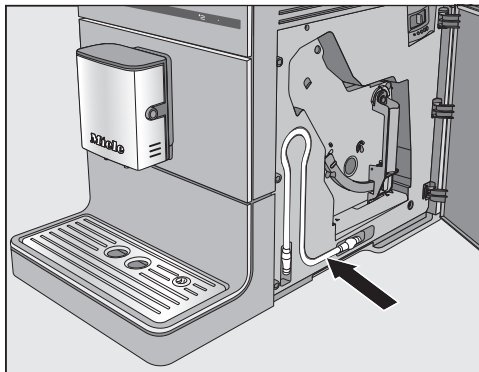
- Entfernen Sie eventuell vorhandene Hinweiszettel.



- Entfernen Sie die Schutzfolie vom Abtropfblech und setzen Sie es in die untere Blende ein.
- Stellen Sie den Kaffeevollautomaten auf eine ebene und gegen Wasser unempfindliche Fläche (siehe Kapitel „Aufstellhinweise“).

Reinigen Sie das Gerät gründlich (siehe Kapitel „Reinigung und Pflege“), bevor Sie Wasser und Kaffeebohnen in den Kaffeevollautomaten füllen.

- Stecken Sie den Netzstecker des Kaffeevollautomaten in die Steckdose.
- Entnehmen Sie den Wassertank und füllen Sie frisches, kaltes Wasser ein. Beachten Sie die Markierung „max.“ und setzen Sie den Wassertank wieder ein.
- Nehmen Sie den Deckel des Bohnenbehälters ab, füllen Sie geröstete Kaffeebohnen ein und setzen Sie den Deckel wieder auf.



Tipp: Die Milchleitung können Sie bei Nichtgebrauch hinter der Gerätetür verstauen.

Das erste Mal einschalten

- Berühren Sie die Taste Ein/Aus \odot .

Im Display erscheint für kurze Zeit die Meldung Miele - Willkommen.

- Berühren Sie die Pfeiltasten $\wedge \vee$, bis die gewünschte Sprache hell unterlegt ist.
- Bestätigen Sie mit *OK*.

Gegebenenfalls wird auch Ihr Standort abgefragt.

Damit ist die Inbetriebnahme erfolgreich abgeschlossen.

- Bestätigen Sie mit *OK*.

Der Kaffeevollautomat heizt auf und spült die Leitungen. Spülwasser läuft aus dem Zentralauslauf.

- Bevor Sie das erste Mal Milch zubereiten, spülen Sie die Milchleitung (siehe Kapitel „Reinigen und pflegen“, Abschnitt „Milchleitung spülen“).

Beachten Sie, dass sich das volle Kaffeearoma und die typische Crema erst nach einigen Kaffeezubereitungen entwickeln.

Schütten Sie die ersten 2 Kaffeegetränke beim ersten Betrieb weg, damit alle Kaffeereste von der Werkkontrolle aus dem Brühsystem entfernt sind.

Bei den ersten Kaffeegetränken wird eine größere Menge Kaffeebohnen gemahlen. Dadurch können sich Pulverreste auf dem Deckel der Abtropfschale befinden.

Wasserhärte

Die Wasserhärte gibt an, wie viel Kalk im Wasser gelöst ist. Je mehr Kalk im Wasser gelöst ist, umso härter ist das Wasser. Und je härter das Wasser, desto häufiger muss der Kaffeevollautomat entkalkt werden.

Der Kaffeevollautomat misst die verbrauchte Wasser- und Dampfmenge. Je nachdem, welche Wasserhärte eingestellt ist, können mehr oder weniger Getränke zubereitet werden, bevor das Gerät entkalkt werden muss.

Stellen Sie den Kaffeevollautomaten auf die örtliche Wasserhärte ein, damit das Gerät einwandfrei funktioniert und nicht beschädigt wird. Dann erscheint zum richtigen Zeitpunkt die Aufforderung im Display, den Entkalkungsvorgang zu starten.

Die zuständige Wasserversorgung kann Ihnen Auskunft über die örtliche Wasserhärte geben.



Ab Werk ist die Härtestufe 3 voreingestellt.

4 Härtestufen sind im Gerät einstellbar:

°dH	mmol/l	ppm (mg/l CaCO ₃)	Einstellung*
0–8,4	0–1,5	0–150	weich 1
8,4–14	1,5–2,5	150– 250	mittel 2
14–21	2,5–3,8	250–375	hart 3
> 21	> 3,8	> 375	sehr hart 4

* Gegebenenfalls weichen die Härtestufen im Display von der Wasserhärtebezeichnung Ihres Landes ab. Um den Kaffeevollautomaten auf Ihre vorhandene Wasserhärte einzustellen, orientieren Sie sich **unbedingt** an den Werten in der Tabelle.

Wasserhärte einstellen

- Berühren Sie die Sensortaste .
- Wählen Sie Einstellungen  | Wasserhärte.
- Bestätigen Sie mit *OK*.
- Wählen Sie die Härtestufe.
- Bestätigen Sie mit *OK*.

Die Einstellung wird gespeichert.

Wassertank füllen

⚠ Gesundheitsgefährdung durch verkeimtes Wasser.

Wasser, das länger im Wassertank steht, kann verkeimen und Ihre Gesundheit gefährden.

Wechseln Sie **täglich** das Wasser im Wassertank.

⚠ Beschädigungsgefahr durch unsachgemäße Benutzung.

Ungeeignete Flüssigkeiten wie heißes oder warmes Wasser sowie andere Flüssigkeiten können den Kaffeevollautomaten beschädigen.

Mit Kohlensäure versetztes Wasser verkalkt den Kaffeevollautomaten zu stark.

Füllen Sie ausschließlich frisches, kaltes Trinkwasser in den Wassertank.

- Setzen Sie den Wassertank wieder ein und schließen Sie den Deckel.


Achten Sie darauf, dass der Henkel des Wassertanks rechts liegt, damit der Deckel gut schließt.

Wenn der Wassertank etwas höher oder schräg sitzt, prüfen Sie, ob er korrekt eingesetzt ist oder die Abstellfläche des Wassertanks verschmutzt ist. Wasser könnte auslaufen. Reinigen Sie gegebenenfalls die Abstellfläche des Wassertanks.



- Öffnen Sie den Deckel auf der linken Seite des Kaffeevollautomaten.
- Entnehmen Sie den Wassertank nach oben heraus.
- Füllen Sie kaltes, frisches Trinkwasser bis zur Markierung *max.* in den Wassertank.

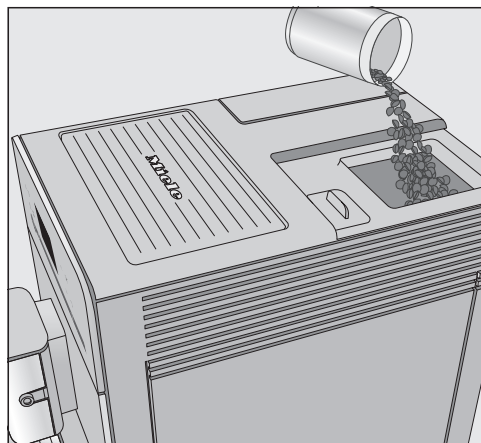
Bohnenbehälter füllen

 Beschädigungsgefahr des Mahlwerks durch unsachgemäße Benutzung.

Wenn Ungeeignetes wie Flüssigkeiten, gemahlener Kaffee oder vorbehandelte Kaffeebohnen mit Zucker, Karamell oder Ähnlichem in den Bohnenbehälter gefüllt werden, wird der Kaffeefullautomat beschädigt.

Auch Rohkaffee (grüne, ungeröstete Kaffeebohnen) oder Kaffeemischungen, die Rohkaffee enthalten, können das Mahlwerk beschädigen. Rohkaffeebohnen sind sehr hart und enthalten noch eine Restfeuchte. Das Mahlwerk des Kaffeefullautomaten kann bereits beim ersten Mahlen beschädigt werden.

Füllen Sie ausschließlich geröstete Kaffeebohnen in den Bohnenbehälter.



- Nehmen Sie den Deckel des Bohnenbehälters ab.
- Füllen Sie die Kaffeebohnen in den Bohnenbehälter.
- Setzen Sie den Deckel wieder auf.

Sie können Kaffee oder Espresso aus ganzen gerösteten Kaffeebohnen zubereiten, die der Kaffeefullautomat für jede Portion frisch mahlt. Dafür füllen Sie die Kaffeebohnen in den Bohnenbehälter.

Alternativ können Sie Kaffeegetränke aus bereits gemahlenem Kaffee - Kaffeepulver - zubereiten.

Tipp: Rohkaffee können Sie mit einer Mühle für Nüsse oder Saaten mahlen. Solche Mühlen haben in der Regel ein rotierendes Edelmessermesser. Den gemahlene Rohkaffee füllen Sie dann **portionsweise** in den Pulverschacht und bereiten das gewünschte Kaffeegetränk zu.

Kaffeevollautomaten einschalten

- Berühren Sie die Taste Ein /Aus .

Das Gerät heizt auf und spült die Leitungen. Aus dem Zentralauslauf läuft heißes Wasser.

Wenn im Display Getränk wählen erscheint, können Sie Getränke zubereiten.

Wenn der Kaffeevollautomat bereits Betriebstemperatur hat, werden die Leitungen beim Einschalten nicht gespült.

Wenn keine Taste berührt oder keine Pflegeprogramme durchgeführt werden, schaltet sich das Display nach ca. 7 Minuten aus, um Energie zu sparen.

Die LED rechts leuchtet pulsierend, solange der Kaffeevollautomat eingeschaltet ist.

- Um den Kaffeevollautomaten aufzuwecken und wieder Getränke zuzubereiten, berühren Sie eine der Sensortasten.

Kaffeevollautomaten ausschalten

- Berühren Sie die Taste Ein/Aus .

Wenn Sie ein Getränk mit Milch zubereitet haben, erscheint im Display Milchleitung in Abtropfblech stecken.

- Stecken Sie die Milchleitung in das Abtropfblech.
- Bestätigen Sie mit *OK*.

Wenn ein Getränk zubereitet wurde, werden die Leitungen gespült. Danach schaltet sich der Kaffeevollautomat aus.

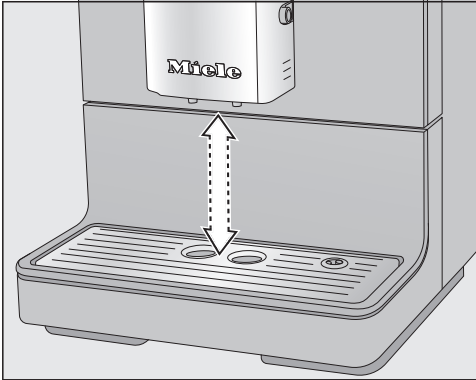
Längere Abwesenheit vorbereiten

Wenn Sie den Kaffeevollautomaten länger als drei Tage nicht benutzen, z. B. während eines Urlaubs, bereiten Sie das Gerät dafür vor.


- Leeren Sie die Abtropfschale, den Satzbehälter und den Wassertank.
- Reinigen Sie alle Teile gründlich, auch die Brüheinheit und den Innenraum.
- Um den Kaffeevollautomaten vom Stromnetz zu trennen, ziehen Sie den Netzstecker.

Zentralauslauf auf die Tassenhöhe einstellen

Sie können den Zentralauslauf auf die Höhe der verwendeten Tassen oder Gläser einstellen. So kühlen Kaffee oder Espresso nicht so schnell ab und die Crema bleibt länger erhalten.



- Ziehen Sie den Zentralauslauf nach unten bis zum Gefäßrand.
Oder schieben Sie den Zentralauslauf nach oben, bis das gewünschte Gefäß darunter passt.

 Verbrennungs- und Verbrühungsgefahr an den Ausläufen.

Die austretenden Flüssigkeiten und der Dampf sind sehr heiß und können Verbrühungen verursachen.

Halten Sie keine Körperteile unter die Ausläufe, wenn heiße Flüssigkeiten oder Dampf austreten.

Berühren Sie keine heißen Teile.

Kaffee

Kaffegetränke im Detail

Sie können mit dem Kaffeefullautomaten folgende Kaffeespezialitäten zubereiten:

- **Ristretto** ist ein konzentrierter, kräftiger Espresso. Die gleiche Menge Kaffepulver wie bei einem Espresso wird mit sehr wenig Wasser zubereitet.
- **Espresso** ist ein starker, aromatischer Kaffee mit einer dichten, haselnussbraunen Schaumschicht – der Crema. Für Espressozubereitungen empfehlen wir Kaffeebohnen mit Espresso-Röstung zu verwenden.
- **Kaffee** unterscheidet sich vom Espresso durch die höhere Wassermenge und eine andere Röstung der Kaffeebohnen. Für Kaffeezubereitungen empfehlen wir Kaffeebohnen mit der entsprechenden Röstung zu verwenden.
- **Kaffee lang** ist ein Kaffee mit deutlich mehr Wasser.
- **Cappuccino** besteht aus etwa 2 Dritteln Milchschaum und 1 Drittel Espresso.
- **Latte macchiato** besteht aus je 1 Drittel heißer Milch, Milchschaum und Espresso.

- **Caffè Latte** wird aus Espresso und heißer Milch zubereitet.

Außerdem können Sie **Heiße Milch** und **Milchschaum** zubereiten.

Milch und alternative Milchprodukte

Zuckerhaltige Zusätze in Kuhmilch oder alternativen Milchprodukten auf pflanzlicher Basis, z. B. Sojadrinks, können die Milchleitung und die Milch führenden Teile verkleben.

Rückstände aus ungeeigneten Flüssigkeiten können die einwandfreie Zubereitung beeinträchtigen.

Verwenden Sie ausschließlich Milch ohne Zusätze.

Tierische Milch enthält von Natur aus Keime.

Wenn Sie tierische Milch verwenden, nehmen Sie ausschließlich pasteurisierte Milch wie z. B. pasteurisierte Kuhmilch.

Sie können Heiße Milch und Milchschaum mit Kuhmilch oder mit alternativen Milchprodukten auf pflanzlicher Basis zubereiten.

Nach der Aufheizphase wird im Zentralauslauf die angesaugte Milch mit Dampf erwärmt und für Milchschaum zusätzlich mit Luft aufgeschäumt. Je nach verwendeter Milch unterscheidet sich die Konsistenz des Milchschaums jedoch sehr. Nicht jede Milchsorte eignet sich gut für Milchschaum.

Getränke zubereiten

Tipp: Für eine perfekte Konsistenz des Milchschaums verwenden Sie kalte Kuhmilch ($< 10\text{ }^{\circ}\text{C}$) mit einem Eiweißgehalt von mindestens 3 %.

Sie können den Fettgehalt der Milch Ihren persönlichen Vorlieben entsprechend wählen. Mit Vollmilch (mindestens 3,5 % Fettgehalt) wird der Milchschaum etwas cremiger als mit fettarmer Milch.

Alternative Milchprodukte auf pflanzlicher Basis - im Folgenden kurz "alternative Milchprodukte" genannt - enthalten andere Inhaltsstoffe als z. B. Kuhmilch. Durch naturbedingtes Absetzen entstehen bei alternativen Milchprodukten Verdickungen. Bei der Zubereitung von Heißer Milch oder Milchschaum können solche Verdickungen das Ansaugen des alternativen Milchprodukts behindern.

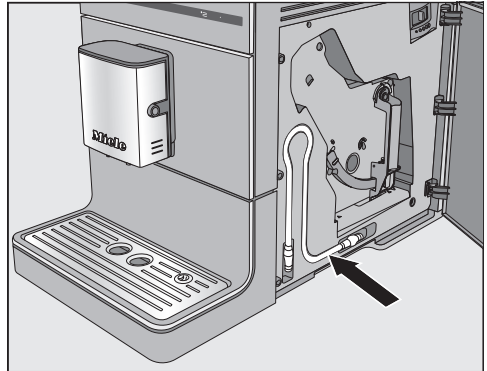
Rühren Sie alternative Milchprodukte direkt vor der Zubereitung gut um. Schütteln Sie alternative Milchprodukte nicht. Schütteln führt zu unerwünschter Schaumbildung in der Verpackung und beeinträchtigt die Zubereitung.

Tipp: Spülen Sie die Milchleitung nach der Zubereitung sofort manuell.

Milch aus Milchkarton oder anderen Verkaufsverpackungen verwenden

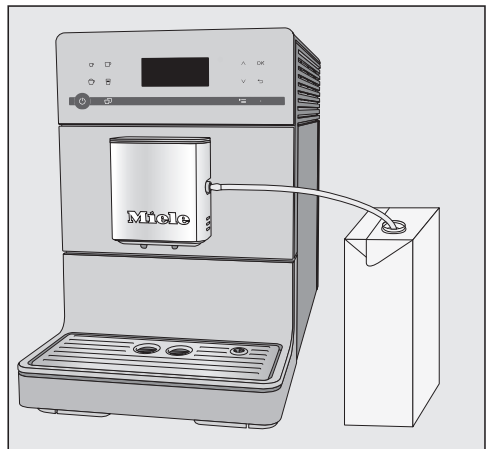
Wenn Sie längere Zeit keine Milch zubereitet haben, spülen Sie die Milchleitung vor dem ersten Getränkebezug.

Mit Hilfe der Milchleitung können Sie die Milch direkt aus einem Milchkarton oder einer anderen Verkaufsverpackung heraus zubereiten.



Die Milchleitung kann hinter der Geräteabdeckung aufbewahrt werden.

Tipp: Um qualitativ guten Milchschaum zuzubereiten, verwenden Sie kalte Milch ($< 10\text{ }^{\circ}\text{C}$).



- Stecken Sie die Milchleitung in die Aufnahme am Zentralauslauf.
- Wenn Sie ein alternatives Milchprodukt verwenden, rühren Sie es gut um. Für eine optimale Zubereitung benötigen Sie alternative Milchprodukte gerührt, nicht geschüttelt.
- Stellen Sie den Behälter mit Milch neben den Kaffeevollautomaten.

- Hängen Sie die Milchleitung in den Behälter. Achten Sie darauf, dass die Milchleitung ausreichend tief in die Milch getaucht ist.

Tipp: Der Miele Milchbehälter ist die perfekte Ergänzung für den Miele Kaffeevollautomaten, wenn Sie gern Kaffeespezialitäten mit Milch zubereiten. Der Milchbehälter ist spülmaschinengeeignet und kann unkompliziert nach der Zubereitung im Kühlschrank verstaut werden. Denn nur kalte Milch (< 10 °C) lässt sich gut aufschäumen.

Sie erhalten den Milchbehälter im Miele Webshop, beim Miele Kundendienst oder bei Ihrem Miele Fachhändler.

Ein Kaffeegetränk zubereiten



- Stellen Sie eine Tasse unter den Zentralauslauf.
- Wenn Sie ein Kaffeegetränk mit heißer Milch oder Milchschaum zubereiten möchten, bereiten Sie den Milchkarton mit der Milchleitung oder den Milchbehälter vor.
- Wählen Sie ein Getränk: Berühren Sie die Sensortaste für das gewünschte Getränk. Oder Sie wählen in Menü Weitere Getränke (Sensortaste '≡) ein Getränk.

Die Zubereitung startet.

Zubereitung abbrechen

- Um die Zubereitung abzubrechen, berühren Sie erneut die Getränketaste oder die Sensortaste '≡ für Getränke aus Weitere Getränke.

Der Kaffeevollautomat bricht die Zubereitung ab.

Tipp: Sobald im Display Stop angezeigt wird, können Sie auch mit der Sensortaste OK die Zubereitung abbrechen.

Bei der Zubereitung von **Kaffeespezialitäten mit Milch** oder **2 Portionen eines Getränks** können Sie die Zubereitung der Bestandteile einzeln abbrechen, wenn Sie die Sensortaste OK berühren.

2 Portionen (Sensortaste ☐)

Sie können auch 2 Portionen eines Getränks auf einmal anfordern und in einer großen Tasse zubereiten oder 2 Tassen gleichzeitig füllen.



- Stellen Sie je ein Gefäß unter eine Auslaufdüse des Zentralauslaufs.
- Berühren Sie die Sensortaste ☐, unmittelbar bevor oder nachdem Sie eine Getränkezubereitung gestartet haben.

Getränke zubereiten

Die Zubereitung startet und 2 Portionen des gewünschten Getränks werden zubereitet.

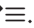
Wenn Sie eine Zeitlang keine Getränkeasten berühren, wird die Auswahl „2 Portionen“ zurückgesetzt.

Kaffeekanne

Sie können mit der Funktion Kaffeekanne mehrere Tassen Kaffee automatisch nacheinander zubereiten (max. 0,75 Liter), um z. B. eine Kaffeekanne zu füllen. Bis zu 6 Tassen können so zubereitet werden.

Sie können die Funktion Kaffeekanne zweimal nacheinander nutzen. Danach ist eine längere Abkühlzeit des Kaffeefullautomaten von einer Stunde notwendig, damit das Gerät nicht beschädigt wird.

Achten Sie darauf, dass der Bohnenbehälter und der Wassertank ausreichend gefüllt sind, bevor Sie die Funktion Kaffeekanne starten.

- Stellen Sie ein Gefäß mit ausreichender Größe unter den Zentralauslauf.
- Berühren Sie die Sensortaste .
- Wählen Sie Weitere Getränke | Kaffeekanne und bestätigen Sie mit **OK**.
- Wählen Sie die gewünschte Tassenzahl (3 bis 6) und bestätigen Sie mit **OK**.
- Befolgen Sie die Anweisungen, die im Display erscheinen.

Jede Portion Kaffee wird einzeln gemahlen, gebrüht und ausgeschenkt. Das Display zeigt währenddessen den Ablauf an.

Kaffeekanne abbrechen

- Berühren Sie die Sensortaste .

Die Zubereitung der Kaffeekanne wird abgebrochen.

Tipp: Für die Funktion „Kaffeekanne“ gibt es die Edelstahl-Isolierkanne von Miele als nachkaufbares Zubehör. Sie erhalten die CJ JUG Isolierkanne im Miele Webshop, beim Miele Kundendienst oder bei Ihrem Miele Fachhändler.

Kaffeetränke aus Kaffeepulver zubereiten

Für Kaffeetränke aus bereits gemahlene Kaffeebohnen füllen Sie das Kaffeepulver portionsweise in den Pulverschacht.


So können Sie z. B. entkoffeinierten Kaffee zubereiten, obwohl im Bohnenbehälter koffeinhaltige Kaffeebohnen sind.

Sie können mit Kaffeepulver immer nur **1** Portion Kaffee oder Espresso zubereiten.

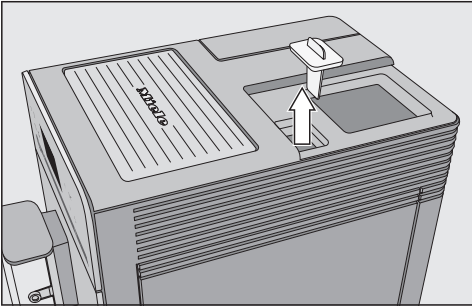
Füllen Sie **maximal 12 g** in den Pulverschacht.
Wenn Sie zu viel Kaffeepulver in den Pulverschacht füllen, kann die Brüh-einheit das Kaffeepulver nicht pressen.

Kaffeepulver einfüllen

Der Kaffeefullautomat verwendet das gesamte Kaffeepulver, das Sie eingefüllt haben, für die nächste Kaffe Zubereitung.

- Berühren Sie die Sensortaste .
- Wählen Sie Weitere Getränke | Pulverkaffee zubereiten? und bestätigen Sie mit **OK**.

Im Display erscheint Pulverkaffee einfüllen und Getränk wählen.



- Nehmen Sie zuerst den Deckel des Bohnenbehälters ab und danach den Verschluss des Pulverschachts.

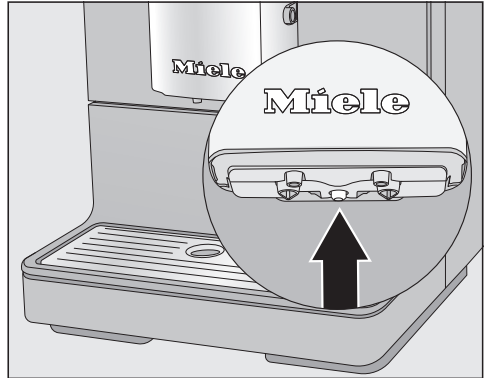
Füllen Sie **max. 12 g** in den Pulverschacht.

- Füllen Sie das Kaffeepulver in den Pulverschacht und verschließen Sie den Pulverschacht wieder.
- Setzen Sie den Deckel des Bohnenbehälters wieder auf.
- Stellen Sie eine Tasse unter den Zentralauslauf.
- Wählen Sie das Getränk.

Das Kaffeetränk wird zubereitet.

Heißwasser zubereiten (CM 5410, CM 5510, CM 5710)

Beachten Sie, dass das Heißwasser nicht für die Zubereitung von schwarzem Tee geeignet ist.



- Stellen Sie ein geeignetes Gefäß mitig unter den Zentralauslauf.
- Berühren Sie die Sensortaste $\rightarrow \equiv$.
- Wählen Sie Weitere Getränke | Heißwasser und bestätigen Sie mit **OK**.

Heißwasser läuft in das Gefäß unter dem Zentralauslauf.

Mahlgrad

Der Mahlgrad bestimmt die Kontaktzeit des Kaffeepulvers mit dem Wasser, die so genannte Extraktionszeit. Nur wenn der Mahlgrad optimal eingestellt ist, kann ein perfektes Kaffeegetränk mit feiner, haselnussbrauner Crema zubereitet werden.

Richtigen Mahlgrad erkennen

Sie erkennen an den folgenden Merkmalen, ob Sie den Mahlgrad verändern müssen.

Der Mahlgrad ist **zu grob**, wenn

- der Espresso oder Kaffee sehr schnell in die Tasse fließt,
- der Espresso oder Kaffee sauer schmeckt,
- die Crema sehr hell und unbeständig ist.

Der Mahlgrad ist **zu fein**, wenn

- der Espresso oder Kaffee nur tröpfchenweise in die Tasse läuft,
- der Espresso oder Kaffee zu bitter schmeckt,
- die Crema dunkelbraun ist.

Mahlgrad verstellen

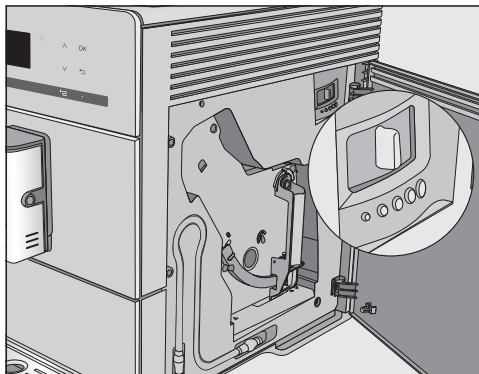
Wenn der Mahlgrad um mehr als eine Stufe verstellt wird, kann das Mahlwerk beschädigt werden.

Verstellen Sie den Mahlgrad immer nur um eine Stufe.

Starten Sie nach jeder Verstellung eine Getränkezubereitung, damit Kaffeebohnen gemahlen werden. Danach können Sie den Mahlgrad stufenweise weiter verstellen.

Der Mahlgradhebel befindet sich hinter der Gerätetür rechts oben.

- Öffnen Sie die Gerätetür.



- Schieben Sie den Mahlgradhebel maximal um eine Stufe nach links (feinere Mahlung) oder nach rechts (gröbere Mahlung).

Der eingestellte Mahlgrad gilt für alle Kaffeegetränke.

- Schließen Sie die Gerätetür.

- Bereiten Sie ein Kaffeegetränk zu.

Jetzt können Sie den Mahlgrad erneut verstellen.

Der veränderte Mahlgrad wird erst nach dem zweiten Kaffeebezug wirksam.

Das Mahlwerk nutzt sich naturgemäß mit der Zeit etwas ab. Stellen Sie bei Bedarf den Mahlgrad feiner ein.

Mahlmenge, Brühtemperatur und Vorbrühen

Sie können die Mahlmenge, die Brühtemperatur und das Vorbrühen für jedes Kaffeegetränk individuell einstellen. Dafür wählen Sie zuerst das Getränk im Menü Parameter und können dann die Getränkeparameter anpassen.

- Berühren Sie die Sensortaste \equiv und wählen Sie Parameter.
- Wählen Sie das Getränk und bestätigen Sie mit *OK*.

Die aktuellen Einstellungen für Mahlmenge, Brühtemperatur und „Vorbrühen“ werden für dieses Getränk angezeigt.

- Wählen Sie Mahlmenge, Brühtemperatur oder Vorbrühen.
- Wählen Sie die gewünschte Einstellung und bestätigen Sie mit *OK*.

Die Einstellung wird gespeichert.

CM 5410, CM 5510, CM 5710: Die veränderten Parameter wird immer im aktuellen Profil gespeichert. Der Name des aktuellen Profils wird oben links im Display angezeigt.

Mahlmenge

Der Kaffeevollautomat kann 6–14 g Kaffeebohnen pro Tasse mahlen und brühen. Je mehr Kaffeepulver gebrüht wird, desto kräftiger, stärker ist das Kaffeegetränk.

Die Mahlmenge ist **zu gering**, wenn der Espresso oder der Kaffee dünn schmecken.

Um mehr Kaffeepulver zu brühen, erhöhen Sie die Mahlmenge.

Die Mahlmenge ist **zu hoch**, wenn der Espresso oder der Kaffee bitter schmecken.

Um weniger Kaffeepulver zu brühen, verringern Sie die Mahlmenge.

Tipp: Wenn Ihnen das Kaffeegetränk zu stark ist oder zu bitter schmeckt, probieren Sie eine andere Bohnensorte.

Brühtemperatur bei Kaffeegetränken

Die Brühtemperatur muss auf die verwendeten Kaffeebohnen und deren Röstung abgestimmt sein. Dabei ist auch entscheidend, ob Sie Espresso oder Kaffee zubereiten.

Einige Sorten reagieren empfindlich auf hohe Brühtemperaturen, sodass der Geschmack beeinträchtigt wird. Wenn Ihr Kaffee bitter schmeckt, kann eine zu hoch gewählte Brühtemperatur die Ursache sein.

Espresso wird in der Regel mit höheren Temperaturen zubereitet.

Vorbrühen des Kaffeepulvers

Beim Vorbrühen wird das Kaffeepulver zunächst mit etwas heißem Wasser angefeuchtet. Das Kaffeepulver quillt etwas auf. Die restliche Wassermenge wird nach kurzer Zeit durch das angefeuchtete Kaffeepulver gepresst. Wenn Ihnen z. B. der Kaffee zu fad schmeckt und Sie sich mehr „Würze“ und „Fülle“ wünschen, probieren Sie die Funktion „Vorbrühen“. Je nach verwendeter Kaffeesorte kann Vorbrühen den Geschmack intensivieren.

Sie können ein kurzes oder ein langes Vorbrühen einstellen oder aber die Funktion „Vorbrühen“ ausschalten.

Tipp: Vorbrühen ist besonders für Kaffeezubereitungen empfehlenswert.

Getränkemenge

Der Geschmack des Kaffeegetränks hängt neben der Kaffeesor­te auch stark von der Wassermenge ab.

Sie können die Wassermenge für alle Kaffeegetränke und für Heißwasser an Ihre Fassengrößen anpassen und auf die verwendete Kaffeesor­te abstimmen. Die Menge des Kaffeepulvers wird dabei nicht verändert.

Für Kaffeespezialitäten mit Milch können Sie neben der Espresso- oder Kaffeemenge auch die Milch- und Milchschaumanteile an Ihre Wünsche anpassen. Ebenso können Sie die Portionsgrößen für Heiße Milch und für Milchschaum verändern.

Für jedes Getränk ist eine maximal mögliche Menge programmierbar. Wenn diese erreicht ist, stoppt die Zubereitung. Dann wird für dieses Getränk die maximal mögliche Menge gespeichert.

Wenn sich der Wassertank während der Zubereitung leert, bricht der Kaffeevollautomat die Mengenprogrammierung ab. Die Getränkemenge wird **nicht** gespeichert.

Sie haben zwei Möglichkeiten, die Mengenprogrammierung zu starten:

- mit den Getränketasten, wenn Sie ein Kaffeegetränk zubereiten, oder
- wenn Sie Getränkemenge im Menü Parameter aufrufen.

CM 5410, CM 5510, CM 5710: Die veränderte Getränkemenge wird immer im aktuellen Profil gespeichert. Der Name des aktuellen Profils wird oben links im Display angezeigt.

Mengenprogrammierung abbrechen

- Berühren Sie die Getränketaste erneut oder die Sensortaste \equiv für Getränke aus Weitere Getränke.

Getränkemenge bei der Getränkezubereitung ändern

Sie können die Getränkemenge von Espresso ☐, Kaffee ☐, Cappuccino ☐ und Latte macchiato ☐ direkt bei der Zubereitung anpassen und speichern.

- Stellen Sie eine Tasse unter den Zentralauslauf.
- Berühren Sie die Sensortaste für das gewünschte Getränk solange, bis im Display Ändern angezeigt wird.

Wenn die Mengenprogrammierung startet, ertönt ein akustisches Signal. (Dazu müssen die Signaltöne eingeschaltet sein, siehe „Lautstärke“.)

Das gewünschte Getränk wird zubereitet und im Display erscheint Speichern.

- Wenn das Gefäß entsprechend Ihren Wünschen gefüllt ist, bestätigen Sie mit OK.

Wenn Sie die Getränkemenge für Kaffeespezialitäten mit Milch ändern wollen, werden nacheinander die Bestandteile des Getränks während der Zubereitung gespeichert.

- Wenn die Menge des jeweiligen Bestandteils Ihren Wünschen entspricht, bestätigen Sie mit OK.

Von nun an wird für dieses Getränk die programmierte Zusammensetzung und Getränkemenge zubereitet.

Getränkemenge im Menü Parameter ändern

Sie können die Getränkemenge für **Kaffee lang, Caffè Latte, heiße Milch** und **Milchschaum** nur über das Menü Parameter anpassen.

- Stellen Sie ein geeignetes Gefäß unter den Zentralauslauf.
- Berühren Sie die Sensortaste '≡.
- Wählen Sie Parameter.
- Wählen Sie das gewünschte Getränk.
- Wählen Sie Getränkemenge.
- Bestätigen Sie mit *OK*.

Von nun an ist die Vorgehensweise identisch mit der Mengenprogrammierung bei der Getränkezubereitung.

Profile

(CM 5410, CM 5510, CM 5710)

Profile

Um Geschmack und Kaffeavorlieben von unterschiedlichen Nutzern zu berücksichtigen, können Sie zusätzlich zum Miele Getränkemenü (Miele Profil) individuelle Profile anlegen.

In jedem Profil können Sie die Getränkemengen und Parameter für alle Getränke individuell anpassen.

Der Name des aktuellen Profils wird oben links im Display angezeigt.

Profil erstellen

- Berühren Sie die Sensortaste ☰ .
- Wählen Sie Profile.
- Bestätigen Sie mit *OK*.

Das Menü Profile öffnet sich.

- Wählen Sie Profil erstellen.

Der Editor öffnet sich.

- Geben Sie den Profilnamen ein:
 - Um ein Zeichen einzugeben, markieren Sie ein Zeichen und bestätigen die Auswahl mit *OK*.
 - Zum Löschen eines Zeichens berühren Sie die Sensortaste ↵ .
 - Sie speichern den Namen, indem Sie den Haken \checkmark auswählen und mit *OK* bestätigen.

Das Profil ist erstellt.

Getränke in einem Profil ändern

Wenn Sie in einem Profil die Parameter eines Getränkes ändern, gelten diese Einstellungen nur für das aktive Profil. Die Einstellungen für Getränke in anderen Profilen sind davon unberührt.

- Berühren Sie die Sensortaste ☰ .

- Wählen Sie Profile.

- Bestätigen Sie mit *OK*.

Das Menü Profile öffnet sich.

- Wählen Sie das gewünschte Profil.
- Bestätigen Sie mit *OK*.

Der Name des gewählten Profils wird oben links im Display angezeigt.

Nun können Sie die Getränke individuell verändern.

Getränk aus einem Profil zubereiten

- Stellen Sie ein geeignetes Gefäß unter den Zentralauslauf.
- Berühren Sie die Sensortaste ☰ .
- Wählen Sie Profile.
- Bestätigen Sie mit *OK*.

Das Menü Profile öffnet sich.

- Wählen Sie das gewünschte Profil.
- Bestätigen Sie mit *OK*.
- Wählen Sie das gewünschte Getränk.

Die Getränkezubereitung startet.

Name ändern

Diese Auswahl ist nur möglich, wenn bereits ein Profil zusätzlich zum Miele-Standardprofil angelegt wurde.

- Wählen Sie mit den Pfeiltasten $\wedge \vee$ Name ändern und berühren Sie *OK*.
- Gehen Sie nun genauso vor wie beim Erstellen des Profils:
 - Zum Löschen eines Zeichens ↵ wählen,
 - um neue Zeichen einzugeben, das jeweilige Zeichen markieren und mit *OK* bestätigen,

- den geänderten Namen mit Auswahl von ✓ und mit *OK* speichern.

Profil löschen

Diese Auswahl ist nur möglich, wenn bereits ein Profil zusätzlich zum Miele-Standardprofil angelegt wurde.

- Wählen Sie Profil löschen und bestätigen Sie mit *OK*.
- Wählen Sie das zu löschende Profil.
- Wählen Sie Ja und bestätigen Sie mit *OK*.

Das Profil wird gelöscht.

Profilwechsel einstellen (Profilwechsel)

- Wählen Sie Profilwechsel.
- Bestätigen Sie mit *OK*.


Sie können aus den folgende Optionen wählen:

- **Manuell:** Das gewählte Profil bleibt so lange aktiv, bis Sie ein anderes Profil auswählen.
 - **Nach Bezug:** Nach jedem Getränkebezug wird wieder das Miele Profil angezeigt.
 - **Mit Einschalten:** Bei jedem Einschalten des Kaffeevollautomaten wird das Miele Profil angezeigt, egal, welches Profil vor dem letzten Ausschalten gewählt worden war.
- Wählen Sie die gewünschte Option.
 - Bestätigen Sie mit *OK*.

Einstellungen


Einstellungen anzeigen und ändern

Das Getränkemenü wird angezeigt.

- Berühren Sie die Sensortaste .
- Wählen Sie Einstellungen.
- Bestätigen Sie mit *OK*.
- Wählen Sie den Menüpunkt, den Sie anzeigen oder ändern möchten.
- Bestätigen Sie mit *OK*.
- Ändern Sie die Einstellung wie gewünscht.
- Bestätigen Sie mit *OK*.

Sprache

Sie können Ihre Sprache und gegebenenfalls auch Ihren Standort für alle Texte im Display auswählen.

Tipp: Falls Sie versehentlich eine falsche Sprache eingestellt haben, finden Sie „Sprache“ über das Symbol  wieder.

Timer: Ausschalten nach

Wenn keine Taste berührt oder kein Getränk zubereitet wird, schaltet sich der Kaffeevollautomat nach 30 Minuten ab, um Energie zu sparen.

Sie können diese Voreinstellung mit den Pfeiltasten \vee/\wedge ändern und eine Zeit zwischen 15 Minuten und 9 Stunden wählen.

Verlängern Sie die Zeit Ausschalten nach, erhöht sich der Energieverbrauch des Kaffeevollautomaten.

Eco-Modus

Im Ecomodus heizt das System erst auf, wenn eine Getränkezubereitung gestartet wird.

Werkseitig ist der Eco-Modus eingeschaltet.

Wenn Sie den Ecomodus ausschalten, erhöht sich der Energieverbrauch des Kaffeevollautomaten.

Info (Informationen anzeigen)

Sie können die Anzahl der Getränkebezüge und die Anzahl der noch möglichen Bezüge bis zu den Pflegeprogrammen anzeigen.

Inbetriebnahmesperre

Sie können den Kaffeevollautomaten sperren, so dass unbefugte Personen, z. B. Kinder, das Gerät nicht benutzen können.

Inbetriebnahmesperre vorübergehend deaktivieren

- Berühren Sie *OK* für 6 Sekunden.

Mit dem nächsten Ausschalten ist der Kaffeevollautomat wieder gesperrt.

Wasserhärte

Sie finden die Informationen zur Wasserhärte im Kapitel „Wasserhärte“.

Display-Helligkeit

Mit den Pfeiltasten \wedge/\vee ändern Sie die Display-Helligkeit.

Lautstärke

Sie können die Lautstärke der Signal- und Tastentöne mit den Pfeiltasten \wedge/\vee einstellen.

Tipp: Um die Töne auszuschalten, berühren Sie die Pfeiltaste \vee , bis kein Segment mehr gefüllt ist und ausgeschaltet erscheint.

Werkeinstellungen

Sie können die Einstellungen des Kaffeefullautomaten auf den Auslieferungszustand (Werkeinstellungen) zurücksetzen.

Folgendes wird **nicht** zurückgesetzt:

- Anzahl der Getränkezüge und der Gerätestatus (Bezüge bis Gerät entkalken, ... Brüheinheit entfetten)
- Sprache
- Profile und die zugehörigen Getränke (CM 5410, CM 5510, CM 5710)

Messeschaltung (Händler)

Für den privaten Gebrauch benötigen Sie diese Funktion nicht.

Der Kaffeefullautomat kann mit der Funktion Händler im Handel oder in Ausstellungsräumen präsentiert werden. Obwohl die Tasten und das Display scheinbar funktionieren, wird der Thermoblock nicht beheizt. Weder Getränkezubereitungen noch Pflegeprogramme werden ausgeführt und Einstellungen werden nicht gespeichert.

Sie können die Messeschaltung aktivieren, ohne die Erstinbetriebnahme durchzuführen. Der Wassertank ist leer oder nicht eingesetzt. Schalten Sie den Kaffeefullautomaten ein. Sobald die Meldung Wassertank füllen und einsetzen erscheint, berühren Sie die Taste ↵ für 5 Sekunden. Die Messeschaltung ist aktiviert.

Reinigung und Pflege



Gesundheitsgefährdung durch mangelnde Reinigung.

Durch Wärme und Feuchtigkeit im Innenraum des Kaffeevollautomaten können Kaffeereste schimmeln und/oder Milchreste sauer werden und die Gesundheit gefährden.

Reinigen Sie den Kaffeevollautomaten sorgfältig und regelmäßig.

Übersicht der Reinigungsintervalle

Empfohlenes Reinigungsintervall	Was muss ich reinigen / pflegen?
Täglich (am Ende des Tages)	Wassertank
	Satzbehälter
	Abtropfschale und Abtropfblech
1 x wöchentlich (öfter bei starker Verschmutzung)	Zentralauslauf mit integriertem Cappuccinatore
	Brüheinheit
	Innenraum unter der Brüheinheit und der Abtropfschale
	Gehäuse (besonders wichtig direkt nach der Entkalkung)
	Milchleitung
1 x monatlich	Bohnenbehälter und Pulverschacht
	Wassertanksieb
nach Aufforderung	Brüheinheit entfetten (mit 1 Reinigungstablette)
	Gerät entkalken (mit 1 Entkalkungstablette)


Von Hand oder im Geschirrspüler reinigen

Die Brüheinheit ist **nicht** spülmaschinene geeignet.

Reinigen Sie die Brüheinheit ausschließlich von Hand mit warmem Wasser **ohne Reinigungsmittel**.

Die folgenden Teile sollten ausschließlich **von Hand** gereinigt werden:

- Edelstahlabdeckung des Zentralauslaufs
- Brüheinheit
- Deckel des Bohnenbehälters
- untere Blende

 Beschädigungsgefahr durch zu hohe Spülmaschinentemperaturen. Bauteile können durch die Reinigung in der Geschirrspülmaschine bei mehr als 55 °C unbrauchbar werden, z. B. sich verformen.

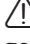
Wählen Sie für spülmaschinene geeignete Bauteile ausschließlich Spülmaschinenprogramme mit maximal 55 °C.

Durch den Kontakt mit Naturfarbstoffen, z. B. in Karotten, Tomaten und Ketchup können sich Kunststoffteile im Geschirrspüler verfärben. Diese Verfärbung beeinflusst nicht die Stabilität der Teile.

Die folgenden Teile sind **spülmaschinene geeignet**:

- Abtropfschale und Deckel
- Abtropfblech
- Satzbehälter
- Wassertank

- Zentralauslauf (ohne Edelstahlabdeckung)


 Verbrennungs- und Verbrühungsgefahr an heißen Bauteilen oder durch heiße Flüssigkeiten.

Durch den Betrieb können Bauteile sehr heiß werden. Wenn heiße Bauteile berührt werden, kann es zu Verbrennungen kommen. Die austretenden Flüssigkeiten und der Dampf sind sehr heiß und können Verbrühungen verursachen.

Halten Sie keine Körperteile unter die Ausläufe, wenn heiße Flüssigkeiten oder Dampf austreten.

Lassen Sie den Kaffeevollautomaten abkühlen, bevor Sie das Gerät reinigen.

Beachten Sie auch, dass das Wasser in der Abtropfschale sehr heiß sein kann.

 Schäden durch eindringende Feuchtigkeit.

Der Dampf eines Dampfreinigers kann an spannungsführende Teile gelangen und einen Kurzschluss verursachen.

Verwenden Sie keinen Dampfreiniger, um den Kaffeevollautomaten zu reinigen.

Die regelmäßige Reinigung des Gerätes ist sehr wichtig, da Kaffeereste schnell schimmeln. Milchreste können sauer werden und die Milchleitung kann verstopfen.

Reinigung und Pflege

Ungeeignete Reinigungsmittel

Alle Oberflächen können sich verfärben oder verändern, wenn sie mit ungeeigneten Reinigungsmitteln in Berührung kommen. Alle Oberflächen sind kratzempfindlich. Bei Glasflächen können Kratzer unter Umständen zum Zerschlagen führen.

Entfernen Sie Rückstände von Reinigungsmitteln sofort. Achten Sie darauf, dass eventuelle Spritzer beim Entkalken sofort entfernt werden.

Um die Oberflächen nicht zu beschädigen, vermeiden Sie bei der Reinigung:

- soda-, ammoniak-, säure- oder chloridhaltige Reinigungsmittel
- lösemittelhaltige Reinigungsmittel
- kalklösende Reinigungsmittel (ungeeignet für die Gehäusereinigung)
- Edelstahl-Reinigungsmittel
- Geschirrspülmaschinen-Reiniger (ungeeignet für die Gehäusereinigung)
- Glasreiniger
- Reinigungsmittel für Glaskeramik-Kochfelder
- Backofenreiniger
- scheuernde Reinigungsmittel, wie Scheuerpulver, Scheuermilch und Putzsteine
- scheuernde, harte Schwämme, wie z. B. Topfschwämme, Bürsten oder gebrauchte Schwämme, die noch Reste von Scheuermitteln enthalten
- Schmutzradierer
- scharfe Metallschaber
- Stahlwolle oder Edelstahl-Spiralen

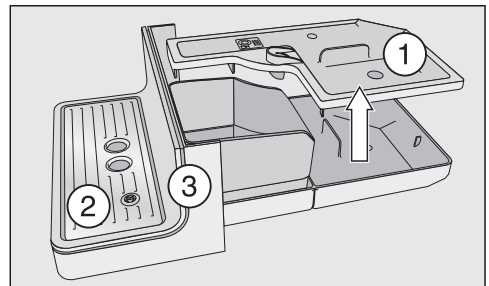
Abtropfschale, Satzbehälter und Abtropfblech reinigen

Reinigen Sie die Abtropfschale und den Satzbehälter **täglich**, um Geruchsbildung und Schimmel zu verhindern.

Der Satzbehälter befindet sich in der Abtropfschale. Im Satzbehälter befindet sich meist auch etwas Spülwasser.

Der Kaffeevollautomat meldet über das Display, wenn die Abtropfschale und/oder der Satzbehälter voll sind und geleert werden müssen. Entleeren Sie dann die Abtropfschale **und** den Satzbehälter.

⚠ Verbrennungsgefahr!
Falls der Kaffeevollautomat gerade gespült wurde, warten Sie einige Zeit, bevor Sie die Abtropfschale aus dem Gerät nehmen. Spülwasser läuft nach.



- Ziehen Sie die Abtropfschale vorsichtig aus dem Kaffeevollautomaten. Nehmen Sie den Deckel ① ab.
- Leeren Sie die Abtropfschale **und** den Satzbehälter.
- Nehmen Sie das Abtropfblech ② und die untere Blende ③ ab.

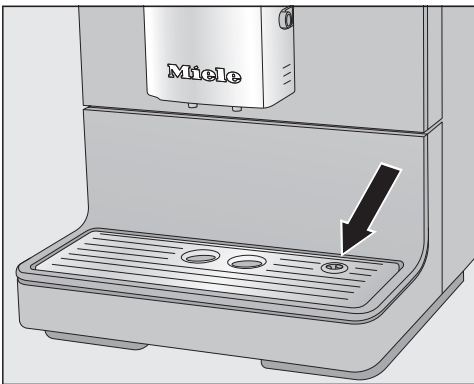
Reinigen Sie die untere Blende ausschließlich von Hand mit warmem Wasser und etwas Spülmittel. Alle anderen Teile sind spülmaschinengeeignet.

- Reinigen Sie alle Teile.

Tipp: Um die Abtropfschale, das Abtropfblech und den Satzbehälter besonders gründlich zu reinigen, reinigen Sie diese Teile von Zeit zu Zeit im Geschirrspüler.

- Reinigen Sie den Innenraum des Gerätes unter der Abtropfschale.
- Setzen Sie alle Teile wieder zusammen und schieben Sie die Abtropfschale in den Kaffeevollautomaten.

Achten Sie darauf, die Abtropfschale bis zum Anschlag in das Gerät zu schieben.



- Achten Sie darauf, dass das Abtropfblech richtig eingesetzt ist (siehe Abbildung).
- Reinigen Sie den Bereich unter dem Kaffeevollautomaten. Beim Herausziehen der Abtropfschale kann Wasser unter das Gerät gelangen.

Wassertank reinigen

Reinigen Sie den Wassertank täglich.

Achten Sie darauf, dass das Ventil, die untere Fläche des Wassertanks und die Abstellfläche am Kaffeevollautomaten sauber sind. Nur so kann der Wassertank richtig eingesetzt werden.

- Entnehmen Sie den Wassertank.
- Reinigen Sie den Wassertank von Hand mit warmem Wasser und etwas Spülmittel.
- Trocknen Sie den Wassertank.

Tipp: Um den Wassertank besonders gründlich zu reinigen, reinigen Sie diesen von Zeit zu Zeit im Geschirrspüler.

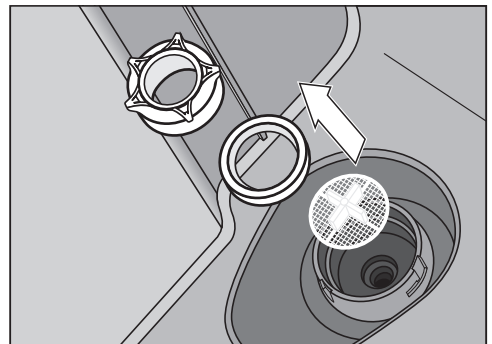
- Reinigen und trocknen Sie die Abstellfläche im Kaffeevollautomaten sorgfältig, vor allem die Vertiefungen.
- Setzen Sie den Wassertank wieder ein.

Wassertanksieb reinigen

Reinigen Sie das Wassertanksieb einmal im Monat.

Das Wassertanksieb befindet sich unter dem Wassertank.

- Entnehmen Sie den Wassertank.



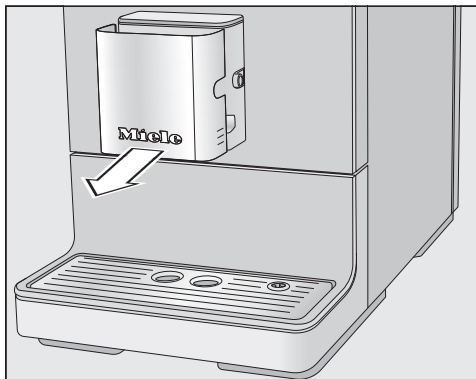
Reinigung und Pflege

- Drehen Sie die Überwurfkappe ab. Entnehmen Sie den Dichtring und das Sieb.
- Spülen Sie die Einzelteile sorgfältig unter fließendem Wasser ab.
- Setzen Sie zuerst das Wassertanksieb (das Kreuz nach oben) und dann den Dichtring ein. Drehen Sie nun die Überwurfkappe fest.
- Setzen Sie den Wassertank ein.

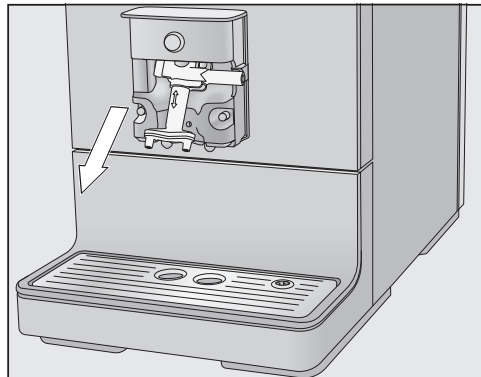
Zentralauslauf reinigen

Reinigen Sie den Zentralauslauf mit integriertem Cappuccinatore mindestens einmal wöchentlich.

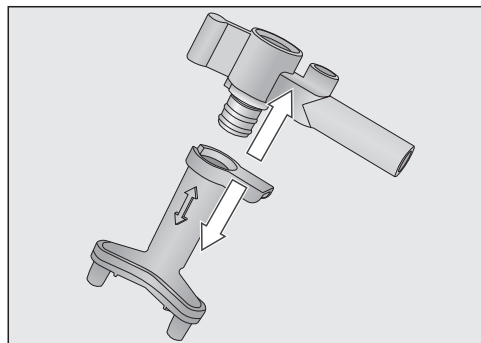
Zentralauslauf entnehmen



- Nehmen Sie die Edelstahlabdeckung nach vorn ab.



- Ziehen Sie die Auslaufeinheit nach unten ab.



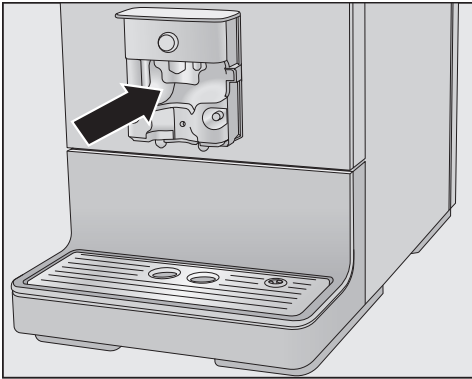
- Lösen Sie das obere Teil mit der Aufnahme für die Milchleitung von den Ausläufen.

Zentralauslauf reinigen

Reinigen Sie die Edelstahlabdeckung des Zentralauslaufs **ausschließlich** von Hand mit warmem Wasser und etwas Spülmittel. Alle anderen Teile sind spülmaschinengeeignet.

- Reinigen Sie alle Teile gründlich.

Tipp: Um die einzelnen Teile der Auslaufeinheit besonders gründlich zu reinigen, reinigen Sie diese von Zeit zu Zeit im Geschirrspüler.



Milchleitung reinigen

⚠ Gesundheitsgefährdung durch mangelnde Reinigung. Milch enthält von Natur aus Keime. Durch Wärme und Feuchtigkeit im Innenraum des Kaffeevollautomaten können sich diese Keime vermehren z. B. Milchreste sauer werden und die Gesundheit gefährden. Reinigen Sie die milchführenden Teile sorgfältig und regelmäßig.

- Reinigen Sie die Fläche am Zentralauslauf und die Kaffeeausläufe mit einem feuchten Schwammtuch.
- Verstopfte Anschlussstücke der Milchleitung reinigen Sie mit der mitgelieferten Reinigungsbürste unter fließendem Wasser: Stecken Sie dazu die Reinigungsbürste in das Anschlussstück. Bewegen Sie die Bürste vor und zurück, bis alle Milchreste entfernt sind.

Zentralauslauf zusammensetzen

Die Auslaufeinheit lässt sich leichter zusammensetzen, wenn die Einzelteile vorher mit Wasser angefeuchtet werden.

- Setzen Sie die Auslaufeinheit wieder zusammen.
- Schieben Sie die Auslaufeinheit in den Zentralauslauf. Drücken Sie kräftig, bis die Auslaufeinheit fest eingesetzt ist und ohne Zwischenraum abschließt.
- Setzen Sie die Edelstahlabdeckung wieder auf.
- Stecken Sie gegebenenfalls die Milchleitung ein.

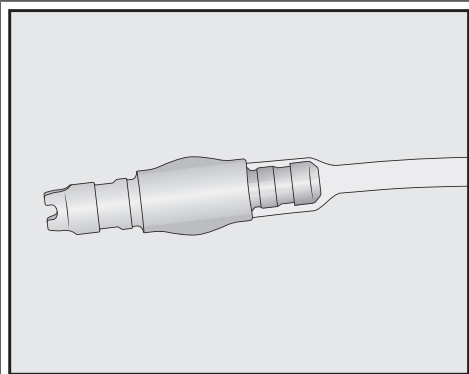
Reinigen Sie die Milchleitung des Kaffeevollautomaten ca. alle 5 Tage oder bei Bedarf häufiger.

Sie haben zwei Möglichkeiten die Milchleitung zu reinigen:

- Sie können den Zentralauslauf mit integriertem Cappuccinatore entnehmen, zerlegen und in der Spülmaschine oder von Hand mit warmem Wasser und etwas Spülmittel reinigen (siehe „Zentralauslauf mit integriertem Cappuccinatore“).
- Oder Sie reinigen die Milchleitung mit dem Pflegeprogramm Milchleitung reinigen und einem Reiniger für Milchleitungen (siehe „Pflegeprogramme“ – „Milchleitung reinigen“).

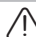
Tipp: Wir empfehlen zusätzlich zur gewohnten wöchentlichen Reinigungsart, einmal monatlich die Milchleitung auf die andere Art zu reinigen. Wenn Sie beispielsweise wöchentlich manuell reinigen, dann sollten Sie einmal monatlich das Pflegeprogramm Milchleitung reinigen durchführen. Durch die Kombination wird die Milchleitung optimal gereinigt.

Reinigung und Pflege



Falls Sie das Anschlussstück von der Milchleitung gelöst haben: Achten Sie beim Zusammensetzen darauf, dass die kleinere, dünnere Seite des Anschlussstücks in den Schlauch geschoben wird.

Bohnenbehälter und Pulverschacht reinigen

 Verletzungsgefahr am Mahlwerk!
Um den Kaffeevollautomaten vom Elektronetz zu trennen, ziehen Sie den Netzstecker vor der Reinigung des Bohnenbehälters.

Kaffeebohnen enthalten Fette, die sich an den Wänden des Bohnenbehälters ablagern und den Bohnenfluss behindern können. Reinigen Sie deshalb den Bohnenbehälter regelmäßig mit einem trockenen, weichen Tuch.

- Öffnen Sie den Bohnenbehälter.
- Entfernen Sie die vorhandenen Kaffeebohnen.
- Reinigen Sie den Bohnenbehälter mit einem trockenen, weichen Tuch.

Nun können Sie wieder Kaffeebohnen in den Bohnenbehälter füllen.

Reinigen Sie bei Bedarf den Pulverschacht:

- Öffnen Sie den Pulverschacht und entfernen Sie die vorhandenen Kaffeemehlreste.

Tipp: Um trockene Kaffeemehlreste zu entfernen, saugen Sie den Bohnenbehälter und den Pulverschacht mit einem Staubsauger aus.

Brüheinheit und Innenraum reinigen

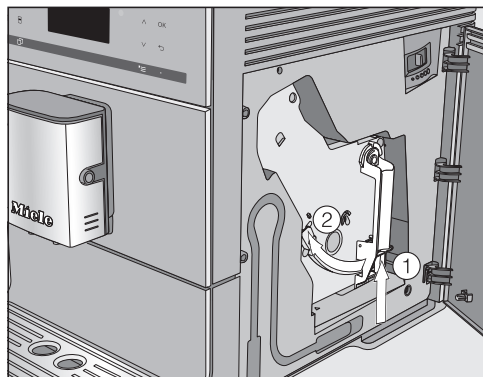
Kaffeemehl kann sich im Innenraum unterhalb der Brüheinheit ansammeln.

Für guten Kaffeegeschmack und um Keimbildung vorzubeugen, reinigen Sie die Brüheinheit sowie den Innenraum darunter mindestens einmal wöchentlich.

Brüheinheit entnehmen

Wenn Sie die Brüheinheit herausgezogen haben, verändern Sie **nicht** die Position des Griffs an der Brüheinheit.

- Öffnen Sie die Gerätetür.



- Halten Sie die Taste unten am Griff der Brüheinheit ① gedrückt und drehen Sie dabei den Griff nach links ②.

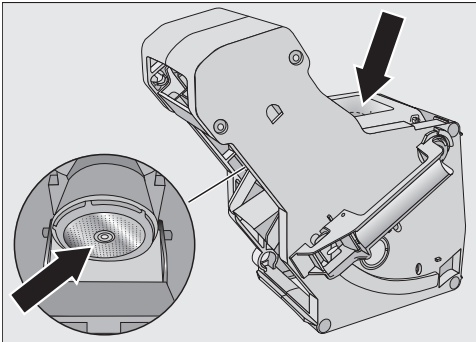
- Ziehen Sie die Brühinheit vorsichtig aus dem Kaffeevollautomaten.

Brühinheit händisch reinigen

Reinigen Sie die Brühinheit ausschließlich **von Hand** mit warmem Wasser **ohne Reinigungsmittel**. Die beweglichen Teile der Brühinheit sind gefettet. Reinigungsmittel beschädigen die Brühinheit.

Für guten Kaffeegeschmack und um Keimbildung vorzubeugen, entnehmen und reinigen Sie die Brühinheit einmal wöchentlich unter fließendem Wasser.

- Reinigen Sie die Brühinheit **von Hand unter fließendem warmem Wasser** ohne Reinigungsmittel.



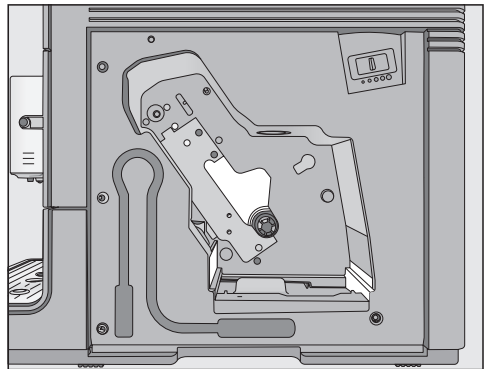
- Reiben Sie die Kaffeereste von den Sieben ab (siehe Pfeile).
- Trocknen Sie den Trichter, damit kein Kaffeepulver bei der nächsten Kaffeezubereitung im Trichter kleben bleibt.

Innenraum reinigen

⚠ Gesundheitsgefährdung durch mangelnde Reinigung.

Feuchte Kaffeepulverreste im Innenraum können schimmeln und die Gesundheit gefährden.

Entfernen Sie regelmäßig die Kaffeepulverreste und reinigen Sie den Innenraum mindestens einmal die Woche.



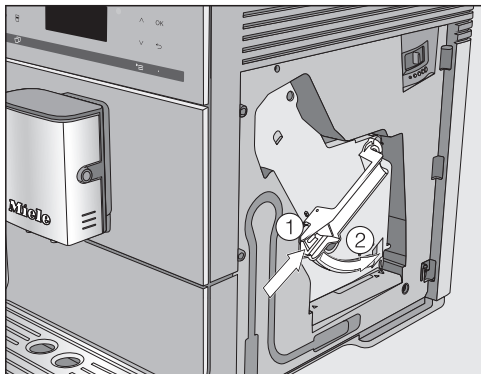
- Reinigen Sie den Innenraum des Kaffeevollautomaten. Achten Sie darauf, dass die Bereiche, die in der Abbildung hell dargestellt sind, besonders sorgfältig gereinigt werden.

Tipp: Entfernen Sie trockene Kaffeepulverreste mit einem Staubsauger.

Brühinheit einsetzen

- Schieben Sie die Brühinheit in den Kaffeevollautomaten.

Reinigung und Pflege



- Drücken Sie auf die Taste unten am Griff der Brühinheit ① und drehen Sie dabei den Griff nach rechts ②.
- Schließen Sie die Gerätetür.

Gehäuse reinigen

Die Oberflächen können sich verfärben oder verändern, wenn Verschmutzungen länger einwirken oder mit ungeeigneten Reinigungsmitteln in Berührung kommen.

Entfernen Sie Verschmutzungen am Gehäuse sofort.

Achten Sie darauf, dass eventuelle Spritzer beim Entkalken sofort abgewischt werden.

- Schalten Sie den Kaffeevollautomaten aus.
- Reinigen Sie die Gerätefront mit einem sauberen Schwammtuch, Spülmittel und warmem Wasser.
- Trocknen Sie die Oberflächen mit einem weichen Tuch.

Tipp: Sie können das Gehäuse auch mit dem Miele Allzweck-Microfasertuch reinigen.

Menü Pflege aufrufen

Im Menü Pflege finden Sie die Pflegeprogramme. Führen Sie das jeweilige Pflegeprogramm durch, wenn Sie im Display dazu aufgefordert werden.

- Berühren Sie die Sensortaste ≡ .
- Wählen Sie Pflege und bestätigen Sie mit **OK**.

Nun können Sie ein Pflegeprogramm wählen.

Gerät spülen

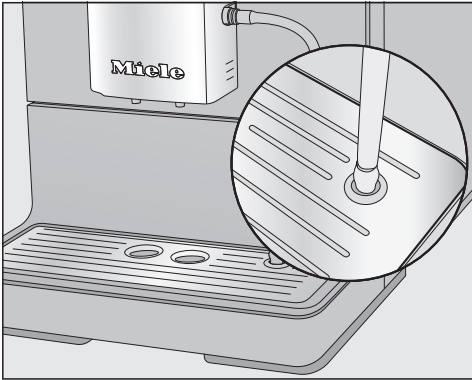
Wenn Sie ein Kaffeegetränk zubereitet haben, spült der Kaffeevollautomat beim Ausschalten die Leitungen. Sie können Gerät spülen auch manuell starten.

Milchleitung spülen

Die Milchleitung kann durch Milchreste verstopfen. Deshalb soll die Milchleitung regelmäßig gespült werden. Wenn Milch zubereitet wurde, erscheint spätestens beim Ausschalten die Aufforderung, die Milchleitung in das Abtropfblech zu stecken.

Sie können die Milchleitung auch manuell spülen.

- Berühren Sie die Sensortaste ≡ .
- Wählen Sie Pflege | Milchleitung spülen und bestätigen Sie mit **OK**.



- Stecken Sie die Milchleitung in die rechte Öffnung im Abtropfblech, wenn Sie dazu aufgefordert werden.
- Bestätigen Sie mit **OK**.

Die Milchleitung wird gespült.

Milchleitung mit dem Pflegeprogramm reinigen

Wir empfehlen für eine optimale Reinigung, den Miele Reiniger für Milchleitungen zu verwenden. Das Reinigungspulver für die Milchleitung wurde speziell für die Miele Kaffeevollautomaten entwickelt und verhindert dadurch Folgeschäden.

Sie erhalten den Reiniger für Milchleitungen beim Miele Webshop, beim Miele Kundendienst oder bei Ihrem Miele Fachhändler.

Das Pflegeprogramm Milchleitung reinigen dauert ca. 10 Minuten.

Sie benötigen für die Reinigung der Milchleitung 1 Stick Reiniger für Milchleitungen.

- Berühren Sie die Sensortaste **☰**.
- Wählen Sie **Pflege | Milchleitung reinigen**.

Der Reinigungsvorgang kann nicht abgebrochen werden. Der Vorgang muss vollständig durchgeführt werden.

- Bestätigen Sie mit **OK**.

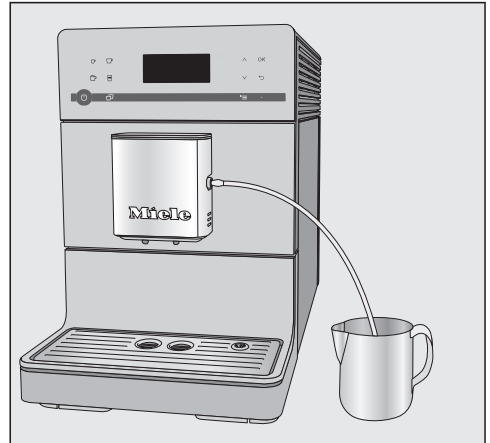
Der Vorgang wird gestartet.

- Befolgen Sie die Anweisungen im Display.

Reinigungslösung herstellen:

- Lösen Sie das Reinigungspulver in einem Gefäß mit 200 ml lauwarmem Wasser auf.
- Rühren Sie die Lösung mit einem Löffel um, bis sich das Pulver vollständig aufgelöst hat.

Reinigung durchführen:



- Stellen Sie das Gefäß neben den Kaffeevollautomaten und hängen Sie die Milchleitung in die Reinigungslösung. Achten Sie darauf, dass die Milchleitung ausreichend tief in die Reinigungslösung getaucht ist.
- Bestätigen Sie mit **OK**.
- Befolgen Sie die weiteren Anweisungen im Display.

Reinigung und Pflege

Nach dem Spülen ist der Reinigungsvorgang beendet.

Tipp: Spülen Sie mögliche Reste der Reinigungsflüssigkeit an der Milchleitung unter fließendem Wasser ab.

Brüheinheit entfetten

Je nach Fettgehalt der verwendeten Kaffeesorte kann die Brüheinheit schneller verstopfen. Für aromatische Kaffeetränke und eine einwandfreie Funktion des Kaffeevollautomaten muss die Brüheinheit regelmäßig entfettet werden.

Wir empfehlen für eine optimale Reinigung die Miele Reinigungstabletten zu verwenden. Diese Reinigungstabletten zum Entfetten der Brüheinheit wurden speziell für die Miele Kaffeevollautomaten entwickelt und verhindern dadurch Folgeschäden.

Sie erhalten die Reinigungstabletten im Miele Webshop, beim Miele Kundendienst oder bei Ihrem Miele Fachhändler.

Nach 200 Portionen erscheint im Display eine Meldung zum Entfetten der Brüheinheit.

■ Bestätigen Sie die Meldung mit *OK*.

Die Meldung erscheint in regelmäßigen Abständen. Wenn die maximal mögliche Anzahl von Getränkebezügen erreicht ist, wird der Kaffeevollautomat gesperrt.

Brüheinheit entfetten

Es können keine Getränke zubereitet werden und im Display erscheint die Meldung Brüheinheit entfetten und Innenraum reinigen.

Der Reinigungsvorgang kann nicht abgebrochen werden. Der Vorgang muss vollständig durchgeführt werden.

■ Bestätigen Sie mit *OK*.

Das Pflegeprogramm wird gestartet.

■ Befolgen Sie die Anweisungen im Display.

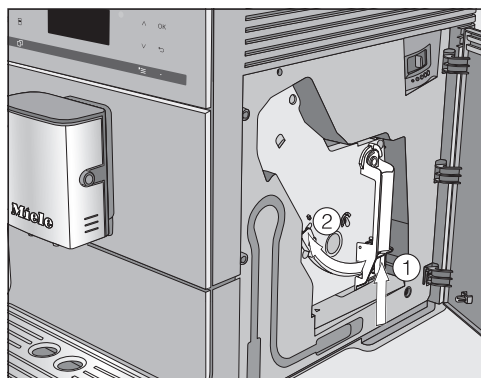
Brüheinheit und Innenraum reinigen

Reinigen Sie die Brüheinheit ausschließlich **von Hand** mit warmem Wasser **ohne Reinigungsmittel**. Die beweglichen Teile der Brüheinheit sind gefettet. Reinigungsmittel beschädigen die Brüheinheit.

Für guten Kaffeegeschmack und um Keimbildung vorzubeugen, entnehmen und reinigen Sie die Brüheinheit einmal wöchentlich unter fließendem Wasser.

Im Display erscheint Brüheinheit entfernen. Innenraum reinigen. Brüheinheit händisch abspülen und mit eingeworfener Tablette einsetzen.

■ Öffnen Sie die Gerätetür.

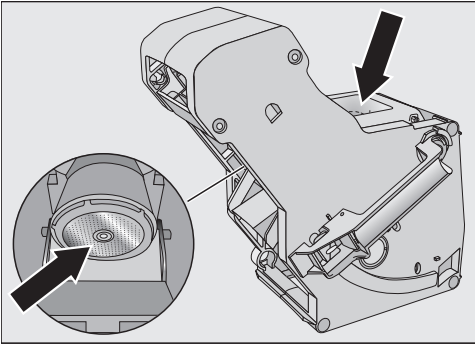


■ Halten Sie die Taste unten am Griff der Brüheinheit ① gedrückt und drehen Sie dabei den Griff nach links ②.

- Ziehen Sie die Brüheinheit vorsichtig aus dem Kaffeefullautomaten.

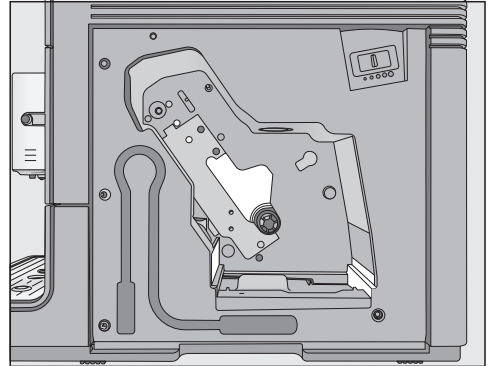
Wenn Sie die Brüheinheit herausgezogen haben, verändern Sie **nicht** die Position des Griffs an der Brüheinheit.

- Reinigen Sie die Brüheinheit **von Hand unter fließendem warmem Wasser** ohne Reinigungsmittel.



- Reiben Sie die Kaffeereste von den Sieben ab (siehe Pfeile).
- Trocknen Sie den Trichter, damit kein Kaffepulver bei der nächsten Kaffeezubereitung im Trichter kleben bleibt.

⚠ Gesundheitsgefährdung durch mangelnde Reinigung.
Feuchte Kaffepulverreste im Innenraum können schimmeln und die Gesundheit gefährden.
Entfernen Sie regelmäßig die Kaffepulverreste und reinigen Sie den Innenraum.

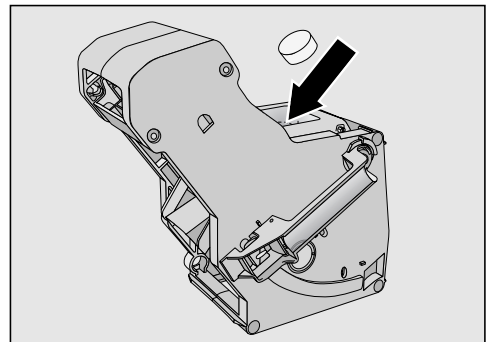


- Reinigen Sie den Innenraum des Kaffeefullautomaten. Achten Sie darauf, dass die Bereiche, die in der Abbildung hell dargestellt sind, besonders sorgfältig gereinigt werden.

Tipp: Entfernen Sie trockene Kaffepulverreste mit einem Staubsauger.

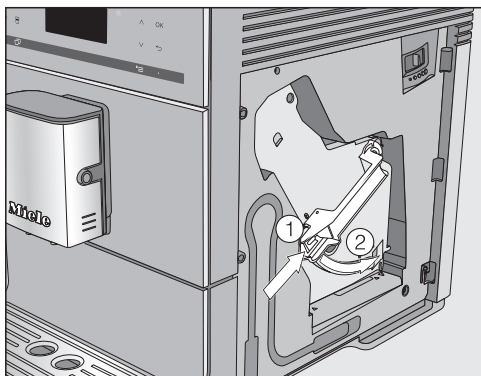
Reinigungstablette in Brüheinheit geben

Im Display erscheint: Brüheinheit mit eingeworfener Tablette einsetzen.



- Geben Sie die Reinigungstablette oben in die Brüheinheit (Pfeil).
- Schieben Sie die Brüheinheit mit der Reinigungstablette in den Kaffeefullautomaten.

Reinigung und Pflege



- Drücken Sie auf die Taste unten am Griff der Brüheinheit ① und drehen Sie dabei den Griff nach rechts ②.
- Schließen Sie die Gerätetür.
- Befolgen Sie die weiteren Anweisungen im Display.

Der Reinigungsvorgang ist beendet, wenn das Getränkemenü erscheint.

Gerät entkalken

Beschädigungsgefahr durch Spritzer der Entkalkungslösung.

Empfindliche Oberflächen und/oder Naturfußböden können beschädigt werden.

Entfernen Sie eventuelle Spritzer beim Entkalken sofort.

Der Kaffeefullautomat verkalkt durch den Gebrauch. Wie schnell das Gerät verkalkt, hängt vom Härtegrad des verwendeten Wassers ab. Die Kalkrückstände müssen regelmäßig entfernt werden.

Sie werden vom Gerät durch den Entkalkungsvorgang geführt. Im Display erscheinen verschiedene Meldungen, z. B. werden Sie aufgefordert, die Abtropfschale zu leeren oder den Wassertank zu füllen.

Das Entkalken ist **zwingend** und dauert ca. 15 Minuten.

Der Kaffeefullautomat fordert Sie über das Display rechtzeitig auf, das Gerät zu entkalken. Im Display erscheint Bezüge bis „Gerät entkalken“: 50. Der Kaffeefullautomat zeigt die verbleibende Anzahl der Bezüge bis zum Entkalken bei der Getränkezubereitung an.

- Berühren Sie **OK**, um die Meldung zu bestätigen.

Wenn die Anzahl der verbleibenden Bezüge gleich 0 ist, wird der Kaffeefullautomat blockiert.

Sie können den Kaffeefullautomaten ausschalten, wenn Sie das Gerät zu diesem Zeitpunkt nicht entkalken möchten. Getränke können Sie erst wieder nach dem Entkalken zubereiten.

Entkalken nach Aufforderung im Display

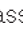
Im Display erscheint die Meldung Gerät entkalken.

Der Entkalkungsvorgang kann nicht abgebrochen werden. Der Vorgang muss vollständig durchgeführt werden.

- Bestätigen Sie mit **OK**.

Der Vorgang wird gestartet.

- Befolgen Sie die Anweisungen im Display.

Wenn im Display Wassertank mit Entkalkungsmittel und lauwarmem Wasser bis Entkalkungsmarke  befüllen und einsetzen erscheint, gehen Sie wie folgt vor.

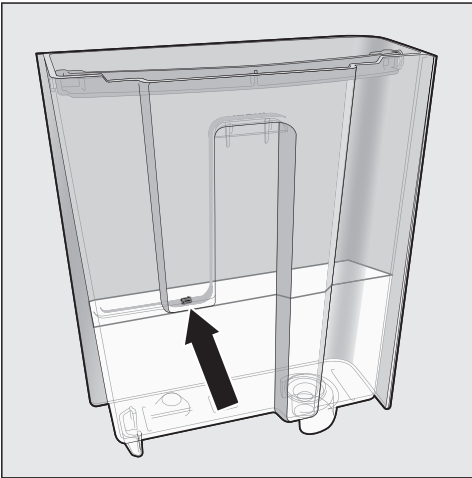
Wir empfehlen für eine optimale Entkalkung, die Miele Entkalkungstabletten zu verwenden.

Die Entkalkungstabletten wurden speziell für die Miele Kaffeefullautomaten entwickelt.

Andere Entkalkungsmittel, die außer Zitronensäure auch andere Säuren enthalten und/oder die nicht frei von anderen unerwünschten Inhaltsstoffen sind, wie z. B. Chloriden, können das Produkt beschädigen. Außerdem kann bei nicht eingehaltener Konzentration der Entkalkungslösung die geforderte Wirkung nicht gewährleistet sein.

Sie erhalten die Entkalkungstabletten im Miele Webshop, beim Miele Kundendienst oder bei Ihrem Miele Fachhändler.

Sie benötigen für den Entkalkungsvorgang **1** Entkalkungstablette.



- Füllen Sie den Wassertank bis zur Markierung \mathcal{S} mit lauwarmem Wasser.
- Geben Sie **1** Entkalkungstablette in den Wassertank.

Beachten Sie das Mischungsverhältnis für das Entkalkungsmittel. Füllen Sie die vorgegebene Wassermenge in den Wassertank. Die Entkalkung ist anderenfalls unvollständig.

Entkalkung durchführen

- Setzen Sie den Wassertank wieder ein.
- Befolgen Sie die weiteren Anweisungen im Display.

Wenn im Display Wassertank ausspülen, füllen und einsetzen. Tür schließen erscheint:

- Spülen Sie den Wassertank sorgfältig mit klarem Wasser aus. Achten Sie darauf, dass **keine** Entkalkungsmittelreste im Wassertank zurückbleiben. Füllen Sie bis zur Markierung \mathcal{S} sauberes Trinkwasser ein.

Der Entkalkungsvorgang ist beendet, wenn das Getränkemenü erscheint.

Was tun, wenn ...

Sie können die meisten Störungen und Fehler, zu denen es im täglichen Betrieb kommen kann, selbst beheben. In vielen Fällen können Sie Zeit und Kosten sparen, da Sie nicht den Kundendienst rufen müssen.

Unter www.miele.com/service erhalten Sie Informationen zur selbstständigen Behebung von Störungen.



Die nachfolgenden Tabellen sollen Ihnen dabei helfen, die Ursachen einer Störung oder eines Fehlers zu finden und zu beseitigen.


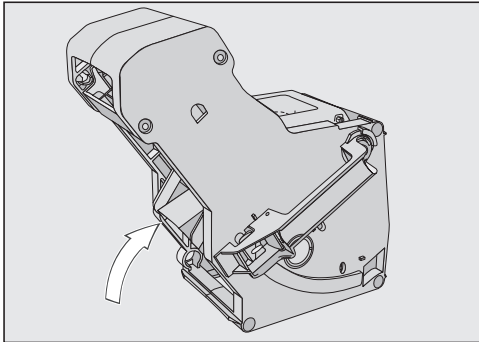

Meldungen im Display

Fehlermeldungen müssen mit *OK* bestätigt werden. Das bedeutet, auch wenn die Störung behoben ist, kann die Meldung wiederholt im Display erscheinen.


Befolgen Sie die Aufforderungen im Display, um die „Störung“ zu beheben.

Wenn die Fehlermeldung danach erneut im Display erscheint, rufen Sie den Kundendienst.




Problem	Ursache und Behebung
F1, F2, F80, F82	Eine interne Störung liegt vor. ■ Schalten Sie den Kaffeevollautomaten über die Taste Ein/Aus  aus. Warten Sie ca. eine Stunde, bevor Sie das Gerät wieder einschalten.
F41, F42, F74, F77, F235, F236	Eine interne Störung liegt vor. ■ Schalten Sie den Kaffeevollautomaten über die Taste Ein/Aus  aus. Warten Sie ca. 2 Minuten, bevor Sie das Gerät wieder einschalten.
F10, F17	Kein oder zu wenig Wasser wird angesaugt. ■ Entnehmen Sie den Wassertank. Füllen Sie frisches Trinkwasser ein und setzen Sie den Wassertank ein. ■ Entnehmen und reinigen Sie das Wassertanksieb (siehe Kapitel „Reinigung und Pflege“, Abschnitt „Wassertanksieb entnehmen und reinigen“).

Problem	Ursache und Behebung
<p>F73 oder Brüheinheit kontrollieren</p>	<p>Die Brüheinheit kann nicht in die Grundposition fahren.</p> <ul style="list-style-type: none">■ Schalten Sie den Kaffeevollautomaten mit der Taste Ein/Aus  aus.■ Ziehen Sie den Netzstecker des Kaffeevollautomaten aus der Steckdose. Warten Sie zwei Minuten, bevor Sie den Netzstecker wieder einstecken.■ Entnehmen Sie die Brüheinheit und reinigen Sie diese unter fließendem Wasser.  <ul style="list-style-type: none">■ Schieben Sie den Kaffeeauswurf der Brüheinheit in die Grundposition.■ Die Brüheinheit nicht einsetzen. Schließen Sie die Gerätetür und schalten Sie den Kaffeevollautomaten mit der Taste Ein/Aus  ein. <p>Der Antrieb der Brüheinheit wird initialisiert und fährt in die Grundposition.</p> <ul style="list-style-type: none">■ Wenn die Meldung Brüheinheit einsetzen erscheint, setzen Sie die Brüheinheit wieder in das Gerät. Schließen Sie die Gerätetür.

Was tun, wenn ...

Problem	Ursache und Behebung
Pulvermenge zu groß	<p>Im Schacht für Kaffeepulver ist zu viel Kaffeepulver. Wenn mehr als zwei gestrichene Kaffeelöffel gemahltes Kaffeepulver in den Pulverschacht gegeben werden, kann die Brüheinheit das Kaffeepulver nicht pressen. Das Kaffeepulver wird in den Satzbehälter geleert und im Display erscheint die Fehlermeldung.</p> <ul style="list-style-type: none">■ Schalten Sie den Kaffeefullautomaten mit der Taste Ein/Aus  aus.■ Entnehmen Sie die Brüheinheit und reinigen Sie diese (siehe „Brüheinheit entfetten und Innenraum reinigen“).■ Entfernen Sie das Kaffeepulver im Innenraum des Kaffeefullautomaten, z. B. mit einem Staubsauger.■ Geben Sie maximal 12 g Kaffeepulver in den Pulverschacht.

Unerwartetes Verhalten des Kaffeevollautomaten

Problem	Ursache und Behebung
<p>Das Display bleibt dunkel, wenn der Kaffeevollautomat mit der Taste Ein/Aus  eingeschaltet wird.</p>	<p>Die Berührung der Taste Ein/Aus  war nicht ausreichend.</p> <ul style="list-style-type: none"> ■ Berühren Sie die Mulde der Taste Ein/Aus  mindestens drei Sekunden. <p>Der Netzstecker steckt nicht richtig in der Steckdose.</p> <ul style="list-style-type: none"> ■ Stecken Sie den Netzstecker in die Steckdose. <p>Die Sicherung der Elektroinstallation wurde ausgelöst, weil der Kaffeevollautomat, die Hausspannung oder ein anderes Gerät defekt sind.</p> <ul style="list-style-type: none"> ■ Ziehen Sie den Netzstecker des Kaffeevollautomaten aus der Steckdose. ■ Rufen Sie eine Elektrofachkraft oder den Kundendienst.
<p>Der Kaffeevollautomat schaltet sich plötzlich aus.</p>	<p>Die werkseitig voreingestellte Ausschaltzeit (20 Minuten) oder die von Ihnen programmierte Ausschaltzeit ist abgelaufen.</p> <ul style="list-style-type: none"> ■ Stellen Sie gegebenenfalls die Ausschaltzeit neu ein (siehe Kapitel „Einstellungen“, Abschnitt „Timer“). <p>Der Netzstecker steckt nicht richtig in der Steckdose.</p> <ul style="list-style-type: none"> ■ Stecken Sie den Netzstecker in die Steckdose.
<p>Die Sensortasten reagieren nicht. Der Kaffeevollautomat lässt sich nicht mehr bedienen.</p>	<p>Eine interne Störung liegt vor.</p> <ul style="list-style-type: none"> ■ Unterbrechen Sie die Stromzufuhr, indem Sie den Netzstecker vom Kaffeevollautomaten aus der Steckdose ziehen oder die Sicherung der Hausinstallation ausschalten.
<p>Das Display ist schlecht oder nicht lesbar.</p>	<p>Die Display-Helligkeit ist zu niedrig eingestellt.</p> <ul style="list-style-type: none"> ■ Verändern Sie diese Einstellung (siehe „Einstellungen“).

Was tun, wenn ...

Problem	Ursache und Behebung
<p>Der Wassertank ist leer. Die Meldung Wassertank füllen und einsetzen wird nicht angezeigt.</p>	<p>Zwischen dem Wassertank und der Gehäusewand befinden sich Wassertropfen oder dieser Bereich ist feucht (siehe Abbildung).</p>  <ul style="list-style-type: none"> ■ Trocknen Sie den Bereich. Entnehmen Sie den Wassertank, um Wasser nachzufüllen. <p>An den Wassertankinnenwänden ist zu viel Restfeuchte, z. B. ein Biofilm hat sich gebildet. Oder der Wassertank ist verkalkt, hat z. B. Kalkränder.</p> <ul style="list-style-type: none"> ■ Reinigen Sie den Wassertank täglich.
<p>Wassertank füllen und einsetzen erscheint, obwohl der Wassertank gefüllt und eingesetzt ist.</p>	<p>Der Wassertank sitzt nicht richtig im Gerät.</p> <ul style="list-style-type: none"> ■ Nehmen Sie den Wassertank heraus und setzen Sie ihn erneut ein. <p>Beim Entkalken wurde der Wassertank nicht korrekt gefüllt und eingesetzt.</p> <ul style="list-style-type: none"> ■ Füllen Sie ihn bis zur Entkalkungsmarke ☞ und starten Sie den Entkalkungsvorgang erneut.
<p>Nach dem Einschalten erscheint Wassertank füllen und einsetzen, obwohl der Behälter gefüllt und eingesetzt ist. Das Gerät spült nicht.</p>	<p>Der Kaffeevollautomat ist verkalkt.</p> <ul style="list-style-type: none"> ■ Schalten Sie den Kaffeevollautomaten mit der Taste Ein/Aus  aus. Warten Sie ca. eine Stunde. ■ Schalten Sie das Gerät erneut ein. Sobald Aufheizen erscheint, berühren Sie die Sensortaste  und wählen Gerät entkalken. ■ Entkalken Sie den Kaffeevollautomaten.

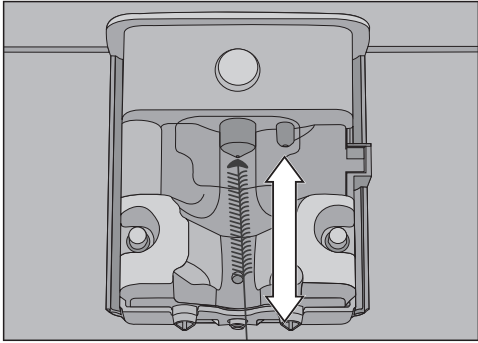
Problem	Ursache und Behebung
<p>Nach dem Einschalten erscheint Abtropfschale und Satzbehälter leeren, obwohl beides geleert wurde.</p>	<p>Das ist keine Störung. Wenn die Abtropfschale und der Satzbehälter geleert werden, nachdem der Kaffeevollautomat ausgeschaltet wurde, wird der interne Zähler nicht zurückgesetzt. Die Meldung Abtropfschale und Satzbehälter leeren erscheint dann im Display, obwohl die Abtropfschale und der Satzbehälter noch nicht maximal gefüllt sind.</p>
<p>Aus dem Zentralauslauf laufen weder Milch noch Milchschaum.</p>	<p>Die Milchleitung ist verstopft. ■ Reinigen Sie den Zentralauslauf, insbesondere den Cappuccinatore und die Anschlussstücke der Milchleitung sorgfältig mit der Reinigungsbürste.</p>
<p>Obwohl die Abtropfschale geleert wurde, erscheint im Display Abtropfschale und Satzbehälter leeren.</p>	<p>Das ist kein Fehler. Die Abtropfschale wurde nicht wirklich entnommen und/oder zu schnell wieder eingesetzt.</p>
<p>Abtropfschale und Satzbehälter leeren erscheint, obwohl beide eingesetzt sind.</p>	<p>Die Abtropfschale ist nicht richtig eingesetzt und wird deshalb nicht sensiert. ■ Leeren Sie die Abtropfschale und den Satzbehälter. Setzen Sie alle Teile wieder zusammen und schieben Sie die Abtropfschale bis zum Anschlag in den Kaffeevollautomaten.</p>
<p>Die Abtropfschale oder der Satzbehälter ist zu voll oder läuft über, obwohl die Abtropfschale und der Satzbehälter nach jeder Aufforderung im Display geleert wurden.</p>	<p>Dies ist keine Störung. Wahrscheinlich wurden die Abtropfschale und der Satzbehälter herausgezogen oder die Gerätetür geöffnet, ohne dass die Abtropfschale und der Satzbehälter geleert wurden. Beim Herausziehen der Abtropfschale oder dem Öffnen der Gerätetür wird der interne Zähler für das Leeren der Abtropfschale und des Satzbehälters zurückgesetzt. ■ Ziehen Sie die Abtropfschale mit dem Satzbehälter heraus und leeren Sie diese gegebenenfalls.</p>

Was tun, wenn ...

Problem	Ursache und Behebung
<p>Obwohl der Bohnenbehälter gerade gefüllt wurde, erscheint die Meldung Bohnenbehälter füllen.</p>	<p>Dies ist keine Störung.</p> <ul style="list-style-type: none">■ Bestätigen Sie die Meldung mit <i>OK</i>. <p>Es rutschen nicht genügend Kaffeebohnen ins Mahlwerk. Verwenden Sie eine dunkle Röstung? Sehr dunkel geröstete Kaffeebohnen sind oft ölig. Diese Fette können sich an den Wänden des Bohnenbehälters ablagern und den Bohnenfluss behindern.</p> <ul style="list-style-type: none">■ Bereiten Sie ein Kaffeegetränk zu und beobachten Sie, ob die Kaffeebohnen im Bohnenbehälter nach rutschen.■ Reinigen Sie den Bohnenbehälter häufiger, wenn Sie sehr dunkle, ölige Kaffeeröstungen verwenden. <p>Probieren Sie eventuell eine andere Kaffeesorte, die weniger ölig ist.</p>
<p>Der Kaffeevollautomat spült nicht beim Einschalten.</p>	<p>Dies ist keine Störung.</p> <p>Wenn der Kaffeevollautomat bereits Betriebstemperatur hat, werden die Leitungen beim Einschalten nicht gespült.</p>

Problem	Ursache und Behebung
<p>Die Zubereitung von Kaffeegetränken wird wiederholt abgebrochen und die Meldung Bohnenbehälter füllen erscheint.</p>	<p>Dies ist keine Störung. Die Brüheinheit sensiert das Kaffeepulver nicht. Bestimmte Kaffeesorten ergeben beim Mahlen ein geringes Volumen an Kaffeepulver. Meist sind dann der Mahlgrad – fein und die Mahlmenge – minimal eingestellt.</p> <ul style="list-style-type: none"> ■ Bestätigen Sie die Meldung mit <i>OK</i>. <p>Wenn Ihnen der Kaffee zu stark ist oder zu bitter schmeckt, probieren Sie eine andere Kaffeesorte.</p> <p>Wenn die Meldung bei der Zubereitung aller Kaffeespezialitäten erscheint:</p> <ul style="list-style-type: none"> ■ Stellen Sie den Mahlgrad etwas gröber ein (siehe „Mahlgrad“). ■ Wählen Sie eine höhere Mahlmenge. <p>Berücksichtigen Sie auch eventuell geänderte Getränke in „Profile“.</p> <p>Wenn die Meldung nur bei der Zubereitung von ausgewählten Kaffeespezialitäten erscheint:</p> <ul style="list-style-type: none"> ■ Prüfen Sie die Einstellungen zur Mahlmenge für diese Kaffeespezialität (siehe „Mahlmenge“). Wählen Sie eine höhere Mahlmenge. ■ Gegebenenfalls stellen Sie auch den Mahlgrad etwas gröber ein.
<p>Der Entkalkungsvorgang wurde ungewollt gestartet.</p>	<p>Der Entkalkungsvorgang kann nicht abgebrochen werden, sobald <i>OK</i> berührt wurde. Der Vorgang muss nun vollständig durchgeführt werden. Dies ist eine Sicherheitseinstellung, damit der Kaffeevollautomat vollständig entkalkt wird. Es ist für eine lange Lebensdauer und gute Funktionstüchtigkeit Ihres Kaffeevollautomaten sehr wichtig.</p> <ul style="list-style-type: none"> ■ Entkalken Sie den Kaffeevollautomaten (siehe „Gerät entkalken“).

Was tun, wenn ...

Problem	Ursache und Behebung
<p>Die Milch spritzt bei der Ausgabe. Während der Zubereitung sind zischende Geräusche zu hören. Obwohl Milchschaum zubereitet werden soll, läuft nur heiße Milch aus dem Zentralauslauf.</p>	<p>Die Temperatur der verwendeten Milch ist zu hoch. Nur mit kalter Milch (< 10 °C) können Sie guten Milchschaum zubereiten.</p> <ul style="list-style-type: none"> ■ Prüfen Sie die Temperatur der Milch. <p>Der Zentralauslauf mit integriertem Cappuccinatore ist nicht korrekt montiert und zieht Luft. Oder die Auslaufdüsen sind verstopft.</p> <ul style="list-style-type: none"> ■ Prüfen Sie, ob der Zentralauslauf korrekt zusammengesetzt ist. Achten Sie darauf, dass alle Teile dicht miteinander verbunden sind. ■ Reinigen Sie gegebenenfalls den Zentralauslauf. <p>Die Milchleitung, die Anschlussstücke oder das Ansaugrohr des Milchbehälters sind verstopft.</p> <ul style="list-style-type: none"> ■ Reinigen Sie die Teile sorgfältig. <p>Die Dampfdüse am Zentralauslauf ist verstopft.</p>  <div style="border: 1px solid gray; padding: 5px; margin: 10px 0;"> <p>Schieben Sie die Reinigungsbürste maximal 1 cm in die Dampfdüse.</p> </div> <ul style="list-style-type: none"> ■ Reinigen Sie die Dampfdüse mit der Reinigungsbürste.
<p>Kaffeepulver befindet sich auf dem Deckel der Abtropfschale und im Innenraum um die Brüh-einheit.</p>	<p>Das ist keine Störung. Durch die Bewegung der Brüh-einheit beim Brühvorgang kann etwas Kaffeepulver daneben fallen. Auch die verwendete Bohnensorte, der Mahlgrad und die Mahlmenge haben Einfluss auf die Menge. Wichtig! Reinigen Sie den Innenraum des Kaffeevollautomaten regelmäßig, um Schimmel o. Ä. vorzubeugen. Prüfen Sie, ob die Mahlmenge eventuell zu hoch eingestellt ist.</p>

Problem	Ursache und Behebung
Die Innenseite der Abdeckung des Bohnenbehälters ist sehr feucht. Wassertropfen sind zu sehen.	Sie haben sehr viele Getränke nacheinander zubereitet und der Pulverschacht ist nicht oder nicht richtig verschlossen. Wasserdampf steigt aus der Brüheinheit über den Pulverschacht nach oben und kondensiert an der Abdeckung. ■ Setzen Sie den Deckel des Pulverschachts ein, so dass er den Pulverschacht gut verschließt.
Auf der Fläche unter dem Kaffeevollautomaten sammelt sich Kaffeewasser.	Das ist kein Fehler! Durch das Herausziehen der Abtropfschale kann Wasser unter das Gerät gelangen. Reinigen Sie die Fläche unter dem Kaffeevollautomaten regelmäßig.
Das Display ist beleuchtet, aber der Kaffeevollautomat heizt nicht und bereitet keine Getränke zu. Der Kaffeevollautomat lässt sich nicht ausschalten.	Die Messeschaltung zur Präsentation des Kaffeevollautomaten beim Händler oder in Ausstellungsräumen wurde aktiviert. ■ Deaktivieren Sie die Messeschaltung.

Was tun, wenn ...

Nicht zufriedenstellendes Ergebnis

Problem	Ursache und Behebung
Das Kaffeegetränk ist nicht heiß genug.	Die Tasse wurde nicht vorgewärmt. Je kleiner und dickwandiger die Tasse, um so wichtiger ist das Vorwärmen. ■ Wärmen Sie die Tasse vor, z. B. mit heißem Wasser.
	Die Brühtemperatur ist zu niedrig eingestellt. ■ Stellen Sie die Brühtemperatur höher ein.
	Die Siebe der Brüheinheit sind verstopft. ■ Entnehmen Sie die Brüheinheit und reinigen diese von Hand. ■ Entfetten Sie die Brüheinheit.
Die Aufheizzeit wird länger. Die Wassermenge stimmt nicht mehr und der Kaffeevollautomat leistet weniger. Die Kaffeegetränke fließen sehr langsam aus dem Zentralauslauf.	Der Kaffeevollautomat ist verkalkt. ■ Entkalken Sie den Kaffeevollautomaten.
Aus dem Zentralauslauf fließt kein Kaffeegetränk. Oder das Kaffeegetränk läuft nur aus einer Auslaufdüse.	Der Zentralauslauf ist verstopft. ■ Spülen Sie die Kaffeeleitungen (siehe Kapitel „Reinigung und Pflege“, Abschnitt „Gerät spülen“). ■ Wenn danach das Kaffeegetränk noch immer nicht oder nur einseitig läuft, reinigen Sie die Auslaufdüsen mit der Reinigungsbürste.
Die Konsistenz des Milchschaums ist unbefriedigend.	Die Milchtemperatur ist zu hoch. Nur mit kalter Milch (< 10 °C) können Sie guten Milchschaum zubereiten. ■ Kontrollieren Sie die Milchtemperatur im Milchbehälter.
	Die Milchleitung ist verstopft. ■ Reinigen Sie den Zentralauslauf und die Milchleitung mit der Reinigungsbürste.
Beim Mahlen der Kaffeebohnen sind lautere Geräusche als üblich zu hören.	Der Bohnenbehälter wurde während des Mahlens geleert. ■ Füllen Sie den Bohnenbehälter mit frischen Bohnen.
	Fremdkörper, z. B. Kunststoff oder Steine, befinden sich zwischen den Kaffeebohnen. ■ Schalten Sie den Kaffeevollautomaten sofort aus. Rufen Sie den Kundendienst.

Problem	Ursache und Behebung
Das Kaffeegetränk fließt zu schnell in die Tasse.	Der Mahlgrad ist zu grob eingestellt. ■ Stellen Sie den Mahlgrad feiner ein (siehe „Mahlgrad“).
Das Kaffeegetränk fließt zu langsam in die Tasse.	Die Brüheinheit ist verstopft. ■ Entfetten Sie die Brüheinheit (siehe Kapitel „Reinigung und Pflege“, Abschnitt „Brüheinheit entfetten und Innenraum reinigen“).
Auf dem Kaffee oder Espresso bildet sich keine Crema.	Die Kaffeebohnen sind nicht mehr frisch. Wenn geröstete Kaffeebohnen zu lange offen gelagert werden, entweicht nach und nach das Kohlendioxid aus den Kaffeebohnen. Deshalb bildet sich bei der Zubereitung keine Crema mehr. Natürlich können Sie die Kaffeebohnen weiterhin verwenden.

Transportieren

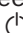


Wenn Sie den Kaffeevollautomaten über einen längeren Zeitraum nicht benutzen und über weite Strecken transportieren wollen, sollten Sie das Gerät für diese Zeit wie folgt vorbereiten:

- Bohnenbehälter leeren und reinigen
- Wassertank leeren und reinigen
- Ausdampfen
- Innenraum reinigen
- sicher verpacken

Kaffeevollautomaten ausdampfen


Wenn Sie den Kaffeevollautomaten über einen längeren Zeitraum - insbesondere bei Temperaturen unter null Grad - einlagern oder transportieren, dampfen Sie das Gerät vorher aus.

Beim Ausdampfen wird das vorhandene Wasser aus dem System entfernt, um Wasser- und Frostschäden im Gerät vorzubeugen.

- Schalten Sie den Kaffeevollautomaten mit der Taste Ein/Aus  ein.
- Berühren Sie die Sensortaste .
- Berühren Sie zweimal die Sensortaste .

Im Display erscheint **Ausdampfen**.

- Wählen Sie **Ja** und bestätigen Sie mit **OK**.
- Befolgen Sie die Anweisungen im Display.

 **Verbrennungs- und Verbrühungsgefahr an den Ausläufen.**

Heißer Wasserdampf kann Verbrühungen verursachen.

Halten Sie keine Körperteile unter die Ausläufe, wenn Dampf oder heiße Flüssigkeiten austreten.

Berühren Sie keine heißen Teile.

Wenn Vorgang beendet im Display erscheint und das Display erlischt, ist das Ausdampfen beendet.

- Ziehen Sie den Netzstecker, um den Kaffeevollautomaten vom Elektronetz zu trennen.
- Reinigen Sie die Abtropfschale und den Satzbehälter.

Kaffeevollautomaten sicher verpacken

Verpacken Sie ausschließlich ein sauberes und trockenes Gerät. Kaffeepulverreste können die Oberflächen verkratzen. Außerdem begünstigen Kaffee-, Milch- und Wasserreste die Keimbildung.

Nutzen Sie die Originalverpackung, um den Kaffeevollautomaten zu verpacken.

Legen Sie die Gebrauchsanweisung mit in den Karton. So haben Sie sie zur Hand, wenn Sie den Kaffeevollautomaten wieder benutzen möchten.

Unter www.miele.com/service erhalten Sie Informationen zur selbstständigen Behebung von Störungen und zu Miele Ersatzteilen.

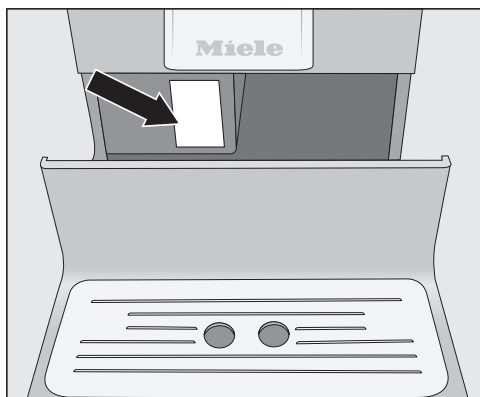
Kontakt bei Störungen

Bei Störungen, die Sie nicht selbst beheben können, benachrichtigen Sie z. B. Ihren Miele Fachhändler oder den Miele Kundendienst.

Den Miele Kundendienst können Sie online unter www.miele.com/service buchen.

Die Kontaktdaten des Miele Kundendienstes finden Sie am Ende dieses Dokumentes.

Der Kundendienst benötigt die Modellkennung und die Fabrikationsnummer (Fabr./SN/Nr.). Beide Angaben finden Sie auf dem Typenschild.



Garantie

Die Garantiezeit beträgt 2 Jahre.

Weitere Informationen entnehmen Sie den mitgelieferten Garantiebedingungen.

Zubehör

Diese Produkte und weiteres Zubehör erhalten Sie im Miele Webshop, beim Miele Kundendienst oder bei Ihrem Miele Fachhändler.

Mitgeliefertes Zubehör

- **Startset „Miele Gerätepflege“**
Je nach Modell werden verschiedene Reinigungsprodukte mitgeliefert.
- **Reinigungsbürste**
z. B. zum Reinigen der Milchleitung

Nachkaufbares Zubehör

Abgestimmt auf den Kaffeevollautomaten sind im Miele Sortiment eine Reihe hilfreicher Zubehöre und Reinigungs- und Pflegemittel erhältlich.

- **Allzweck-Microfasertuch**
zum Entfernen von Fingerabdrücken und leichten Verschmutzungen
- **Reiniger für Milchleitungen**
zum Reinigen des Milchsystems
- **Reinigungstabletten**
zum Entfetten der Brüheinheit
- **Entkalkungstabletten**
zum Entkalken der Wasserleitungen
- **CJ Jug 1,0 l**
Isolierkanne für Kaffee oder Tee (Kannenfunktion)
- **Milchbehälter mit Deckel**
zur Aufbewahrung und Zubereitung von Milch

Der Kaffeevollautomat ist serienmäßig „steckerfertig“ für den Anschluss an einen Schutzkontakt-Steckdose ausgerüstet.

Stellen Sie den Kaffeevollautomat so auf, dass die Steckdose frei zugänglich ist. Wenn die Steckdose nicht frei zugänglich ist, dann stellen Sie sicher, dass installationsseitig eine Trennvorrichtung für jeden Pol vorhanden ist.




Brandgefahr durch Überhitzung.

Der Betrieb des Kaffeevollautomaten an Mehrfachsteckdosen und Verlängerungskabeln kann zu einer Überlastung der Kabel führen.

Verwenden Sie aus Sicherheitsgründen keine Mehrfachsteckdosen, Verlängerungskabel, Adapter und/oder sogenannte Energiesparstecker.

Die Elektroanlage muss nach VDE 0100 ausgeführt sein.

Aus Sicherheitsgründen empfehlen wir die Verwendung eines Fehlerstrom-Schutzschalters (RCD) des Typs  in der zugeordneten Hausinstallation für den elektrischen Anschluss des Kaffeevollautomaten.

Eine beschädigte Netzanschlussleitung darf nur durch eine spezielle Netzanschlussleitung vom gleichen Typ ersetzt werden (erhältlich beim Miele Kundendienst). Aus Sicherheitsgründen darf der Austausch nur von einer qualifizierten Fachkraft oder vom Miele Kundendienst vorgenommen werden.

Über die Nennaufnahme gibt das Typenschild Auskunft.


Die Absicherung muss mit mindestens 10 A erfolgen.

Vergleichen Sie diese Angaben mit den Daten des Elektroanschlusses vor Ort. Fragen Sie im Zweifelsfall eine Elektrofachkraft.

Der zeitweise oder dauerhafte Betrieb an einer autarken oder nicht netzsynchronen Energieversorgungsanlage (wie z. B. Inselnetze, Back-up-Systeme) ist möglich. Voraussetzung für den Betrieb ist, dass die Energieversorgungsanlage die Vorgaben der EN 50160 oder vergleichbar einhält.

Die in der Hausinstallation und in diesem Miele Produkt vorgesehenen Schutzmaßnahmen müssen auch im Inselbetrieb oder im nicht netzsynchronen Betrieb in ihrer Funktion und Arbeitsweise sichergestellt sein oder durch gleichwertige Maßnahmen in der Installation ersetzt werden. Wie beispielsweise in der aktuellen Veröffentlichung der VDE-AR-E 2510-2 beschrieben.

Aufstellhinweise

 Überhitzungsgefahr durch ungenügende Belüftung.

Wenn der Kaffeevollautomat nicht ausreichend belüftet wird, kann das Gerät überhitzen.

Achten Sie auf eine ausreichende Be- und Entlüftung des Kaffeevollautomaten.

Bedecken Sie den Kaffeevollautomaten während des Betriebs nicht mit Tüchern oder Ähnlichem.

Berücksichtigen Sie beim Aufstellen: Um die Brüheinheit entnehmen zu können, müssen Sie die Gerätetür ganz öffnen.

- Stellen Sie den Kaffeevollautomaten bündig zur Vorderkante der Nische auf.

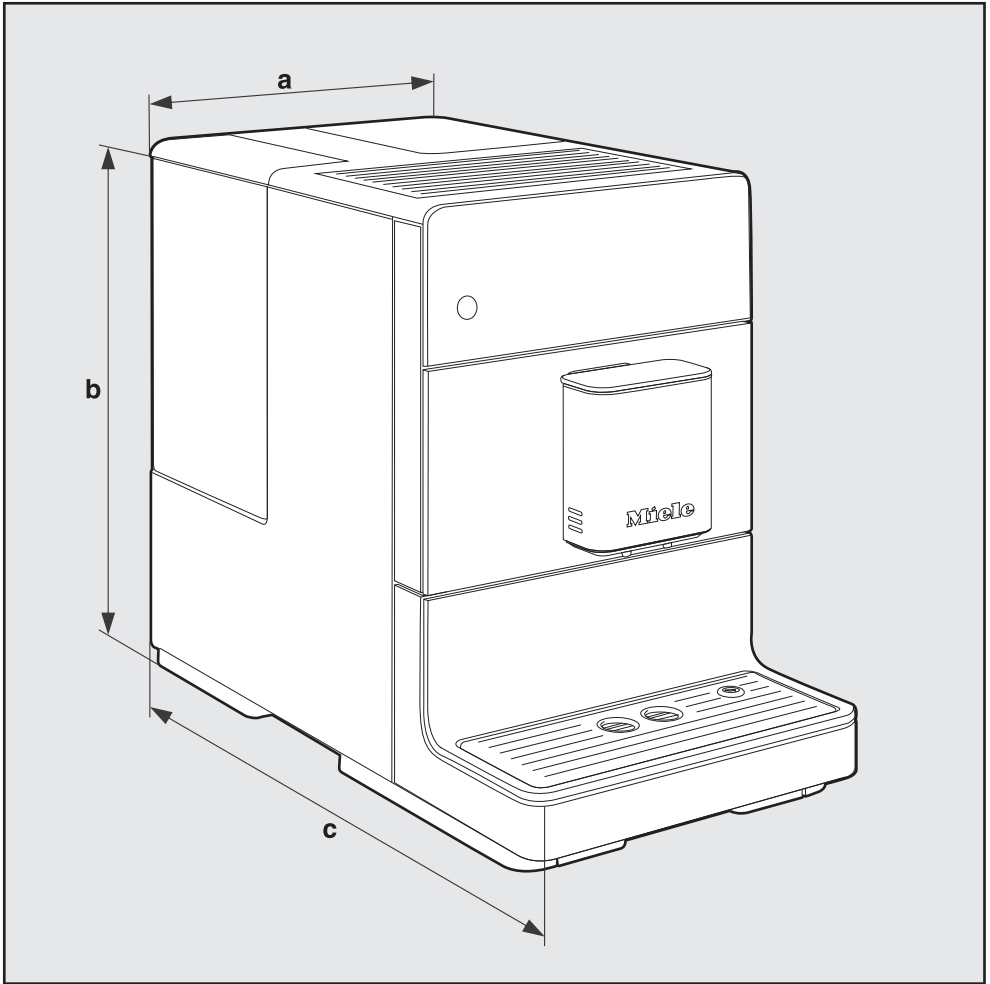
Wenn Sie den Kaffeevollautomaten hinter einer geschlossenen Möbel-front aufgestellt haben, stauen sich bei geschlossener Möbeltür Wärme und Feuchtigkeit. Dadurch können der Kaffeevollautomat und/oder der Möbelumbau beschädigt werden. Schließen Sie die Möbeltür nicht, wenn der Kaffeevollautomat in Betrieb ist.

Beachten Sie folgende Aufstellhinweise:

- Der Aufstellort ist trocken und gut belüftet.
- Die Umgebungstemperatur am Aufstellort beträgt zwischen +10 °C und +38 °C.
- Der Kaffeevollautomat steht auf einer waagerechten Fläche. Die Aufstellfläche sollte unempfindlich gegen Wasser sein.

Wenn Sie den Kaffeevollautomaten in einer Nische aufstellen, muss die Nische folgende Mindestmaße haben:

Höhe	510 mm
Breite	450 mm
Tiefe	575 mm



a = 241 mm

b = 360 mm

c = 460 mm

Technische Daten

Stromverbrauch im Standby (Auslieferungszustand):	< 0,5 Watt
Pumpendruck:	max. 15 bar
Durchlauferhitzer:	1 Edelstahl-Thermoblock
Gerätemaße (B x H x T):	241 x 360 x 460 mm
Nettogewicht:	9,48 kg
Länge der Netzanschlussleitung:	120 cm
Fassungsvermögen Wassertank:	1,3 l
Fassungsvermögen Bohnenbehälter:	200 g
Fassungsvermögen Abtropfschale:	0,8 l
Fassungsvermögen Satzbehälter:	max. 7 Portionen Kaffeesatz
Zentralauslauf:	höhenverstellbar zwischen 80–135 mm
Mahlwerk:	Kegelmahlwerk aus Stahl
Mahlgrad:	in 5 Stufen verstellbar
Pulverkaffeeportion:	max. 12 g

Deutschland:

Miele & Cie. KG
Carl-Miele-Straße 29
33332 Gütersloh

Miele Vertriebsgesellschaft Deutschland KG
Carl-Miele-Straße 29
33332 Gütersloh

Telefon: 0800 22 44 666 (kostenfrei)*

* unsere Erreichbarkeitszeiten entnehmen

Sie bitte unserer Homepage

Miele im Internet: www.miele.de

E-Mail: info@miele.de

Österreich:

Miele Gesellschaft m.b.H.
Mielestraße 1
5071 Wals bei Salzburg

Telefon: 050 800 800
(Festnetz zum Ortstarif;
Mobilfunkgebühren abweichend)
Mo-Fr 8-17 Uhr

Telefax: 050 800 81219

Miele im Internet: www.miele.at

E-Mail: info@miele.at

Luxemburg:

Miele S.à.r.l.
20, rue Christophe Plantin
Postfach 1011
L-1010 Luxemburg/Gasperich

Telefon (Kundendienst)
00352 4 97 11-30
Telefon (Produktinformation)
00352 4 97 11-45
Mo-Do 8.30-12.30, 13-17 Uhr
Fr 8.30-12.30, 13-16 Uhr

Telefax: 00352 4 97 11-39

Miele im Internet: www.miele.lu

E-Mail: infolux@miele.lu

CM 5300, CM 5310, CM 5315, CM 5410, CM 5510, CM
5710