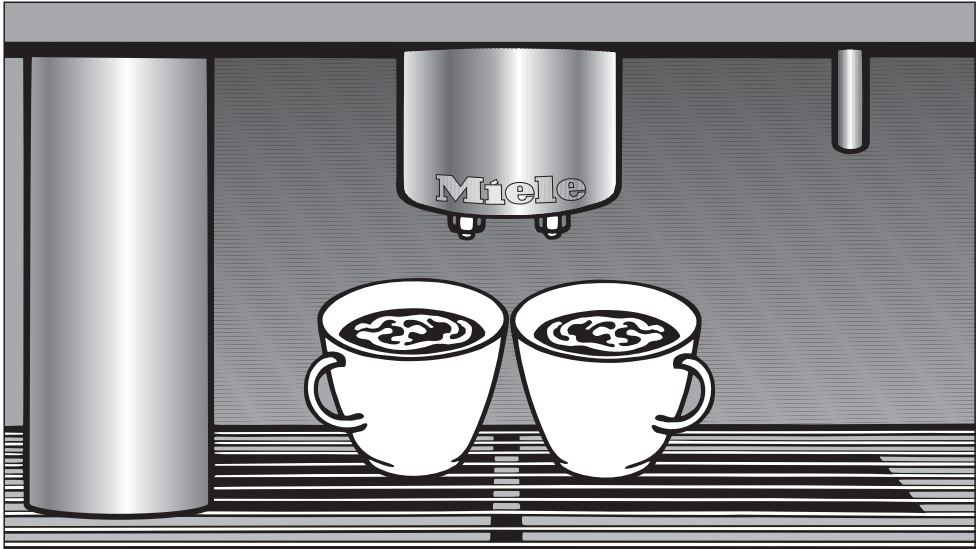


Miele

Gebrauchs- und Montageanweisung



Einbau-Kaffeefullautomat CVA 5060 CVA 5068

Lesen Sie **unbedingt** die Gebrauchsanweisung vor Aufstellung - Installation - Inbetriebnahme. Dadurch schützen Sie sich und vermeiden Schäden an Ihrem Gerät.

de - DE

M.-Nr. 09 248 770

Inhalt

Ihr Beitrag zum Umweltschutz	5
Gerätebeschreibung	6
Mitgeliefertes Zubehör	8
Nachkaufbares Zubehör	9
Sicherheitshinweise und Warnungen	10
Erste Schritte zur Bedienung	18
Bedientasten	18
Display	18
Erste Inbetriebnahme	18
Gerät einschalten	18
Gerät ausschalten	19
Wasser und Bohnen einfüllen	20
Wassertank füllen	20
Bohnenbehälter füllen	21
Getränke zubereiten	22
Gerät einschalten	22
Tassen vorwärmen	22
Höhe des Zentralauslaufes verstellen	23
Espresso und Kaffee aus frisch gemahlene Bohnen zubereiten	23
Doppelte Portion	24
Zubereitung unterbrechen	24
Espresso und Kaffee mit Kaffeepulver zubereiten	24
Kaffeepulver einfüllen	24
Getränk zubereiten	25
Zubereitung unterbrechen	25
Getränke mit Milch	25
Hinweise zum Edelstahl-Milchbehälter	25
Cappuccino, Latte macchiato, heiße Milch, Milchschaum	26
Getränke für eigenes Genießerprofil	27
Nach der Getränkezubereitung	27
Mahlgrad bestimmen	28

Einstellungen: Gerät individuell einrichten	29
Das Menü "Einstellungen"	29
Sprache wählen	30
Tageszeit einstellen	31
Timer einstellen	32
Kaffeekanne (mehrere Tassen direkt nacheinander beziehen)	34
Mahlmenge einstellen	34
Vorbrühen einstellen	35
Temperatur einstellen	35
Spülautomatic einstellen	36
Ecomodus einstellen	36
Beleuchtung: Helligkeit einstellen	37
Beleuchtung: Ausschaltzeit einstellen	37
Info (Getränkebezüge anzeigen)	38
Sicherheit (Inbetriebnahmesperre einstellen)	38
Inbetriebnahmesperre ein- oder ausschalten	38
Inbetriebnahmesperre vorübergehend deaktivieren	39
Wasserhärtebereich einstellen	39
Display einstellen	40
Lautstärke (Tastenton, Signaltöne) einstellen	41
Geschirrwärmer aktivieren	41
Händler	42
Werkeinstellung wieder herstellen	42
Miele@home	43
Mengenprogrammierung: Portionsgrößen einstellen	44
Portionsgrößen für Espresso, Kaffee, heiße Milch und Milchschaum über die OK-Taste einstellen	44
Portionsgrößen für Cappuccino und Latte macchiato über die OK-Taste einstellen	45
Portionsgrößen für heißes Wasser über die Heißwasser-Taste einstellen	46
Mengenprogrammierung über "Einstellungen"	46
Genießerprofile einrichten	47
Genießerprofil auswählen	47
Genießerprofil erstellen	48
Genießerprofil ändern	48
Genießerprofil löschen	49
Wechsel	49

Inhalt

Reinigung und Pflege	50
Überblick	50
System spülen	52
Milchleitungen	52
Milchleitungen spülen	52
Milchleitungen reinigen	53
Verstopfte Milchleitungen reinigen	54
Edelstahl-Milchbehälter mit Griff	56
Zentralauslauf	57
Wassertank	58
Satzbehälter	58
Abtropfschale	59
Abtropfblech	59
Bohnenbehälter	60
Zentralauslauf-Verbindung	60
Innenraum und Gerätetür	60
Brüheinheit	61
Brüheinheit entfetten	62
Gerätefront	63
Gerät entkalken	64
Entkalken durchführen	65
Was tun, wenn ...?	66
Kundendienst und Garantie	74
Energie sparen	75
Elektroanschluss	76
Einbauanweisung	77
Einbau- und Kombinationsmöglichkeiten	77
Belüftung	78
Einbau	78
Türscharniere einstellen	80

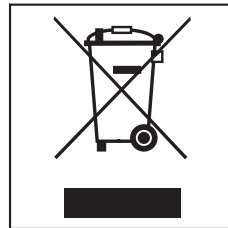
Entsorgung der Transportverpackung

Die Verpackung schützt das Gerät vor Transportschäden. Die Verpackungsmaterialien sind nach umweltverträglichen und entsorgungstechnischen Gesichtspunkten ausgewählt und deshalb recycelbar.

Das Rückführen der Verpackung in den Materialkreislauf spart Rohstoffe und verringert das Abfallaufkommen. Ihr Fachhändler nimmt die Verpackung zurück.

Entsorgung des Altgerätes

Elektrische und elektronische Altgeräte enthalten vielfach noch wertvolle Materialien. Sie enthalten aber auch schädliche Stoffe, die für ihre Funktion und Sicherheit notwendig waren. Im Restmüll oder bei falscher Behandlung können diese der menschlichen Gesundheit und der Umwelt schaden. Geben Sie Ihr Altgerät deshalb auf keinen Fall in den Restmüll.

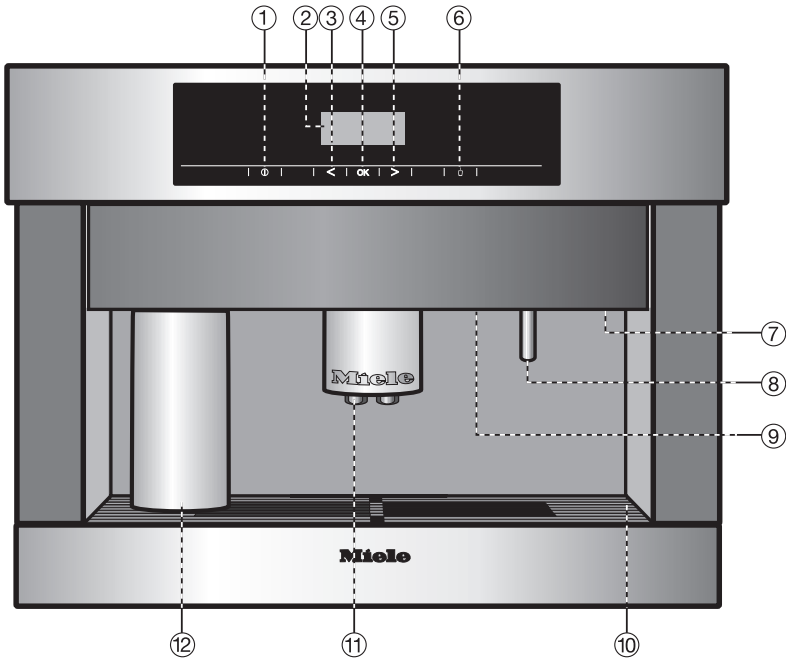


Nutzen Sie stattdessen die von Ihrer Kommune eingerichtete Sammelstelle zur Rückgabe und Verwertung elektrischer und elektronischer Altgeräte.

Bitte sorgen Sie dafür, dass Ihr Altgerät bis zum Abtransport kindersicher aufbewahrt wird.

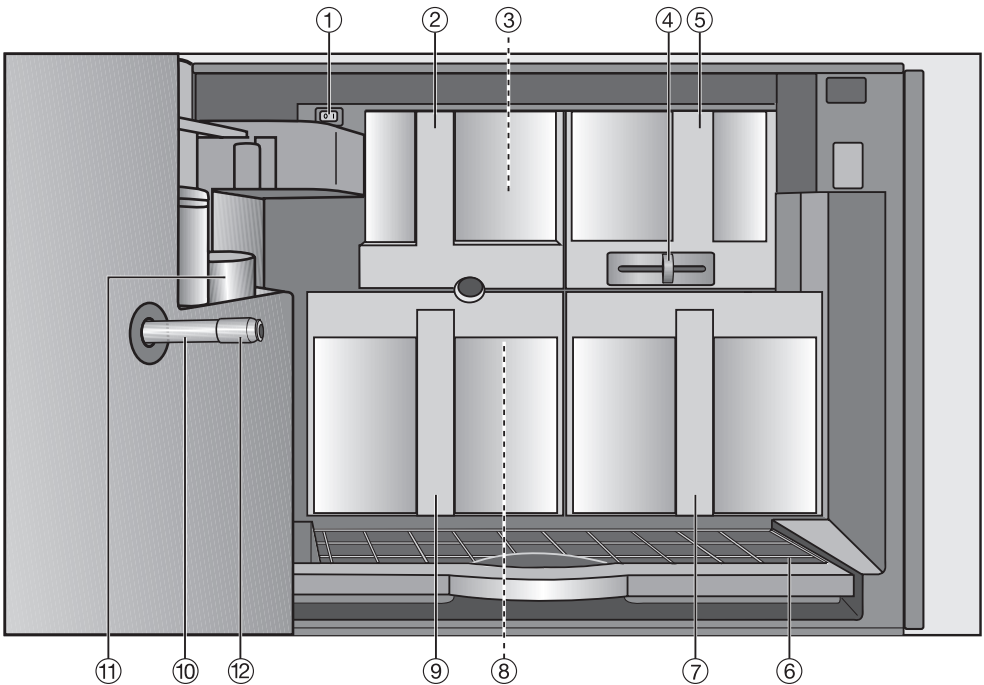
Gerätebeschreibung

Außenansicht



- ① Ein-/Aus-Sensortaste, um das Gerät ein- oder auszuschalten
- ② Display
- ③ linke Pfeil-Sensortaste, um zwischen verschiedenen Programmpunkten zu wählen
- ④ OK-Sensortaste, um einen ausgewählten Programmpunkt zu bestätigen und eine Einstellung zu speichern
- ⑤ rechte Pfeil-Sensortaste, um zwischen verschiedenen Programmpunkten zu wählen
- ⑥ Sensortaste für Heißwasser
- ⑦ Türgriff
- ⑧ Heißwasser-Auslauf
- ⑨ Beleuchtung
- ⑩ Abtropfblech
- ⑪ Zentralauslauf, höhenverstellbar
- ⑫ Edelstahl-Milchbehälter

Innenansicht



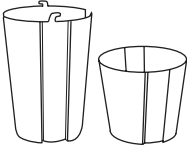
- ① Hauptschalter
- ② Abdeckung Kaffeepulverschacht
- ③ Pulverschacht für Kaffeepulver
- ④ Einstellhebel für Mahlgrad
- ⑤ Bohnenbehälter
- ⑥ Abtropfschale mit Gitter zum besseren Transportieren
- ⑦ Wassertank
- ⑧ Brüheinheit
- ⑨ Satzbehälter
- ⑩ Zentralauslauf-Verbindung (Verbindungsstück zwischen Brüheinheit und Zentralauslauf)
- ⑪ Edelstahl-Milchbehälter
- ⑫ Kappe der Zentralauslauf-Verbindung

Mitgeliefertes Zubehör



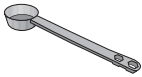
Edelstahl-Milchbehälter

Zum Aufbewahren und Isolieren der Milch, mit Deckel und zusätzlichem Verschluss
(**nicht** für die Reinigung im Geschirrspüler geeignet!)



Pflegebehälter

Groß und klein, zum Reinigen und Spülen der Milchleitungen



Kaffeelöffel

Zum Dosieren der Pulverkaffeemenge



Reiniger für Milchleitungen

Zum täglichen Reinigen



Reinigungstabletten

Zum Entfetten der Brüheinheit



Entkalkungstabletten

Zum Entkalken der Wasserleitungen

Weiteres Zubehör und Ersatzteile

- Teststreifen zur Bestimmung der Wasserhärte
- Luftansaugrohr zum Aufstecken auf den Zentralauslauf
- Silikonfett zum Einfetten der Kappe an der Zentralauslauf-Verbindung
- Reinigungsbürste für die Milchleitungen
- Anschlusskabel
- Kappe der Zentralauslauf-Verbindung

Abgestimmt auf Ihr Gerät enthält das Miele-Sortiment eine Reihe hilfreicher Zubehöre und Reinigungs- und Pflegemittel. Sie können diese Produkte im Internet bestellen oder über den Miele-Kundendienst (siehe Umschlag) und Ihren Miele Fachhändler beziehen.



Edelstahl-Milchbehälter mit Verschluss

Zum Aufbewahren und Isolieren der Milch
(**nicht** für die Reinigung im Geschirrspüler geeignet!)



Reiniger für Milchleitungen

Zum täglichen Reinigen



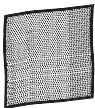
Reinigungstabletten

Zum Entfetten der Brüheinheit



Entkalkungstabletten

Zum Entkalken der Wasserleitungen



Allzweck-Mikrofasertuch

Zum Entfernen von Fingerabdrücken und leichten Verschmutzungen



Silikonfett

Zum Einfetten der Kappe an der Zentralauslauf-Verbindung



Miele@home

Mit Miele@home wird Ihr Kaffeevollautomat zu einem kommunikationsfähigen Hausgerät und kann z. B. über einen PC oder ein Mobiltelefon kontrolliert und gesteuert werden. Weitere Informationen finden Sie unter www.miele-at-home.de

Sicherheitshinweise und Warnungen

Dieser Kaffeevollautomat entspricht den vorgeschriebenen Sicherheitsbestimmungen. Ein unsachgemäßer Gebrauch kann jedoch zu Schäden an Personen und Sachen führen.

Lesen Sie die Gebrauchsanweisung aufmerksam durch, bevor Sie den Kaffeevollautomaten in Betrieb nehmen. Sie enthält wichtige Hinweise für den Einbau, die Sicherheit, den Gebrauch und die Wartung. Dadurch schützen Sie sich und verhindern Schäden am Kaffeevollautomaten.


Miele kann nicht für Schäden verantwortlich gemacht werden, die infolge von Nichtbeachtung dieser Hinweise verursacht werden.

Bewahren Sie die Gebrauchsanweisung auf, und geben Sie sie an einen eventuellen Nachbesitzer weiter.

Bestimmungsgemäße Verwendung

- ▶ Dieser Kaffeevollautomat ist für die Verwendung im Haushalt und in haushaltsähnlichen Aufstellungsumgebungen bestimmt. Der Kaffeevollautomat ist nicht für die Verwendung im Außenbereich bestimmt.
- ▶ Verwenden Sie den Kaffeevollautomaten ausschließlich im haushaltsüblichen Rahmen, um Kaffeegetränke wie Espresso, Cappuccino, Latte macchiato u. ä. zuzubereiten. Alle anderen Anwendungsarten sind unzulässig.
- ▶ Personen, die aufgrund ihrer physischen, sensorischen oder geistigen Fähigkeiten oder ihrer Unerfahrenheit oder Unkenntnis nicht in der Lage sind, den Kaffeevollautomaten sicher zu bedienen, müssen bei der Bedienung beaufsichtigt werden. Diese Personen dürfen den Kaffeevollautomaten nur ohne Aufsicht bedienen, wenn ihnen das Gerät so erklärt wurde, dass sie es sicher bedienen können. Sie müssen mögliche Gefahren einer falschen Bedienung erkennen und verstehen können.

Kinder im Haushalt

 Vorsicht! Verbrennungs- und Verbrühungsgefahr an den Ausläufen!

Die Haut von Kindern reagiert empfindlicher auf hohe Temperaturen als die von Erwachsenen.

Hindern Sie Kindern daran, heiße Teile des Kaffeevollautomaten zu berühren oder Körperteile unter die Ausläufe zu halten.

- ▶ Stellen Sie den Kaffeevollautomaten außerhalb der Reichweite von Kindern auf.
- ▶ Kinder unter acht Jahren müssen vom Kaffeevollautomaten ferngehalten werden, es sei denn, sie werden ständig beaufsichtigt.
- ▶ Kinder ab acht Jahren dürfen den Kaffeevollautomaten nur ohne Aufsicht bedienen, wenn ihnen das Gerät so erklärt wurde, dass sie das Gerät sicher bedienen können.
Kinder müssen mögliche Gefahren einer falschen Bedienung erkennen und verstehen können.
- ▶ Kinder dürfen den Kaffeevollautomaten nicht ohne Aufsicht reinigen oder warten.
- ▶ Beaufsichtigen Sie Kinder, die sich in der Nähe des Kaffeevollautomaten aufhalten. Lassen Sie Kinder nicht mit dem Kaffeevollautomaten spielen.
Bedenken Sie, dass Espresso und Kaffee keine Kindergetränke sind.
- ▶ Erstickungsgefahr! Kinder können sich beim Spielen in Verpackungsmaterial (z. B. Folien) einwickeln oder es sich über den Kopf ziehen und ersticken. Halten Sie Verpackungsmaterial von Kindern fern.

Sicherheitshinweise und Warnungen

Technische Sicherheit

- ▶ Beschädigungen am Kaffeevollautomaten können Ihre Sicherheit gefährden. Kontrollieren Sie das Gerät auf sichtbare Schäden, bevor Sie es einbauen. Nehmen Sie niemals ein beschädigtes Gerät in Betrieb.
- ▶ Vergleichen Sie vor dem Anschließen des Kaffeevollautomaten unbedingt die Anschlussdaten (Spannung und Frequenz) auf dem Typenschild mit denen des Elektronetzes. Diese Daten müssen unbedingt übereinstimmen, damit keine Schäden am Gerät auftreten. Fragen Sie im Zweifelsfall eine Elektro-Fachkraft.
- ▶ Die elektrische Sicherheit des Kaffeevollautomaten ist nur dann gewährleistet, wenn er an ein vorschriftsmäßig installiertes Schutzleitersystem angeschlossen wird. Diese grundlegende Sicherheitsvoraussetzung muss vorhanden sein. Lassen Sie im Zweifelsfall die Elektroinstallation durch eine Elektro-Fachkraft prüfen.
- ▶ Schließen Sie den Kaffeevollautomaten nicht über eine Mehrfachsteckdose oder Verlängerungskabel an das Elektronetz an. Diese gewähren nicht die nötige Sicherheit des Gerätes (Brandgefahr).
- ▶ Benutzen Sie den Kaffeevollautomaten nur im eingebauten Zustand, damit die sichere Funktion gewährleistet ist.
- ▶ Bei einem Kombinationseinbau ist es sehr wichtig, dass der Kaffeevollautomat nach unten hin durch einen geschlossenen Zwischenboden abgegrenzt ist (außer bei der Kombination mit einem Einbau-Geschirrwärmer).
- ▶ An die zweite Steckanschlussbuchse an der Rückseite des CVA 5060 darf nur ein Miele Geschirrwärmer Typ EGW 4000-14, -29 und 5000-14 angeschlossen werden. Der Kaffeevollautomat wird sonst beschädigt.


Sicherheitshinweise und Warnungen

- ▶ Betreiben Sie Geräte, die hinter einer Möbeltür eingebaut sind, nur bei geöffneter Möbeltür. Schließen Sie die Möbeltür nicht, wenn das Gerät in Betrieb ist.
- ▶ Der Kaffeevollautomat darf nicht an nichtstationären Einsatzorten (z. B. Schiffen) betrieben werden.
- ▶ Benutzen Sie den Kaffeevollautomaten ausschließlich bei Umgebungstemperaturen zwischen +15 °C und +60 °C.
- ▶ Achten Sie auf eine ausreichende Be- und Entlüftung des Kaffeevollautomaten. Die Belüftungsöffnungen im Möbelumbau und der Raum unter der Decke müssen mindestens 200 cm² betragen. Anderenfalls kann sich Kondenswasser bilden und das Gerät und/oder der Möbelumbau beschädigt werden.
- ▶ Installationsarbeiten und Reparaturen dürfen nur von Miele autorisierten Fachkräften durchgeführt werden. Durch unsachgemäße Reparaturen können erhebliche Gefahren für den Benutzer entstehen.
- ▶ Garantieansprüche gehen verloren, wenn der Kaffeevollautomat nicht von einem von Miele autorisierten Kundendienst repariert wird.
- ▶ Nur bei Original-Ersatzteilen gewährleistet Miele, dass sie die Sicherheitsanforderungen erfüllen. Defekte Bauteile dürfen nur gegen Miele Original-Ersatzteile ausgetauscht werden.
- ▶ Bei Installationsarbeiten und Reparaturen muss der Kaffeevollautomat vom Elektronetz getrennt sein.
Der Kaffeevollautomat ist nur dann vom Elektronetz getrennt, wenn
 - der Netzstecker des Kaffeevollautomaten gezogen ist.
Ziehen Sie ausschließlich am Netzstecker, nicht an der Netzanschlussleitung.
 - die Sicherungen der Hausinstallation ausgeschaltet sind.
 - die Schraubsicherungen der Hausinstallation vollständig herausgeschraubt sind.

Sicherheitshinweise und Warnungen


- ▶ Öffnen Sie niemals das Gehäuse. Das Berühren spannungsführender Anschlüsse sowie das Verändern des elektrischen und mechanischen Aufbaus gefährden Sie und führen möglicherweise zu Funktionsstörungen des Kaffeefullautomaten.
- ▶ Verwenden Sie ausschließlich Miele Original-Zubehör. Wenn andere Teile verwendet werden, gehen Ansprüche aus Garantie, Gewährleistung und/oder Produkthaftung verloren.


Sachgemäßer Gebrauch

 **Vorsicht! Verbrennungs- und Verbrühungsgefahr an den Zentral- und Heißwasserausläufen!**
Die austretenden Flüssigkeiten und der Dampf sind sehr heiß.

Beachten Sie folgendes:

- Halten Sie keine Körperteile unter den Zentralauslauf, wenn heiße Flüssigkeiten oder Dampf austreten.
- Berühren Sie keine heißen Teile.
- Die Düsen können heiße Flüssigkeit oder Dampf verspritzen.
- Auch das Wasser in der Abtropfschale kann sehr heiß sein. Entleeren Sie die Abtropfschale vorsichtig.

 **Verletzungsgefahr!**
Fassen Sie niemals in die Brüheinheit, wenn das Gerät nicht vom Elektronetz getrennt ist.

 **Niemals direkt oder mit optischen Instrumenten in die Beleuchtung sehen.**

Sicherheitshinweise und Warnungen

- ▶ Reinigen Sie den Kaffeefullautomaten und den Edelstahl- Milchbehälter vor dem ersten Gebrauch gründlich (siehe "Reinigung und Pflege").
- ▶ Beachten Sie folgendes zum verwendeten Wasser:
 - Füllen Sie ausschließlich kaltes und frisches Trinkwasser in den Wassertank. Warmes oder heißes Wasser oder andere Flüssigkeiten können den Kaffeefullautomaten beschädigen.
 - Wechseln Sie das Wasser täglich, um Keimbildung vorzubeugen.
 - Verwenden Sie kein Mineralwasser. Dadurch verkalkt der Kaffeefullautomat stark und wird beschädigt.
- ▶ Verwenden Sie auf keinen Fall Wasser aus Umkehrosmoseanlagen. Das Gerät wird sonst beschädigt.
- ▶ In den Bohnenbehälter niemals etwas anderes als geröstete Espresso- bzw. Kaffeebohnen einfüllen. Auch gemahlener Kaffee darf nicht in den Bohnenbehälter eingefüllt werden. Das Mahlwerk wird sonst beschädigt.
- ▶ In den Pulverschacht für Kaffeepulver niemals etwas anderes als Kaffeepulver bzw. die Reinigungstablette für die Brüheinheit einfüllen. Der Kaffeefullautomat wird sonst beschädigt.
- ▶ Verwenden Sie niemals Milch mit Zusätzen. Die meist zuckerhaltigen Zusätze verkleben die Milchleitungen. Der Kaffeefullautomat wird beschädigt!
- ▶ Wenn Sie tierische Milch verwenden, nehmen Sie ausschließlich pasteurisierte Milch.
- ▶ Zucker zerstört das Gerät!
Mit Karamell, Zucker o. ä. vorbehandelte Bohnen, sowie andere zuckerhaltige Getränke dürfen deshalb nicht in das Gerät gefüllt werden.

Sicherheitshinweise und Warnungen

- ▶ Halten Sie niemals eine Tasse mit brennendem Alkohol-Kaffeegemisch unter den Zentralauslauf des Kaffeefullautomaten. Kunststoffteile des Kaffeefullautomaten können dadurch Feuer fangen und schmelzen.
- ▶ Hängen Sie sich nicht an die geöffnete Gerätetür oder belasten Sie diese nicht. Der Kaffeefullautomat kann sonst beschädigt werden.
- ▶ Beachten Sie folgendes zur Reinigung des Kaffeefullautomaten:
 - Reinigen Sie den Kaffeefullautomaten und den Milchbehälter täglich (siehe "Reinigen und Pflegen").
 - Verwenden Sie keinen Dampfreiniger. Der Dampf kann an spannungsführende Teile gelangen und einen Kurzschluss verursachen.
 - Entkalken Sie den Kaffeefullautomaten regelmäßig mit den Miele-Entkalkungstabletten je nach Wasserhärte. Entkalken Sie das Gerät häufiger, wenn Sie sehr kalkhaltiges Wasser verwenden. Miele haftet nicht für Schäden, die durch mangelndes Entkalken entstehen.
- ▶ Reinigen Sie keine Gegenstände mit Hilfe des Kaffeefullautomaten.
- ▶ Verwenden Sie zum Entkalken ausschließlich die von Miele entwickelten Entkalkungstabletten, und beachten Sie das Mischungsverhältnis des Entkalkungsmittels. Der Kaffeefullautomat wird sonst beschädigt.
- ▶ Je nach Fettgehalt der verwendeten Kaffeesorte kann die Brüheinheit verstopfen. Reinigen Sie deshalb die Brüheinheit ca. alle 200 Portionen mit einer Reinigungstablette (im Display erscheint auch eine entsprechende Aufforderung).

▶ Der Espresso-/Kaffeersatz gehört in den Biomüll oder auf den Kompost, nicht in den Abguss eines Spülbeckens. Es kann sonst verstopfen.

Für Geräte mit Edelstahlflächen gilt:

▶ Kleben Sie keine Haftnotizen, transparentes Klebeband, Abdeck-Klebeband oder andere Klebemittel auf die Edelstahlflächen. Die Beschichtung der Edelstahlflächen wird durch Klebemittel beschädigt und verliert ihre schützende Wirkung vor Verschmutzungen. Die Beschichtung der Edelstahlflächen ist kratzempfindlich. Selbst Magneten können Kratzer hervorrufen.

Erste Schritte zur Bedienung

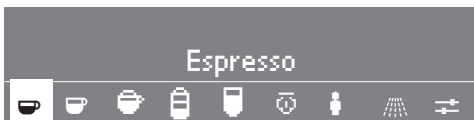
Bevor Sie das Gerät bedienen, sollten Sie sich mit dem Gerät ein wenig vertraut machen, um es nachher so bedienen zu können, wie Sie es möchten und um alle Funktionen richtig nutzen zu können!

Bedientasten

Bei diesem Kaffeevollautomaten reicht eine Berührung der jeweiligen Sensortaste mit dem Finger zur Bedienung aus. Es gibt fünf Sensortasten, im Folgenden kurz "Taste" genannt:

- ① Ein-/Aus-Taste: Gerät ein- oder ausschalten
- < > linke / rechte Pfeiltaste: Programmpunkte durchlaufen
- OK- Taste: ausgewählten Programmpunkt bestätigen, Einstellungen speichern
- ☺ Heißwasser-Taste

Display



Das Hauptmenü im Display zeigt die folgenden Symbole:

- ☺ Espresso
- ☺ Kaffee
- ☺ Cappuccino
- ☺ Latte macchiato
- ☺ heiße Milch
- ☺ Milchschaum

- ☺ Genießerprofil für bis zu neun verschiedene Benutzer
- ☺ Pflegeprogramme für Milchleitungen, Brüheinheit, Entkalken, Spülen
- ☺ Einstellungen: Gerät individuell einrichten

- Mit den Pfeiltasten wählen Sie einen Programmpunkt im Display an. Wenn der gewünschte Programmpunkt hell unterlegt ist, berühren Sie die OK-Taste.

Erste Inbetriebnahme

Stellen Sie den Kaffeevollautomaten vor der ersten Inbetriebnahme richtig auf und schließen Sie ihn an (siehe "Elektroanschluss" und "Einbauanweisung"). Reinigen Sie ihn anschließend (siehe "Reinigung und Pflege").

Entfernen Sie eventuell vorhandene Schutzfolien von der Gerätefront.

Gerät einschalten

- Berühren Sie die Ein-/Aus-Taste ①, um das Gerät einzuschalten.

Wird das Gerät die ersten Male über den Hauptschalter eingeschaltet, erscheint im Display für kurze Zeit ein Willkommensbild und danach andere Meldungen als bei jedem weiteren Einschalten. Das Willkommensbild erscheint so lange beim Einschalten, bis 5 Kaffeegetränke zubereitet wurden:

Miele
Willkommen

Erste Schritte zur Bedienung

Bei der **allerersten** Inbetriebnahme werden Sie nach dem Willkommensbild aufgefordert, eine **Sprache** zu wählen:

- Berühren Sie die rechte oder linke Pfeiltaste, bis im Display die gewünschte Sprache erscheint.
- Berühren Sie die OK-Taste. Die gewünschte Sprache ist nun eingestellt.

Als nächstes werden Sie aufgefordert, das **Zeitformat** einzustellen.

- Berühren Sie eine der beiden Pfeiltasten, bis im Display das gewünschte Zeitformat (12- oder 24-h-Anzeige) hell unterlegt ist, und berühren Sie die OK-Taste.

- Geben Sie die **Tageszeit** ein: Stellen Sie zuerst mit den Pfeiltasten die Stunden ein, berühren Sie die OK-Taste und stellen Sie dann genauso die Minuten ein.

- Bestimmen Sie nun, wann die Uhrzeit angezeigt werden soll, und berühren Sie dann die OK-Taste:

- **"ein"**: Die Uhrzeit wird auch bei ausgeschaltetem Gerät angezeigt.
- **"ein für 60 Sekunden"**: Wird das Gerät ausgeschaltet, wird die Uhrzeit noch 60 Sekunden lang angezeigt.
- **"keine Anzeige"**: Wird das Gerät ausgeschaltet, wird das Display sofort dunkel.

- Bestätigen Sie durch Berühren der OK-Taste die Information, dass Ihr Gerät ein kommunikationsfähiges Hausgerät ist.

Ist alles richtig eingegeben, erscheint im Display die Meldung, dass die **Erstinbetriebnahme erfolgreich** war.

- Bestätigen Sie diese Meldung mit der OK-Taste.



Gehen Sie weiter nach der Gebrauchsanweisung vor, um Ihr Gerät individuell einzurichten und richtig kennen zu lernen. Bitte nehmen Sie sich diese Zeit, denn Sie werden viel mehr Freude an Ihrem Kaffeevollautomaten haben, wenn Sie ihn genau kennen!

Gerät ausschalten

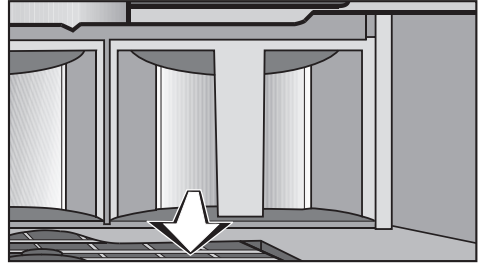
- Berühren Sie die Ein-/Aus-Taste ①.

Wasser und Bohnen einfüllen

Bevor Sie den Wassertank und den Bohnenbehälter füllen, reinigen Sie das Gerät gründlich (siehe "Reinigung und Pflege").

Stellen Sie unbedingt im Gerät die Wasserhärte Ihres Wassers ein

(siehe "Einstellungen: Gerät individuell einrichten" - "Wasserhärtebereich einstellen").



■ Ziehen Sie den Wassertank nach vorne heraus.

■ Heben Sie den Deckel ab, und füllen Sie bis zur Markierung "Max." kaltes, sauberes Trinkwasser in den Wassertank.

Das Ventil am Wassertank sorgt dafür, dass kein Wasser auslaufen kann.

■ Schließen Sie den Deckel, und schieben Sie den Wassertank bis zum Einrasten ganz nach hinten in das Gerät.

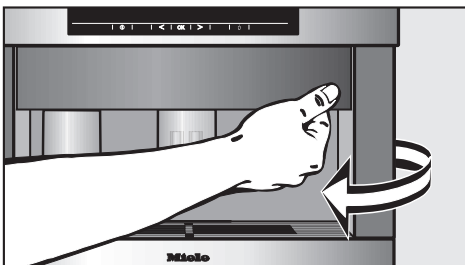
Der Wassertank muss eingerastet sein und richtig im Gerät stehen, damit das Ventil nicht undicht wird. Sollten Sie kein Einrasten gehört haben oder der Wassertank etwas vorstehen oder höher stehen, prüfen Sie, ob die Abstellfläche des Wassertanks verschmutzt ist und reinigen Sie sie.

Wassertank füllen



Für ein gutes Kaffeegetränk ist neben der Bohnensorte auch eine gute Wasserqualität entscheidend. Leeren Sie deshalb täglich den Wassertank und füllen Sie frisches Wasser ein.

Heißes Wasser oder andere Flüssigkeiten können das Gerät beschädigen. Füllen Sie täglich nur kaltes, sauberes Trinkwasser in den Wassertank. Verwenden Sie auf **keinen Fall Mineralwasser**. Mineralwasser verkalkt das Gerät zu stark, so dass es beschädigt wird.

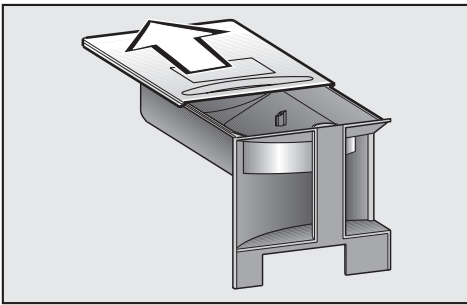


■ Öffnen Sie die Gerätetür.

Bohnenbehälter füllen

Füllen Sie nur geröstete Espresso- bzw. Kaffeebohnen in den Bohnenbehälter. Alles andere - auch gemahlener Kaffee - beschädigt das Mahlwerk.

Mit Karamell, Zucker o. ä. vorbehandelte Bohnen sowie andere zuckerhaltige Getränke dürfen nicht in das Gerät gefüllt werden, da Zucker das Gerät zerstört.



- Ziehen Sie den Bohnenbehälter heraus.
- Schieben Sie den Deckel nach hinten und befüllen Sie den Bohnenbehälter mit gerösteten Kaffeebohnen.
- Schieben Sie den Deckel wieder ganz nach vorn.
- Schieben Sie den Bohnenbehälter vollständig in das Gerät, und schließen Sie die Gerätetür.

Getränke zubereiten

Gerät einschalten

Wenn Sie das Gerät einschalten, heizt sich der Kaffeevollautomat auf und spült die Leitungen. Dabei werden die Leitungen gereinigt und für die Kaffeezubereitung erwärmt.

- Berühren Sie die Ein-/Aus-Taste .

Es erscheint die Meldung:

Aufheizphase

Ist der Programmpunkt Spülautomatic auf "ein" gestellt (Werkeinstellung), erscheint nach dem Aufheizen:

Gerät spült

Aus dem Zentralauslauf läuft Wasser.



Soll das Wasser nicht in die Abtropfschale laufen, stellen Sie vor der ersten Getränke-

zubereitung immer eine leere Tasse oder den kleinen Pflegebehälter unter den Zentralauslauf.

Danach erscheint im Display das Hauptmenü:

Espresso



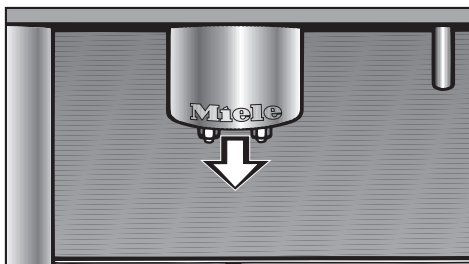
Tassen vorwärmen

In warmen Tassen entfaltet sich der Geschmack von Espresso und allen anderen Getränken wesentlich besser und hält länger. Vor allem das Aroma von Espresso verträgt keinen Kälteschock. Je weniger Kaffee zubereitet wird und je dickwandiger die Tasse ist, umso wichtiger ist das Vorwärmen der Tasse.

- Stellen Sie die zu erwärmende Tasse unter den Heißwasser-Auslauf.
- Berühren Sie die Heißwasser-Taste.
- Lassen Sie etwas heißes Wasser in die Tasse laufen, um sie zu erwärmen.
- Berühren Sie zum Ausschalten des Wassers die OK-Taste.
- Bevor Sie nun einen Kaffee oder Espresso zubereiten, schütten Sie das Wasser aus der Tasse.

Höhe des Zentralauslaufes verstellen

Der Zentralauslauf ist in der Höhe verstellbar, damit die Getränke möglichst den kürzesten Weg in die Tasse zurücklegen und nicht so schnell abkühlen. Außerdem bleiben bei kleinerem Füllabstand Crema und Schaum besser erhalten:



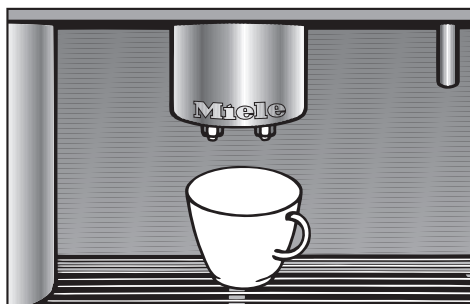
- Ziehen Sie den Zentralauslauf langsam nach unten.

Espresso und Kaffee aus frisch gemahlene Bohnen zubereiten



Wenn Sie eine größere oder kleinere Menge als die voreingestellte Portionsgröße für Espresso und Kaffee bevorzugen, können Sie diese selbst bestimmen (siehe "Mengenprogrammierung: Portionsgrößen einstellen").

Sie erhalten Espresso, Kaffee, doppelten Espresso und doppelten Kaffee alle auf die gleiche Art:



- Stellen Sie eine Tasse unter den Zentralauslauf.

Die Getränke fließen immer gleichzeitig durch **beide** Auslassdüsen!



- Wählen Sie mit den Pfeiltasten die gewünschte Getränkeart aus, und berühren Sie **einmal** die OK-Taste.

Das Gerät mahlt nun die Kaffeebohnen, brüht das Pulver vor (bei aktiviertem "Vorbrühen"), und aus dem Zentralauslauf läuft das gewünschte Getränk.

Öffnen Sie während des Brühvorgangs nicht die Gerätetür. Das Gerät wird beschädigt!

Schütten Sie bei der allerersten Inbetriebnahme die **ersten beiden Kaffee weg**, damit alle Kaffeereste von der Werkskontrolle aus der Brüheinheit entfernt sind!

Getränke zubereiten

Doppelte Portion

Möchten Sie eine doppelte Portion Kaffee oder Espresso oder zwei Portionen gleichzeitig zubereiten,

- berühren Sie **ein zweites Mal die OK-Taste**, solange im Display "2 Portionen?" steht.

Die zwei Portionen werden immer **nacheinander** zubereitet!



- Um zwei Tassen gleichzeitig zu füllen, stellen sie je eine Tasse unter eine Auslaufdüse.

Zubereitung unterbrechen

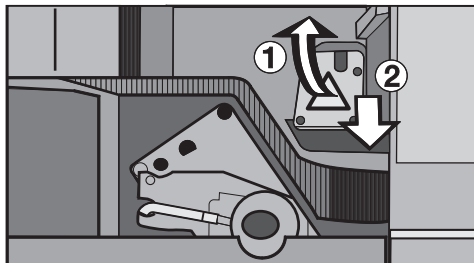
- Berühren Sie die OK-Taste, wenn im Display "Stop" angezeigt wird.

Die Zubereitung wird sofort gestoppt.

Espresso und Kaffee mit Kaffeepulver zubereiten

Kaffeepulver einfüllen

Wenn Sie Espresso oder Kaffee mit Kaffeepulver zubereiten möchten, können Sie Kaffeepulver in den extra dafür vorgesehenen Pulverschacht in das Gerät geben.



- Ziehen Sie die Abdeckung für den Pulverschacht ganz aus dem Gerät heraus, und klappen Sie den Deckel des Pulverschachts nach oben (①).
- Füllen Sie mit dem beiliegenden Kaffeelöffel einen gestrichenen Löffel Kaffeepulver in den Pulverschacht (②) und schließen Sie ihn.
- Schieben Sie die Abdeckung in das Gerät und schließen Sie die Geräte-tür.

Pulverkaffee zubereiten?

ja
nein

- Berühren Sie die Pfeiltaste, bis "ja" hell unterlegt ist.

Das Display springt auf das Hauptmenü, und Sie können eine Getränkesorte auswählen.



Wenn Sie **kein Kaffeepulver** eingefüllt haben, wählen Sie **unbedingt "nein"** an, da das Gerät sonst davon ausgeht, dass Pulver im Gerät ist. Dann würde bei der nächsten Kaffeezubereitung nur Wasser aus dem Gerät kommen!

Getränk zubereiten

- Stellen Sie eine Tasse unter den Zentralauslauf.
- Berühren Sie die OK-Taste.

Das Gerät brüht den Espresso bzw. Kaffee, und aus dem Zentralauslauf läuft das gewünschte Getränk.

Öffnen Sie während des Brühvorgangs nicht die Gerätetür. Das Gerät wird beschädigt!
Das Gerät stellt sich **automatisch** nach der Zubereitung auf den **Betrieb mit Bohnen** um!

Zubereitung unterbrechen

- Berühren Sie während der Zubereitung die OK-Taste.

Die Zubereitung wird sofort gestoppt.

Bei der Zubereitung mit Kaffeepulver lässt sich immer nur **eine** Portion zubereiten. Das Gerät nimmt immer die volle Portion Pulver, die Sie in den Pulverschacht gegeben haben, um **ein** Getränk zuzubereiten!

Getränke mit Milch

Hinweise zum Edelstahl-Milchbehälter

Bei tierischer Milch: Verwenden Sie ausschließlich pasteurisierte Milch, um einer Keimbildung im Gerät vorzubeugen.

Der Edelstahl-Milchbehälter ist isoliert, um die Milch eine gewisse Zeit kalt zu halten. Bei einer Umgebungstemperatur von ca. 20 °C wird 6 °C kalte Milch ca. 11-12 Stunden unter 13 °C gehalten (nur mit Milch unter 13 °C lässt sich guter Milchschaum herstellen). Sollten Sie einen Geschirrwärmer unter dem Kaffeevollautomaten eingebaut haben, verkürzt sich die Kühldauer der Milch!

Füllen Sie den Edelstahl-Milchbehälter **nicht** bis zum Flaschenhals, sondern max. bis ca. 2-3 cm darunter!

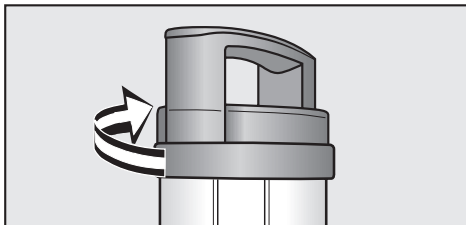
Achten Sie darauf, dass Flaschenhals und -flansch sauber bleiben (sowohl beim Einfüllen als auch beim Transport des Behälters). Verschmutzungen können zu einer Fehlfunktion des Milchbehälters im Gerät führen.



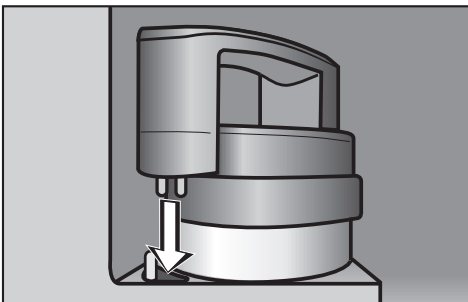
Erwärmen Sie unbedingt Ihre Tasse mit heißem Wasser, bevor Sie das Getränk zubereiten!

Getränke zubereiten

Um Getränke mit Milch zubereiten zu können,



- setzen Sie den Deckel auf den Edelstahl-Milchbehälter und drehen Sie den Deckel links herum, so dass er verrastet.



- Öffnen Sie die Gerätetür und hängen Sie den Milchbehälter in das Gerät.
- Schließen Sie die Gerätetür.

Cappuccino, Latte macchiato, heiße Milch, Milchschaum

- Stellen Sie ein entsprechendes Gefäß unter **beide** Auslassdüsen.



Ein optimales Ergebnis für die Latte macchiato-Schichtung erreichen Sie, wenn Sie das Glas so unter die Auslassdüsen stellen, dass der Espresso mittig auf den Milchschaum fließt.



- Berühren Sie die rechte Pfeiltaste, bis das Symbol für das jeweilige Getränk hell unterlegt ist, und berühren Sie **einmal** die OK-Taste.
- Um die **Zubereitung zu unterbrechen**, berühren Sie erneut die OK-Taste.

Sie können die verschiedenen Anteile der Getränke (Espresso, Milchschaum, heiße Milch) selber bestimmen (siehe Kapitel: "Mengenprogrammierung: Portionsgrößen einstellen").



Getränke für eigenes Genießerprofil

Über die Genießerprofile können Sie Ihre Getränke über Wasser- und Milchmenge sowie Mahlmenge, Temperatur und Vorbrühen individuell an Ihren Geschmack und den Ihrer Gäste anpassen (siehe "Genießerprofile einrichten").

Haben Sie bereits ein eigenes Genießerprofil eingerichtet, so können Sie zuerst Ihr Profil auswählen, bevor Sie ein Getränk zubereiten.



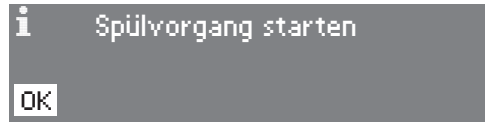
- Berühren Sie eine Pfeiltaste, bis "Genießerprofil" hell unterlegt ist, und berühren Sie die OK-Taste.
- Wählen Sie mit den Pfeiltasten "auswählen" aus, und berühren Sie die OK-Taste.
- Wählen Sie mit den Pfeiltasten das gewünschte Genießerprofil aus, und berühren Sie die OK-Taste.

 Als Zeichen dafür, dass ein Genießer ausgewählt wurde, erscheint nun im Display ein großes Genießerprofil-Symbol .

Die Bedienung funktioniert genauso wie beim "Standard"-Genießerprofil.

Nach der Getränkezubereitung

Wenn Sie ein Getränk mit Milch zubereitet haben, erscheint nach einiger Zeit im Display:



- Berühren Sie die OK-Taste.

Die Milchleitungen werden gespült.

Auch wenn Sie die Meldung **nicht** mit "OK" bestätigen, spült der Kaffeevollautomat nach einiger Zeit automatisch die Milchleitungen.

Bevor Sie das Gerät für längere Zeit ausschalten, reinigen Sie die Brüheinheit, den Zentralauslauf und die Milchleitungen (siehe "Reinigung und Pflege").

Mahlgrad bestimmen

Für einen guten Espresso bzw. Kaffee mit einer festen und gleichmäßigen Crema sind nicht nur Wasserqualität, -druck, -temperatur und Bohnenqualität entscheidend, sondern ebenso der Mahlgrad und die Mahlmenge.

Die Crema muss eine gleichmäßige haselnussbraune Farbe haben, die bestenfalls von dunklen Streifen (Tigerstreifen) durchzogen sein darf.

Die Mahlmenge stellen Sie unter "Einstellungen: Gerät individuell einrichten" - "Mahlmenge einstellen" ein.

Verstellen Sie den Mahlgrad vorsichtig immer **nur um eine Stufe** und lassen Sie dann erst Bohnen mahlen, bevor Sie den Mahlgrad um die nächste Stufe verstellen! Das Gerät wird sonst beschädigt.

An einigen Merkmalen kann man erkennen, ob der Mahlgrad verstellt werden muss:

Espresso oder Kaffee fließt zu schnell in die Tasse

Die Bohnen werden zu grob gemahlen. Der Druck kann sich nicht richtig aufbauen. Verkleinern Sie den Mahlgrad, um die Bohnen feiner zu mahlen.

Espresso oder Kaffee fließt nur tröpfchenweise in die Tasse

Die Bohnen werden zu fein gemahlen. Bitterstoffe lösen sich aus dem Kaffee. Vergrößern Sie den Mahlgrad, um die Bohnen gröber zu mahlen.

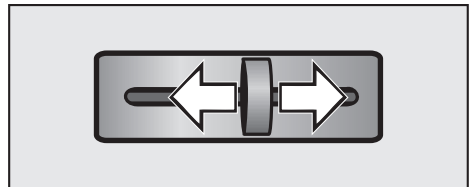
Die Crema hat eine gleichmäßige, aber weißgelbliche Färbung

Die Bohnen werden zu grob gemahlen. Verkleinern Sie den Mahlgrad, um die Bohnen feiner zu mahlen.

Die Crema ist dunkelbraun (fast schwarz) auf der einen Seite bis zu weiß auf der Gegenseite schattiert

Die Bohnen werden zu fein gemahlen. Vergrößern Sie den Mahlgrad, um die Bohnen gröber zu mahlen.

Mahlgrad verstellen



- Schieben Sie den Mahlgradhebel im Gerät maximal um eine Stufe nach links (feine Mahlung) oder nach rechts (grobe Mahlung).

Beim Verstellen des Mahlgrades spüren Sie deutlich die Rastereinstellungen.

- Wenn der Hebel blockiert, schließen Sie die Tür und bereiten Sie einen Espresso zu.

Danach können Sie erneut den Mahlgrad verstellen.

Einstellungen: Gerät individuell einrichten

Das Gerät lässt sich mit einfachen Schritten so einrichten, dass es optimal auf Ihre Wünsche eingestellt ist.

Das Menü "Einstellungen"


Um in die verschiedenen Programmpunkte zu gelangen,



- berühren Sie die rechte Pfeiltaste, bis der Programmpunkt "Einstellungen" erscheint, und berühren Sie die OK-Taste.
- Berühren Sie eine der beiden Pfeiltasten so lange, bis der gewünschte Programmpunkt erscheint und hell unterlegt ist.
- Berühren Sie die OK-Taste, um den ausgewählten Programmpunkt auszuwählen.

Am Haken hinter einer Einstellung erkennen Sie, was zur Zeit im Gerät eingestellt ist.

Übersicht aller möglichen Einstellungen

Sprache : 22 verschiedene Sprachen sind anwählbar

Tageszeit: Anzeige (ein, aus), Zeitformat (12- oder 24-h-Anzeige), einstellen

Timer: Einstellen, aktivieren. Unter "einstellen" haben Sie die Möglichkeiten:

- **Einschalten um**: Das Gerät schaltet sich um eine bestimmte, eingestellte Uhrzeit ein.
- **Abschalten nach**: Das Gerät schaltet sich nach einer vorgegebenen Zeit aus. Einstellbar von 15 Minuten bis 9 Stunden.
- **Abschalten um**: Das Gerät schaltet sich um eine bestimmte, eingestellte Uhrzeit ab.

Kaffeekanne: 3 bis 8 Tassen

Mengenprogrammierung: Espresso, Kaffee, Cappuccino, Latte macchiato, Heiße Milch, Milchschaum und Heißwasser (siehe Kapitel "Mengenprogrammierung: Portionsgrößen einstellen").

Mahlmenge: Die Mahlmenge kann für Espresso, Kaffee, Cappuccino und Latte macchiato in mehreren Stufen unterschiedlich eingestellt werden.

Vorbrühen: Lang, normal, ohne

Temperatur: Die Temperatur für Espresso, Kaffee, Cappuccino, Latte macchiato und Heißwasser kann jeweils von minimal bis maximal eingestellt werden.

Spülautomatic: Ein, aus

Ecomodus: Ein, aus

Beleuchtung: Helligkeit

Info: Getränkebezüge, Bezüge bis zum Entkalken

Sicherheit: Inbetriebnahmesp(erre) (aus, ein)

Einstellungen: Gerät individuell einrichten

Wasserhärte: Weich 1, mittel 2, hart 3, sehr hart 4


Display: Kontrast, Helligkeit

Lautstärke: Signaltöne, Tastenton

Geschirrwärmer (nur CVA 5060):
Automatisch, ein, aus


Händler: Messeschaltung, aus

Werkeinstellung: Alle Einstellungen auf den Auslieferungszustand des Gerätes zurücksetzen und alle Genießerprofile löschen.


Durch Anwählen von "zurück " gelangen Sie immer wieder zum nächsthöheren Programmpunkt. Nähere Erläuterungen zu den einzelnen Programmpunkten finden Sie im Folgenden.

Sprache wählen

Damit im Display alle Texte in Ihrer Landessprache erscheinen, können Sie die entsprechende Sprache auswählen.

- Wählen Sie im Hauptmenü den Programmpunkt "Einstellungen " aus, und berühren Sie die OK-Taste.

Einstellungen


Sprache 

Tageszeit

- Berühren Sie die OK-Taste.
- Berühren Sie eine der beiden Pfeiltasten so lange, bis die gewünschte Sprache hell unterlegt ist.
- Berühren Sie die OK-Taste.


Die Einstellung wird automatisch gespeichert, und das Display springt auf die vorhergehende Anzeige zurück.

Im Display erscheinen ab jetzt alle Texte in der von Ihnen ausgewählten Sprache.

Falls Sie aus Versehen eine falsche Sprache ausgewählt haben, finden Sie den Programmpunkt "Sprache" über das Flaggensymbol  wieder.

Einstellungen: Gerät individuell einrichten

Tageszeit einstellen

- Wählen Sie im Hauptmenü den Programmpunkt "Einstellungen " aus, und berühren Sie die OK-Taste.

Einstellungen

Tageszeit

Timer

- Berühren Sie die rechte Pfeiltaste, bis "Tageszeit" hell unterlegt ist, und berühren Sie die OK-Taste.

Sie haben nun drei Einstellungsmöglichkeiten:

Anzeige

Sie können die Tageszeit-Anzeige ein- oder ausschalten:

- Wählen Sie mit den Pfeiltasten "Anzeige" aus.

Jetzt können Sie zwischen drei Einstellungen wählen:

- **"Ein"**: Die Uhrzeit wird auch bei ausgeschaltetem Gerät angezeigt.
 - **"ein für 60 Sekunden"**: Wird das Gerät ausgeschaltet, wird die Uhrzeit noch 60 Sekunden lang angezeigt.
 - **"keine Anzeige"**: Wird das Gerät ausgeschaltet, wird das Display sofort dunkel.
- Berühren Sie die OK-Taste, wenn das gewünschte Anzeigeformat ausgewählt ist.

Zeitformat

- Wählen Sie mit den Pfeiltasten "Zeitformat" aus.
- Berühren Sie die rechte Pfeiltaste, um die 24-Stunden- oder die 12-Stunden-Anzeige auszuwählen.
- Berühren Sie die OK-Taste, wenn das gewünschte Zeitformat hell unterlegt ist.

Das Zeitformat wird gespeichert.

einstellen

- Wählen Sie mit den Pfeiltasten "einstellen" aus.
- Stellen Sie durch Berühren einer der beiden Pfeiltasten die Stunden ein. Berühren Sie danach die OK-Taste.
- Stellen Sie ebenso durch Berühren der Pfeiltasten die Minuten ein. Berühren Sie danach die OK-Taste.

Die Tageszeit wird gespeichert.



Sie können auch die Tageszeit einstellen und die Anzeigeoptionen verändern, wenn der Kaffeevollautomat ausgeschaltet ist.

Dazu


- berühren Sie im ausgeschalteten Zustand die OK-Taste.
- Wählen Sie "Tageszeit" aus und berühren Sie die OK-Taste.

Sie können nun "Anzeige" oder "einstellen" auswählen und wie gewünscht verändern.

- Berühren Sie die OK-Taste, um die Einstellung zu speichern.

Einstellungen: Gerät individuell einrichten

Timer einstellen

- Wählen Sie im Hauptmenü den Programmpunkt "Einstellungen " aus, und berühren Sie die OK-Taste.

Einstellungen

Timer

Kaffeekanne

- Berühren Sie die rechte Pfeiltaste, bis "Timer" hell unterlegt ist, und berühren Sie die OK-Taste.
- Wählen Sie mit der Pfeiltaste "einstellen" aus, und berühren Sie die OK-Taste.

Sie haben nun drei Einstellmöglichkeiten:

Einschalten um

Sie können bestimmen, wann sich Ihr Gerät automatisch einschalten soll, z. B. morgens zum Frühstück.

- Wählen Sie mit den Pfeiltasten "einschalten um" aus, und berühren Sie die OK-Taste.
- Stellen Sie durch Berühren einer der beiden Pfeiltasten die Stunden ein. Berühren Sie danach die OK-Taste.
- Stellen Sie ebenso durch Berühren der Pfeiltasten die Minuten ein. Berühren Sie danach die OK-Taste.

Das Gerät wird sich täglich um die gewünschte Zeit einschalten, wenn Sie den **Timer aktiviert** haben (siehe "Aktivieren").

Bei eingeschalteter Spülautomatic wird das Gerät automatisch gespült, wenn es sich einschaltet!

Bei eingeschalteter Inbetriebnahme-sperre schaltet sich das Gerät **nicht** um die vorgegebene Zeit ein!

Wenn sich das Gerät 3-mal automatisch eingeschaltet hat und keine Getränke oder Heißwasser angefordert wurden, schaltet sich das Gerät nicht mehr automatisch ein. Die programmierten Zeiten bleiben jedoch gespeichert und werden nach dem nächsten manuellen Einschalten des Gerätes wieder aktiviert. Dies dient dazu, dass sich das Gerät nicht täglich einschaltet, falls Sie vor einer längeren Abwesenheit (z. B. Urlaub) vergessen haben, die Einschaltzeit zu löschen.

Abschalten nach

Um Energie zu sparen, können Sie das automatische Ausschalten über den Programmpunkt "Abschalten nach" einstellen (Eingabe von 15 Minuten bis zu 9 Stunden). Wenn nach einer Getränke-zubereitung das Gerät nicht mehr verwendet wird, schaltet es sich automatisch nach der eingegebenen Zeit ab.

- Wählen Sie mit den Pfeiltasten "abschalten nach" aus, und berühren Sie die OK-Taste.

Die Anzeige von z. B. 1:00 zeigt, dass sich das Gerät nach 1 Stunde abschaltet.

Einstellungen: Gerät individuell einrichten

- Stellen Sie durch Berühren einer der beiden Pfeiltasten die Stunden ein. Berühren Sie danach die OK-Taste.
- Stellen Sie ebenso durch Berühren der Pfeiltasten die Minuten ein. Berühren Sie danach die OK-Taste.

Das Gerät wird sich nach der gewünschten Zeit abschalten!

Bei eingeschalteter Spülautomatic und wenn bereits ein Getränk zubereitet wurde, wird das Gerät automatisch gespült, bevor es sich ausschaltet!

Abschalten um

Wenn Sie das Gerät täglich in einem bestimmten Zeitraum verwenden, können Sie bestimmen, zu welcher Tageszeit sich Ihr Gerät automatisch ausschalten soll.

- Wählen Sie mit den Pfeiltasten "abschalten um" aus, und berühren Sie die OK-Taste.
- Stellen Sie durch Berühren einer der beiden Pfeiltasten die Stunden ein. Berühren Sie danach die OK-Taste.
- Stellen Sie ebenso durch Berühren der Pfeiltasten die Minuten ein. Berühren Sie danach die OK-Taste.

Das Gerät wird sich täglich um die gewünschte Zeit ausschalten, wenn Sie den **Timer aktiviert** haben (siehe "Aktivieren").

Bei eingeschalteter Spülautomatic und wenn bereits ein Getränk zubereitet wurde, wird das Gerät automatisch gespült, bevor es sich ausschaltet!

Aktivieren

- Wählen Sie mit der Pfeiltaste "aktivieren" aus, und berühren Sie die OK-Taste.


Die beiden Programmpunkte "einschalten um" und "abschalten um" werden angezeigt.

aktivieren

- einschalten um
- abschalten um

- Wählen Sie mit einer Pfeiltaste den gewünschten Programmpunkt aus.

Durch Berühren der OK-Taste aktivieren Sie den Programmpunkt (Haken im Kästchen) oder deaktivieren ihn (kein Haken).

- Gehen Sie mit einer Pfeiltaste auf "übernehmen", und berühren Sie die OK-Taste.
- Gehen Sie mit einer Pfeiltaste auf "zurück ", und berühren Sie die OK-Taste.

Einstellungen: Gerät individuell einrichten

Kaffeekanne (mehrere Tassen direkt nacheinander beziehen)

Mit dieser Funktion können Sie bis zu 8 Tassen Kaffee direkt nacheinander beziehen (max. 1 l). Der Brühvorgang läuft für alle Tassen automatisch ab.

- Wählen Sie im Hauptmenü den Programmpunkt "Einstellungen" aus, und berühren Sie die OK-Taste.

Einstellungen

Kaffeekanne

Mengenprogrammierung

- Berühren Sie die rechte Pfeiltaste, bis "Kaffeekanne" hell unterlegt ist, und berühren Sie die OK-Taste.
- Wählen Sie mit den Pfeiltasten aus, wie viele Tassen Sie beziehen möchten (3 bis 8), und bestätigen Sie mit OK.
- Stellen Sie ein Gefäß in geeigneter Größe unter den Zentralauslauf und folgen Sie den Anweisungen im Display.

Jede Tasse Kaffee wird einzeln gemahlen, gebrüht und ausgeschenkt. Das Display zeigt währenddessen den Ablauf an. Sie können den Vorgang jederzeit durch Berühren der OK-Taste ("Stop") abbrechen.

- Wenn im Display **Vorgang beendet** steht, bestätigen Sie mit OK.

Mahlmenge einstellen

Von der Mahlmenge hängen sowohl die Geschmackstärke als auch die Crema ab.

Die Mahlmengen-Werte liegen je nach Kaffeesorte zwischen ca. 6 g und 14 g pro Tasse. Je höher dieser Wert, um so kräftiger ist der zubereitete Espresso, Kaffee, Latte macchiato oder Cappuccino im Geschmack.

Auch die Crema wird von der Mahlmenge beeinflusst:

- Hat die Crema eine gleichmäßige, aber weißgelbliche Färbung, so könnte die Mahlmenge zu gering sein.
- Ist die Crema von dunkelbraun (fast schwarz) auf der einen Seite, bis zu weiß auf der Gegenseite schattiert, so könnte die Mahlmenge zu groß sein.



Sie können die Mahlmenge für Espresso, Kaffee, Cappuccino und Latte macchiato unterschiedlich stark einstellen, je nach Geschmack.

- Wählen Sie im Hauptmenü den Programmpunkt "Einstellungen" aus, und berühren Sie die OK-Taste.

Einstellungen

Mahlmenge

Vorbrühen

- Berühren Sie die rechte Pfeiltaste, bis "Mahlmenge" hell unterlegt ist, und berühren Sie die OK-Taste.

Einstellungen: Gerät individuell einrichten

- Wählen Sie mit der Pfeiltaste das Getränk aus, für das Sie die Mahlmenge einstellen möchten, und berühren Sie die OK-Taste.
- Stellen Sie mit den Pfeiltasten die Mahlmenge auf "mehr" oder "weniger".
- Berühren Sie die OK-Taste, um die Einstellung zu speichern.


Vorbrühen einstellen

Beim Vorbrühen wird nach dem Mahlvorgang das Kaffeepulver zunächst mit etwas heißem Wasser befeuchtet. Nach kurzer Zeit wird die restliche Wassermenge mit hohem Druck durch das angefeuchtete Kaffeepulver gepresst. Dadurch wird das Aroma des Kaffees wesentlich intensiver.

Ohne Vorbrühen wird das heiße Wasser sofort mit hohem Druck durch das Kaffeepulver gepresst.

Sie können ein normal langes oder ein besonders langes Vorbrühen einschalten oder aber das Vorbrühen ausschalten. Im **Auslieferungszustand** des Gerätes wurde das **Vorbrühen auf aus (= ohne) gestellt!**

- Wählen Sie im Hauptmenü den Programmpunkt "Einstellungen" aus, und berühren Sie die OK-Taste.



Einstellungen
Vorbrühen
Temperatur

- Berühren Sie die rechte Pfeiltaste, bis "Vorbrühen" hell unterlegt ist, und berühren Sie die OK-Taste.

- Berühren Sie eine Pfeiltaste, bis die gewünschte Art des Vorbrühens hell unterlegt ist.
- Berühren Sie die OK-Taste, um die Einstellung zu speichern.

Temperatur einstellen


Aufgrund regionaler Unterschiede beim Kaffeetrinken kann das Gerät auf verschiedene Temperaturbereiche eingestellt werden. Wird das Gerät z. B. über 2000 Meter über NN aufgestellt, müssen die Temperaturen wegen des veränderten Luftdrucks niedriger gestellt werden.

Für jedes Kaffeegetränk stehen fünf, für Heißwasser drei Temperatureinstellungen zur Verfügung.



Nicht jeder Kaffee verträgt hohe Temperaturen. Einige Sorten reagieren so empfindlich, dass die Cremabildung beeinträchtigt wird.

- Wählen Sie im Hauptmenü den Programmpunkt "Einstellungen" aus, und berühren Sie die OK-Taste.



Einstellungen
Temperatur
Spülautomatic

- Berühren Sie die rechte Pfeiltaste, bis "Temperatur" hell unterlegt ist, und berühren Sie die OK-Taste.
- Berühren Sie eine Pfeiltaste, bis das gewünschte Getränk, für das Sie die Temperatur einstellen möchten, hell unterlegt ist. Berühren Sie die OK-Taste.


Einstellungen: Gerät individuell einrichten

- Berühren Sie eine Pfeiltaste, bis die gewünschte Temperatur hell unterlegt ist.
- Berühren Sie die OK-Taste, um die Einstellung zu speichern.

Spülautomatic einstellen

Die Spülautomatic spült die Leitungen im Kaffeevollautomaten automatisch beim Ausschalten, wenn ein Kaffeegetränk zubereitet wurde.

Die Spülautomatic ist im Auslieferungszustand **eingeschaltet**.

- Wählen Sie im Hauptmenü den Programmpunkt "Einstellungen  aus, und berühren Sie die OK-Taste.

Einstellungen

Spülautomatic

Ecomodus

- Berühren Sie die rechte Pfeiltaste, bis "Spülautomatic" hell unterlegt ist, und berühren Sie die OK-Taste.
- Berühren Sie eine Pfeiltaste, um "ein" oder "aus" auszuwählen, und berühren Sie die OK-Taste.




Damit das Spülen nicht vergessen wird, ist es sinnvoll, diesen Programmpunkt auf "ein" zu stellen!

Ecomodus einstellen

Der Ecomodus ist ein Energiesparmodus, bei dem sich das Dampfsystem für die Zubereitung von heißer Milch oder Milchschaum aufheizen muss.

Wenn der Ecomodus ausgeschaltet wird, können Milchschaum / heiße Milch und Kaffee / Espresso direkt nacheinander zubereitet werden. Das Dampfsystem bleibt aufgeheizt und es wird deutlich mehr Energie verbraucht.

- Wählen Sie im Hauptmenü den Programmpunkt "Einstellungen  aus, und berühren Sie die OK-Taste.

Einstellungen

Ecomodus

Beleuchtung

- Berühren Sie die rechte Pfeiltaste, bis "Ecomodus" hell unterlegt ist, und berühren Sie die OK-Taste.
- Berühren Sie eine Pfeiltaste, um "ein" oder "aus" auszuwählen, und berühren Sie die OK-Taste.

Der Kaffeevollautomat weist Sie auf den veränderten Energieverbrauch hin.

Einstellungen: Gerät individuell einrichten

Beleuchtung: Helligkeit einstellen

Sie können die Helligkeit der Gerätebeleuchtung einstellen:

- Wählen Sie im Hauptmenü den Programmpunkt "Einstellungen" aus, und berühren Sie die OK-Taste.

Einstellungen

Beleuchtung

Info

- Berühren Sie die rechte Pfeiltaste, bis "Beleuchtung" hell unterlegt ist, und berühren Sie die OK-Taste.
- Wählen Sie "Helligkeit" aus, und berühren Sie die OK-Taste.
- Berühren Sie eine Pfeiltaste, um die Beleuchtung heller oder dunkler einzustellen, und berühren Sie die OK-Taste, um die Einstellung zu speichern.

Um die Beleuchtung auszuschalten,

- berühren Sie die **linke** Pfeiltaste solange, bis der kleine weiße Balken nicht mehr zu sehen ist.


Beleuchtung: Ausschaltzeit einstellen

Wenn das Gerät eingeschaltet ist, ist das Gerät beleuchtet. Die Beleuchtung schaltet sich automatisch nach 15 Minuten aus, wenn das Gerät in dieser Zeit nicht bedient wird - das spart Energie.

Wenn das Gerät ausgeschaltet ist, können Sie die Beleuchtung so einstellen, dass das Gerät beleuchtet bleibt und sich automatisch nach einer gewissen

Zeit ausstellt, wenn das Gerät in dieser Zeit nicht bedient wird.

Sie können eine Zeit von 15 Minuten bis 6 Stunden einstellen.


- Schalten Sie das Gerät aus.
- Berühren Sie im ausgeschalteten Zustand die OK-Taste.
- Wählen Sie "Beleuchtung" aus, und berühren Sie die OK-Taste.
- Wählen Sie "abschalten nach" aus, und berühren Sie die OK-Taste.
- Stellen Sie mit den Pfeiltasten die gewünschte Abschaltzeit ein, und berühren Sie die OK-Taste.
- Wählen Sie "Helligkeit" aus, und berühren Sie die OK-Taste.
- Berühren Sie eine Pfeiltaste, um die Beleuchtung heller oder dunkler einzustellen, und berühren Sie die OK-Taste, um die Einstellung zu speichern (Werkeinstellung: aus).
- Wählen Sie zweimal "zurück" , um das Menü zu verlassen.

Das Gerät wird nach der eingestellten Zeit die Beleuchtung ausschalten.

Wenn der Kaffeevollautomat nach dem Ausschalten nicht mehr beleuchtet werden soll (Werkeinstellung),


- berühren Sie im ausgeschalteten Zustand die OK-Taste.
- Wählen Sie "Beleuchtung" aus, und berühren Sie die OK-Taste.
- Wählen Sie "Helligkeit" aus, und berühren Sie die OK-Taste.

Einstellungen: Gerät individuell einrichten

- Berühren Sie die **linke** Pfeiltaste so lange, bis der kleine weiße Balken nicht mehr zu sehen ist.
- Wählen Sie zweimal "zurück" , um das Menü zu verlassen.

Info (Getränkebezüge anzeigen)

Mit dem Programmpunkt "Info" können Sie sich anzeigen lassen, wie viele Getränkebezüge bis jetzt aus dem Gerät bezogen wurden oder wie viele Getränke noch bezogen werden können, bis das Gerät entkalkt werden muss.

- Wählen Sie im Hauptmenü den Programmpunkt "Einstellungen"  aus, und berühren Sie die OK-Taste.

Einstellungen

Info

Sicherheit

- Berühren Sie die rechte Pfeiltaste, bis "Info" hell unterlegt ist, und berühren Sie die OK-Taste.
- Wählen Sie mit den Pfeiltasten "Getränkebezüge" oder "Bezüge bis Entkalken" aus, und berühren Sie die OK-Taste.

Unter "Getränkebezüge" haben Sie die Möglichkeit, sich die "Kaffeegetränke gesamt" oder die Bezüge jedes einzelnen Kaffeegetränkes, Bezüge von Milchschaum, heißer Milch und Heißwasser anzeigen zu lassen.


- Berühren Sie die OK-Taste, um zur vorherigen Displayanzeige zu gelangen.

Sicherheit (Inbetriebnahmesperre einstellen)

Damit Kinder nicht unbeobachtet das Gerät in Betrieb nehmen und sich verletzen können oder Unbefugte das Gerät benutzen, können Sie das Gerät verriegeln.

Bei verriegeltem Gerät funktioniert die Timereinstellung "einschalten um" **nicht!**

Inbetriebnahmesperre ein- oder ausschalten


- Wählen Sie im Hauptmenü den Programmpunkt "Einstellungen"  aus, und berühren Sie die OK-Taste.

Einstellungen

Sicherheit

Wasserhärte

- Wählen Sie mit den Pfeiltasten "Sicherheit" aus, und berühren Sie die OK-Taste.
- Berühren Sie eine Pfeiltaste, bis "Inbetriebnahmesp." hell unterlegt ist, und berühren Sie die OK-Taste.
- Wählen Sie mit den Pfeiltasten "ein" an, und berühren Sie die OK-Taste.

Sobald das Gerät ausgeschaltet wird, ist es verriegelt und kann nicht eingeschaltet werden. Im Display erscheint nun ein verschlossenes Schloss  und eine entsprechende Meldung, wenn eine Taste berührt wird.

Zum Ausschalten der Inbetriebnahmesperre gehen Sie ebenso vor, wählen sie jedoch "aus" an.

Einstellungen: Gerät individuell einrichten

Inbetriebnahmesperre vorübergehend deaktivieren

- Berühren Sie ca. 3 Sekunden die OK-Taste.

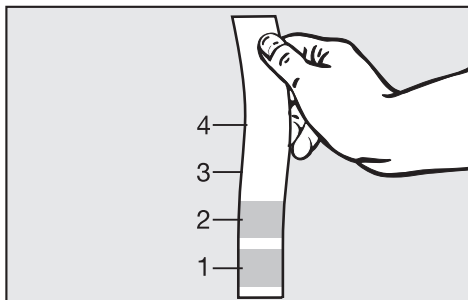
Das Gerät ist nun vorübergehend entriegelt, und es können Getränke zubereitet werden. **Sobald Sie das Gerät ausschalten, ist es wieder verriegelt!**

Wasserhärtebereich einstellen

Damit das Gerät einwandfrei funktioniert und zum richtigen Zeitpunkt im Display die Aufforderung zum Entkalken erscheint, ist es wichtig, das Gerät auf den vorhandenen Bereich der Wasserhärte einzustellen. Die Wasserhärte gibt an, wie viel Kalk im Wasser gelöst ist. Je mehr Kalk im Wasser gelöst ist, umso härter ist das Wasser. Und je härter das Wasser, desto häufiger muss das Gerät entkalkt werden.

Das Gerät misst die Wassermenge, die entnommen wird (einschließlich Dampfbezug). Je nach eingestellter Wasserhärte darf mehr oder weniger Wasser entnommen werden, bis das Gerät blockiert und entkalkt werden muss. Bei hoher Wasserhärte darf weniger Wasser entnommen werden als bei niedriger Wasserhärte.

Das zuständige Wasserwerk / Stadtwerk gibt Auskunft über die Härte Ihres Wassers. Sie können die Wasserhärte auch mit dem mitgelieferten Teststreifen feststellen:



- Tauchen Sie den Teststreifen ca. 1 Sekunde ins Wasser, und schütteln Sie danach das Wasser vom Teststreifen. Nach etwa 1 Minute können Sie das Ergebnis ablesen.

Vier Härtestufen sind im Gerät einstellbar:

- **Stufe 1 (weich):**
Härtebereich 1 des Wasserwerks
0-8,4 °dH (0-1,5 mmol/l)
Wasserdurchlauf: ca. 80 l
Dampfdurchlauf: ca. 90 min.
- **Stufe 2 (mittel):**
Härtebereich 1 des Wasserwerks
8,4-14 °dH (1,5-2,5 mmol/l)
Wasserdurchlauf: ca. 60 l
Dampfdurchlauf: ca. 60 min.
- **Stufe 3 (hart):**
Härtebereich 2 des Wasserwerks
14-21 °dH (2,5-3,7 mmol/l)
Wasserdurchlauf: ca. 40 l
Dampfdurchlauf: ca. 30 min.
- **Stufe 4 (sehr hart):**
Härtebereich 3-4 des Wasserwerks
>21 °dH (> 3,7 mmol/l)
Wasserdurchlauf: ca. 20 l
Dampfdurchlauf: ca. 20 min.

Einstellungen: Gerät individuell einrichten

Bei einer Härte über 40 °dH (deutscher Härte) **muss** das Gerät häufiger als aufgefördert entkalkt werden. Es verkalkt sonst zu schnell und wird beschädigt!

- Wählen Sie im Hauptmenü den Programmpunkt "Einstellungen" aus, und berühren Sie die OK-Taste.

Einstellungen

Wasserhärte

Display

- Berühren Sie eine Pfeiltaste, bis "Wasserhärte" hell unterlegt ist, und berühren Sie die OK-Taste.
- Berühren Sie eine Pfeiltaste, um den Wasserhärtebereich einzustellen und berühren Sie die OK-Taste.

Die ausgewählte Wasserhärte wird gespeichert.

Display einstellen

Sie können sowohl den Kontrast als auch die Helligkeit des Displays verändern:

- Wählen Sie im Hauptmenü den Programmpunkt "Einstellungen" aus, und berühren Sie die OK-Taste.

Einstellungen

Display


Lautstärke

- Berühren Sie die rechte Pfeiltaste, bis "Display" hell unterlegt ist, und berühren Sie die OK-Taste.
- Berühren Sie eine Pfeiltaste, um "Kontrast" oder "Helligkeit" auszuwählen, und berühren Sie die OK-Taste.
- Berühren Sie eine Pfeiltaste, um den Kontrast niedriger oder höher bzw. das Display heller oder dunkler zu stellen.
- Berühren Sie OK-Taste, um die Einstellung zu speichern.

Einstellungen: Gerät individuell einrichten

Lautstärke (Tastenton, Signaltöne) einstellen

Sie können das Gerät so einstellen, dass beim Berühren der Tastenfelder ein Ton zur Bestätigung ertönt. Außerdem können Sie die Lautstärke der Signaltöne einstellen:

- Wählen Sie im Hauptmenü den Programmpunkt "Einstellungen " aus, und berühren Sie die OK-Taste.

Einstellungen

Lautstärke

Geschirrwärmer

- Berühren Sie die rechte Pfeiltaste, bis "Lautstärke" hell unterlegt ist, und berühren Sie die OK-Taste.
- Berühren Sie eine Pfeiltaste, um "Signaltöne" oder "Tastenton" auszuwählen, und berühren Sie die OK-Taste.
- Berühren Sie eine Pfeiltaste, um die Lautstärke leiser oder lauter zu stellen.

Wenn Sie mit der linken Pfeiltaste soweit **nach links** gehen, dass der kleine weiße Balken nicht mehr zu sehen ist, ist der **Ton ganz aus**.


- Berühren Sie die OK-Taste, um die Einstellung zu speichern.

Geschirrwärmer aktivieren

(nur CVA 5060)

Sie können einen Miele EGW 4000-14, -29 oder EGW 5000-14 direkt an die Rückseite des Kaffeefullautomaten anschließen. Das dazu nötige Anschlusskabel erhalten Sie als Sonderzubehör über den Miele Fachhandel oder Miele Kundendienst.

Nach dem Anschließen müssen Sie unter "Einstellungen" den Geschirrwärmer "einrichten":

- Wählen Sie im Hauptmenü den Programmpunkt "Einstellungen " aus, und berühren Sie die OK-Taste.

Einstellungen

Geschirrwärmer

Händler

- Berühren Sie die rechte Pfeiltaste, bis "Geschirrwärmer" hell unterlegt ist, und berühren Sie die OK-Taste.

Es gibt drei Einstellmöglichkeiten:

Automatisch

Der Geschirrwärmer schaltet sich immer zusammen mit dem Kaffeefullautomaten ein oder aus. Dazu muss der Geschirrwärmer über die Ein-/Aus-Taste eingeschaltet sein!

Wenn Sie für den Kaffeefullautomaten eine Einschaltzeit programmiert haben, geht der Geschirrwärmer immer ca. 30 Minuten vor dem Einschalten des Kaffeefullautomaten an. So sind Ihre Tassen schon vorgewärmt.

Einstellungen: Gerät individuell einrichten

Ein

Sie können den Geschirrwärmer ganz nach Wunsch jederzeit von Hand ein- oder ausschalten, unabhängig vom Kaffeevollautomaten.

Aus

Der Geschirrwärmer lässt sich nicht einschalten, da er vom Kaffeevollautomaten keinen Strom bekommt. Im Auslieferungszustand des Kaffeevollautomaten ist diese Funktion auf "aus" gestellt!

Geschirrwärmer unabhängig vom Kaffeevollautomaten einschalten

Sie können den Geschirrwärmer über den Kaffeevollautomaten einschalten, auch wenn dieser nicht eingeschaltet ist.

- Berühren Sie im ausgeschalteten Zustand des Kaffeevollautomaten die OK-Taste.
- Wählen Sie "Geschirrwärmer" aus, und berühren Sie die OK-Taste.
- Wählen Sie "manuell ein" aus, und berühren Sie die OK-Taste.

Der Geschirrwärmer ist nun eingeschaltet. Um den Geschirrwärmer wieder **auszuschalten**, gehen Sie wie eben beschrieben vor, wählen Sie jedoch "manuell aus" an.

Sollten Sie vergessen haben, den Geschirrwärmer auszuschalten, schaltet er sich zur Sicherheit automatisch nach spätestens 9 Stunden aus!

Händler

Dies ist eine Funktion, um das Gerät in einer Ausstellung zu präsentieren, so dass es nur beleuchtet ist, aber nicht aufheizt.

Werkeinstellung wieder herstellen

Mit dem Programmpunkt "Werkeinstellung" können Sie die verschiedenen Einstellungen auf den Auslieferungszustand zurücksetzen.

Sie können auswählen, ob Sie **alle Einstellungen** auf Werkeinstellungen zurücksetzen möchten oder die **Genießerprofile** löschen möchten.

- Wählen Sie im Hauptmenü den Programmpunkt "Einstellungen" aus, und berühren Sie die OK-Taste.

Einstellungen

Werkeinstellung

zurück ←

- Berühren Sie eine Pfeiltaste, bis "Werkeinstellung" hell unterlegt ist, und berühren Sie die OK-Taste.

Sie haben nun verschiedene Möglichkeiten, welche Einstellungen Sie zurücksetzen möchten:

Einstellungen: Gerät individuell einrichten

Alle Einstellungen

Unter "Alle Einstellungen" wird der Auslieferungszustand wieder hergestellt.

- Wählen Sie unter "Alle Einstellungen" den Punkt "zurücksetzen" an, und berühren Sie die OK-Taste.

Alle Einstellungen werden auf den Auslieferungszustand gesetzt.



Sollten Sie aus Versehen "zurücksetzen" angewählt haben, schalten Sie das Gerät aus: Die Zurücksetzungen werden nicht durchgeführt.

Einstellungen im Auslieferungszustand

- Mahlmenen (mittel)
- Temperaturen Kaffeegetränke und Heißwasser (jeweils mittel)
- Vorbrühen (ohne)
- Spülautomatic und Ecomodus (jeweils ein)
- Geschirrwärmer und Händler (jeweils aus)
- Tageszeit-Anzeige (ein für 60 s), Zeitformat (24 Std), Timer einschalten um (12:00), Timer abschalten nach (1:00), Timer abschalten um (12:00), (einschalten und abschalten um jeweils deaktiviert)
- Kaffeekanne (3 Tassen)
- Beleuchtung: Helligkeit (mittel)
- Sicherheit: Inbetriebnahmesperre (aus)
- Wasserhärte (sehr hart 4)

- Display: Kontrast (mittel), Helligkeit (maximum)
- Lautstärke: Signaltöne und Tastenton (jeweils maximum)
- Genießerprofil: Wechsel (mit Einschalten)

Genießerprofile

Unter "Genießerprofile" werden alle selbst eingegebenen Genießerprofile gelöscht, so dass nur noch das Standardprofil übrig bleibt.

- Wählen Sie unter "Genießerprofile" den Punkt "zurücksetzen" an, und berühren Sie die OK-Taste.

Die Genießerprofile werden gelöscht.



Sollten Sie aus Versehen "zurücksetzen" angewählt haben, schalten Sie das Gerät aus: Die Zurücksetzungen werden nicht durchgeführt.

Miele@home

Mit Miele@home wird Ihr Kaffeevollautomat zu einem kommunikationsfähigen Hausgerät und kann z. B. über einen PC oder ein Mobiltelefon kontrolliert und gesteuert werden. Detaillierte Informationen erhalten Sie beim Miele Kundendienst und unter www.miele-at-home.de

Mengenprogrammierung: Portionsgrößen einstellen

Der Geschmack des **Kaffeegetränkes** hängt neben der Kaffeesorte auch stark von der Wassermenge ab. Nicht jede Espresso- oder Kaffeetasse hat die gleichen Maße. Um die gewünschte Wassermenge genau auf Ihren Geschmack und Ihre Tassen abzustimmen, können Sie die Portionsgrößen einstellen.

Bei **Milchgetränken** ist die Zusammensetzung der Espresso-, Milch- und Milchschaumanteile für den Geschmack sehr entscheidend, so können Sie bei Cappuccino und Latte macchiato auch diese Anteile auf Ihren Geschmack einstellen.

Es gibt zwei verschiedene Möglichkeiten, die Mengenprogrammierung durchzuführen. Auf der einen Seite mit einer langen Berührung der OK-Taste, auf der anderen Seite über den Programmpunkt "Einstellungen".

Wenn ein Genießerprofil aktiviert ist, wird die Portionsgröße nur für dieses spezielle Genießerprofil eingestellt.

Wenn Sie die Portionsgröße für alle Profile einstellen möchten, wählen Sie das "Standard"-Genießerprofil aus.

Portionsgrößen für Espresso, Kaffee, heiße Milch und Milchschaum über die OK-Taste einstellen

- Stellen Sie die gewünschte Tasse, für die Sie die Menge festlegen wollen, unter die Auslassdüsen.
- Wählen Sie die entsprechende Getränkeart aus.
- Berühren Sie die OK-Taste so lange, bis im Display "Mengenprogrammierung" steht.
- Berühren Sie die OK-Taste erneut, wenn die Tasse genügend gefüllt ist, und im Display "speichern" erscheint.

Bei jeder weiteren Getränkezubereitung wird jetzt nur die voreingestellte Wasser- bzw. Milchmenge vom Gerät geliefert.

Wenn die maximal mögliche Wasser- bzw. Milchmenge erreicht ist, stoppt das Gerät automatisch die Zufuhr. Es wird dann für das jeweilige Getränk die maximale Füllmenge gespeichert.

Wenn während der Mengenprogrammierung der Wassertank oder Milchbehälter leer wird, wird die Mengenprogrammierung abgebrochen und die Menge **nicht** gespeichert!

Mengenprogrammierung: Portionsgrößen einstellen

Portionsgrößen für Cappuccino und Latte macchiato über die OK-Taste einstellen

- Stellen Sie die Cappuccino-Tasse oder das Latte macchiato-Glas, für die Sie die Menge festlegen wollen, unter die Auslassdüsen.
- Wählen Sie Cappuccino oder Latte macchiato aus.
- Berühren Sie die OK-Taste so lange, bis im Display die Auswahl der Bestandteile von Cappuccino (Milchschaum, Espresso) bzw. Latte macchiato (heiße Milch, Milchschaum, Espresso) erscheinen.

Latte macchiato	
<input type="checkbox"/>	Heiße Milch
<input type="checkbox"/>	Milchschaum

- Wählen Sie mit den Pfeiltasten den Bestandteil aus, für den Sie eine Mengenprogrammierung vornehmen wollen.
- Berühren Sie die OK-Taste, um vor den Bestandteil einen Haken zu setzen, als Zeichen dafür, dass für diesen Bestandteil eine Mengenprogrammierung vorgenommen werden soll.
- Wiederholen Sie den Vorgang, bis alle Bestandteile, deren Menge Sie programmieren möchten, mit dem Haken bestätigt sind.
- Wählen Sie mit den Pfeiltasten den Punkt "starten" aus, und berühren Sie die OK-Taste.

Das Gerät beginnt nun mit der Zubereitung des Cappuccino bzw. Latte macchiato.

Sobald der Bestandteil in die Tasse läuft, dessen Menge Sie programmieren möchten, erscheint im Display "Mengenprogrammierung"!

- Sobald genügend von dem jeweiligen Bestandteil in die Tasse gefüllt ist und "speichern" im Display erscheint, berühren Sie die OK-Taste, um die Menge zu speichern.

Bei jeder weiteren Getränkezubereitung wird jetzt genau die programmierte Zusammenstellung geliefert.

Mengenprogrammierung: Portionsgrößen einstellen

Portionsgrößen für heißes Wasser über die Heißwasser-Taste einstellen

- Stellen Sie die gewünschte Tasse, für die Sie die Menge festlegen wollen, unter den Heißwasser-Auslauf.
- Berühren Sie die Heißwasser-Taste so lange, bis im Display "Mengenprogrammierung" erscheint.
- Berühren Sie die Heißwasser-Taste erneut, wenn die Tasse genügend gefüllt ist, und im Display "speichern" erscheint.

Bei jeder weiteren Heißwasserzubereitung wird jetzt genau die programmierte Wassermenge geliefert.

Mengenprogrammierung über "Einstellungen"

- Wählen Sie im Hauptmenü den Programmpunkt "Einstellungen" aus, und berühren Sie die OK-Taste.

Einstellungen

Mengenprogrammierung

Mahlmenge

- Berühren Sie eine Pfeiltasten, bis "Mengenprogrammierung" hell unterlegt ist, und berühren Sie die OK-Taste.
- Wählen Sie mit den Pfeiltasten das Getränk aus, für das Sie eine Mengenprogrammierung vornehmen wollen.
- Wählen Sie "starten" aus, und berühren Sie die OK-Taste.

Ab jetzt ist die Vorgehensweise identisch mit der Mengenprogrammierung über die OK- bzw. Heißwasser-Taste.

Genießerprofile einrichten

Wenn Sie das Gerät gemeinsam mit anderen nutzen und unterschiedliche Geschmacksempfindungen und Kaffeavorlieben haben, können Sie bis zu 9 individuelle Genießerprofile eingeben. Sie können für jedes Genießerprofil folgende individuelle Einstellungen vornehmen:

- Wassermenge für Kaffegetränke und heißes Wasser
- Milchmenge für Getränke mit Milch
- Mahlmenge
- Wassertemperatur
- Vorbrühen

(Siehe "Mengenprogrammierung: Portionsgrößen einstellen" und "Einstellungen: Gerät individuell einrichten".)



- Berühren Sie die rechte Pfeiltaste, bis "Genießerprofil" hell unterlegt ist, und berühren Sie die OK-Taste.

Sie haben nun verschiedene Möglichkeiten, weiter vorzugehen:

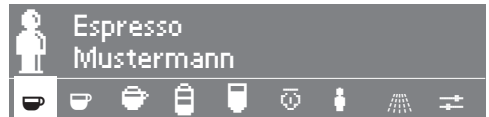
- **Genießerprofil auswählen** aus den Genießerprofilen, die bereits im Gerät angelegt worden sind.
- **Genießerprofil erstellen**, wenn Sie ein neues Genießerprofil eingeben möchten.


Folgende Programmpunkte sind nur zu sehen, wenn Sie bereits ein Genießerprofil zusätzlich zum Standard-Genießerprofil eingegeben haben:

- **Genießerprofil ändern**, wenn ein Genießerprofil geändert werden soll.
- **Genießerprofil löschen**, wenn ein Genießerprofil gelöscht werden soll.
- **Wechsel:** Sie können das Gerät so einstellen, dass es immer automatisch wieder zurück auf das Standard-Genießerprofil wechselt, oder dass es das zuletzt eingestellte Genießerprofil beibehält.

Genießerprofil auswählen

- Wählen Sie mit den Pfeiltasten das Genießerprofil an, das Sie auswählen möchten, und berühren Sie die OK-Taste.



 Als Zeichen dafür, dass ein Genießer ausgewählt wurde, erscheint nun in der oberen Displayzeile das große Symbol für Genießer!

Genießerprofile einrichten

Genießerprofil erstellen

- Berühren Sie eine Pfeiltaste, bis "erstellen" hell unterlegt ist, und berühren Sie die OK-Taste.

Sie können **bis zu 9** Genießerprofile anlegen. Möchten Sie mehr als 9 Genießerprofile anlegen, erscheint die Meldung "**Speicher voll**" und Sie müssen erst einen Namen löschen, um Platz zu schaffen.

Im Display sind Buchstaben und Zahlen dargestellt. Über die Pfeiltasten wählen Sie den gewünschten Buchstaben oder die gewünschte Zahl aus.

Ein neues Wort beginnt immer mit einem Großbuchstaben, danach wechselt das Gerät automatisch zu Kleinbuchstaben. Bei den Kleinbuchstaben können Sie auch Bindestrich und Leerzeichen anwählen.

- Wählen Sie mit Hilfe der Pfeiltasten die gewünschten Zeichen aus.
- Bestätigen Sie die Zeichen jeweils mit der OK-Taste.

In der oberen Displayzeile sehen Sie die ausgewählten Zeichen.




Wenn Sie sich **verschrieben** haben, gehen Sie mit den Pfeiltasten auf den Papierkorb und berühren Sie die OK-Taste. Es wird immer das letzte Zeichen gelöscht.

Eingabe speichern

- Wenn Sie mit Ihrer Eingabe fertig sind, gehen Sie mit den Pfeiltasten auf "OK", und berühren Sie die OK-Taste.

Im Display erscheint kurz das Willkommensbild für das Genießerprofil und anschließend das Hauptmenü.

Eingabe nicht speichern

- Wenn Sie Ihre Eingabe nicht speichern möchten, gehen Sie mit den Pfeiltasten auf "zurück"  und berühren Sie die OK-Taste.

Genießerprofil ändern

Mit diesem Programmpunkt können Sie eines der Genießerprofile ändern.

- Wählen Sie das Genießerprofil aus und berühren Sie die OK-Taste.

Gehen Sie nun genauso vor wie bei "Genießerprofil erstellen":

- Zum Löschen eines Zeichens den Papierkorb anwählen,
- um neue Zeichen einzugeben, das jeweilige Zeichen anwählen und mit OK bestätigen,
- den geänderten Namen mit Auswahl von "OK" und Berühren der OK-Taste speichern.

Genießerprofil löschen

Wenn Sie ein Genießerprofil komplett löschen möchten,

- wählen Sie "Genießerprofil löschen" mit der OK-Taste.
- Wählen Sie mit den Pfeiltasten das zu löschende Genießerprofil aus.
- Berühren Sie die OK-Taste.

Hinter dem Genießerprofil erscheint ein Haken und nach kurzer Zeit wird das Genießerprofil gelöscht.

Wechsel

Sie können das Gerät so einstellen, dass es nach jedem Getränkebezug immer automatisch wieder zurück auf das Standard-Genießerprofil wechselt, oder dass es das zuletzt eingestellte Genießerprofil beibehält.

Um das Gerät entsprechend einzustellen,

- wählen Sie mit den Pfeiltasten den Programmpunkt "Wechsel" aus.

Sie können nun auswählen zwischen:

Manuell

Das Gerät behält das einmal ausgewählte Genießerprofil, und zwar so lange, bis Sie ein anderes Genießerprofil auswählen.

- Wählen Sie mit den Pfeiltasten "manuell" aus, und berühren Sie die OK-Taste.

Nach Bezug

Nach jedem Getränkebezug wechselt das Gerät automatisch wieder auf das Standard-Genießerprofil.

- Wählen Sie mit den Pfeiltasten "nach Bezug" aus, und berühren Sie die OK-Taste.

Mit Einschalten

Bei jedem Einschalten des Gerätes wählt das Gerät automatisch das Standard-Genießerprofil, egal, welches Genießerprofil vor dem letzten Ausschalten eingestellt worden war.

- Wählen Sie mit den Pfeiltasten "mit Einschalten" aus, und berühren Sie die OK-Taste.

Reinigung und Pflege

Überblick

Reinigen Sie den Kaffeevollautomaten regelmäßig, um Keimbildung zu verhindern.

Empfohlener Zeitintervall	Was muss ich tun?
Nach jedem Milchbezug, wenn mehr als 1 Stunde zwischen den Bezügen liegt	Milchleitungen spülen
Täglich (spätestens am Ende des Tages, bevor Sie das Gerät ausschalten)	System (Zuleitungen) spülen
	Milchleitungen reinigen (mit Reinigungspulver)
	Edelstahl-Milchbehälter mit Griff reinigen
	Zentralauslauf reinigen
	Wassertank reinigen
	Satzbehälter reinigen
1 x wöchentlich (öfter bei starker Verschmutzung)	Abtropfschale und Abtropfblech reinigen
	Zentralauslauf-Verbindung reinigen
	Innenraum reinigen
	Tropf-Auffangschale auf der Innenseite der Gerätetür reinigen
1 x monatlich	Brüheinheit reinigen
	Gerätefront reinigen (besonders direkt nach der Entkalkung)
Ca. alle 200 Portionen	Kappe an der Zentralauslauf-Verbindung fetten
Je nach Wasserhärte	Brüheinheit entfetten (mit Reinigungstabletten)
bei Bedarf	Gerät entkalken
	verstopfte Milchleitungen reinigen
	Bohnenbehälter reinigen

Lassen Sie das Gerät vor der Reinigung abkühlen, vor allem auch das Wasser in der Abtropfschale. Verbrennungsgefahr!

Reinigen Sie das Gerät nicht mit einem Dampf-Reinigungsgerät. Das Gerät wird sonst beschädigt.

Verwenden Sie niemals sand-, soda-, säure- oder chloridhaltige Putzmittel! Diese greifen die Oberfläche an.

Die regelmäßige Reinigung des Gerätes ist sehr wichtig, da Kaffeereste schnell schimmeln. Milchreste können verderben und die Milchleitungen verstopfen.

Sie können alle herausnehmbaren Teile in der Spülmaschine reinigen, **außer:**

- Brüheinheit
- Bohnenbehälter
- Edelstahl-Milchbehälter mit Deckel
- Deckel des Zentralauslaufs

Bei häufigem Reinigen in der Spülmaschine können sich die Teile evtl. durch verschiedene Lebensmittelreste (z. B. Tomaten u. Ä.) verfärben oder die Beschichtung kann beschädigt werden.

Alle Oberflächen sind kratzempfindlich. Bei Glasflächen können Kratzer auch zum Zerbrechen führen. Alle Oberflächen können sich verfärben, wenn sie mit ungeeigneten Reinigungsmitteln in Berührung kommen.

Achten Sie darauf, dass eventuelle **Spritzer beim Entkalken** sofort abgewischt werden!

Vermeiden Sie bei allen Fronten

- soda-, ammoniak-, säure- oder chloridhaltige Reinigungsmittel,
- lösemittelhaltige Reinigungsmittel,
- kalklösende Reinigungsmittel,
- Edelstahl-Reinigungsmittel,
- Geschirrspülmaschinen-Reiniger,
- scheuernde Reinigungsmittel, wie Scheuerpulver, Scheuermilch und Putzsteine,
- scheuernde harte Schwämme, wie z. B. Topfschwämme und Bürsten oder gebrauchte Schwämme, die noch Reste von Scheuermitteln enthalten,
- Schmutzradierer,
- scharfe Metallschaber.

Reinigung und Pflege

System spülen

Bevor Sie das Gerät für längere Zeit ausschalten, sollten die Zuleitungen, die Brüheinheit und der Zentralauslauf gereinigt werden.

Wenn Sie die Spülautomatic abgeschaltet haben, weil Sie nicht möchten, dass das Gerät die Leitungen automatisch reinigt, müssen Sie die Leitungen manuell spülen. Stellen Sie dazu am besten den kleinen Pflegebehälter unter den Zentralauslauf.



- Berühren Sie die rechte Pfeiltaste, bis "Pflege" hell unterlegt ist, und berühren Sie die OK-Taste.
- Wählen Sie "System spülen" aus, und berühren Sie die OK-Taste.
- Wählen Sie "starten" aus, und berühren Sie die OK-Taste.

Wenn das Hauptmenü wieder im Display erscheint, sind die Leitungen gespült, und Sie können das Gerät ausschalten.

Milchleitungen

Achten Sie darauf, dass Sie die milchführenden Teile sorgfältig und regelmäßig reinigen.

Milch enthält von Natur aus Keime, die sich bei ungenügender Reinigung vermehren. Verunreinigungen im Gerät können die Gesundheit gefährden.

Milchleitungen spülen

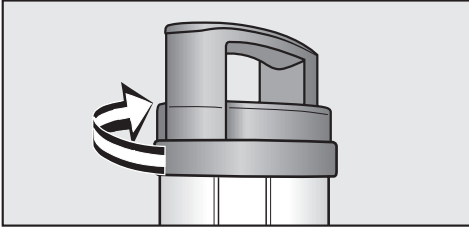
Spülen Sie die Milchleitungen nach dem Benutzen, damit die Milchleitungen nicht verstopfen bzw. die Milch in den Leitungen sauer wird.

Dieses Spülen ersetzt **nicht** die Reinigung mit dem Reiniger für Milchleitungen am Ende des Tages.



- Berühren Sie die rechte Pfeiltaste, bis "Pflege" hell unterlegt ist, und berühren Sie die OK-Taste.
- Wählen Sie "Milchleitungen spülen" aus, und berühren Sie die OK-Taste.
- Wählen Sie "starten" aus, und berühren Sie die OK-Taste.

Das Gerät führt Sie nun im Display durch den Vorgang.



Für das Spülen: Füllen Sie den großen Pflegebehälter bis zur Markierung "max." mit **kaltem** Wasser. Achten Sie darauf, dass der Deckel vom Edelstahl-Milchbehälter einrastet.

Milchleitungen reinigen

Damit die Milchleitungen nicht verstopfen bzw. die Milch in den Leitungen sauer wird, müssen Sie die Milchleitungen am Ende des Tages mit dem Miele Reiniger für Milchleitungen reinigen.

Das Reinigungspulver wurde speziell für diesen Kaffeefullautomaten entwickelt. Sie erhalten den Reiniger für Milchleitungen im Miele Fachhandel, beim Miele Kundendienst oder im Miele Webshop.

Verwenden Sie ausschließlich diesen Reiniger, damit das Gerät nicht beschädigt wird.



■ Berühren Sie die rechte Pfeiltaste, bis "Pflege" hell unterlegt ist, und berühren Sie die OK-Taste.

- Wählen Sie "Milchleitungen reinigen" aus, und berühren Sie die OK-Taste.
- Wählen Sie "starten" aus, und berühren Sie die OK-Taste.

Das Gerät führt Sie nun im Display durch den Vorgang.

- Befolgen Sie Schritt für Schritt diese Aufforderungen.

Für das Reinigen: Füllen Sie den großen Pflegebehälter bis zur Markierung "max." mit **lauwarmem** Wasser, damit sich das Reinigungspulver ausreichend auflöst. Achten Sie darauf, dass der Deckel vom Edelstahl-Milchbehälter einrastet.

Die Milchleitungen werden gereinigt. Wenn im Display **Vorgang beendet** steht, sind die Leitungen gereinigt und Sie können das Gerät ausschalten.

Reinigung und Pflege

Verstopfte Milchleitungen reinigen

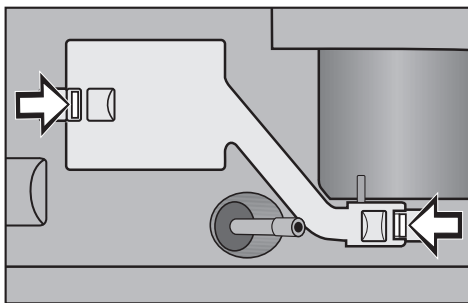
Wenn keine Milch mehr aus dem Zentralauslauf fließt und nur Dampf austritt, sind eventuell die Milchleitungen im Deckel oder in der Gerätetür verstopft.

Wenn die Milchleitungen im Deckel verstopft sind,

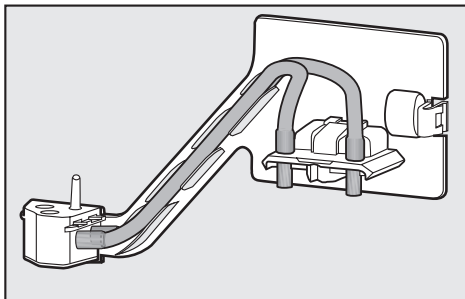
- reinigen Sie sie mit Hilfe der Reinigungsbürste unter fließendem Wasser. Stecken Sie dazu die Reinigungsbürste in die Milchleitung und bewegen Sie sie bis zum Anschlag vor und zurück, bis sich keine Milchreste mehr in der Leitung befinden.

Wenn die Milchleitungen im Gerät verstopft sind,

- nehmen Sie den Deckel des Zentralauslaufs ab. Ziehen Sie die Düsen des Zentralauslaufs heraus (siehe "Zentralauslauf").
- Öffnen Sie die Gerätetür.
- Entnehmen Sie den Edelstahl-Milchbehälter und reinigen Sie ihn, insbesondere den Griff (siehe "Edelstahl-Milchbehälter mit Griff").



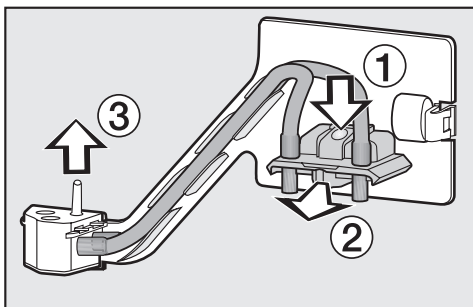
- Entriegeln Sie die Abdeckung für die Milchleitungen, indem Sie die beiden Laschen rechts und links eindrücken.



- Nehmen Sie die Abdeckung mit den Milchleitungen heraus. Reinigen Sie das komplette Teil in der Spülmaschine, ohne es auseinander zu bauen.

Wenn noch Milchreste in den Milchleitungen vorhanden sind, können Sie diese mit der mitgelieferten Reinigungsbürste entfernen. Dazu bauen Sie die Abdeckung und die Milchleitungen wie folgt auseinander:

Ziehen Sie die Milchleitungen nicht von den Halterungen ab. Die Milchleitungen könnten undicht werden.

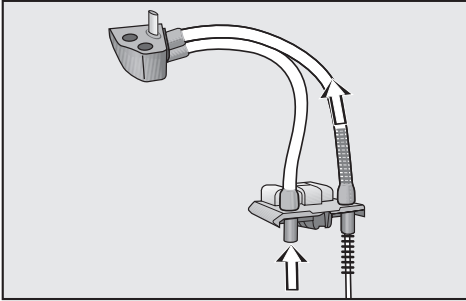


- Drücken Sie auf die kleine Mulde an der Auslauf-Halterung ① und ziehen Sie die Halterung nach vorn weg ②. Lösen Sie die Milchleitungen aus der Führungsschiene.

Reinigung und Pflege

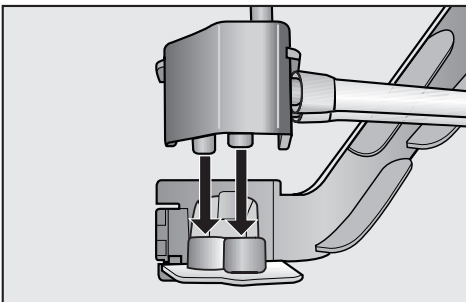
- Fassen Sie die zweite Halterung am Steg (③) und ziehen sie nach oben ab.

Nun können Sie die Schläuche mit der Bürste unter fließendem Wasser reinigen.

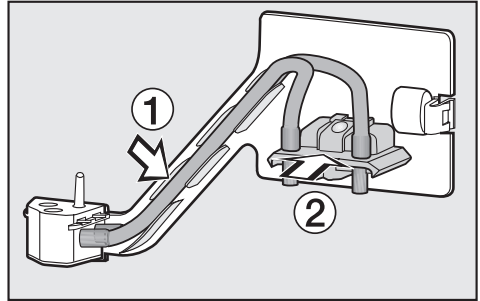


- Stecken Sie die Bürste von unten nacheinander in die beiden Milchleitungen. Bewegen Sie die Bürste bis zum Anschlag vor und zurück, bis sich keine Milchreste mehr in den Leitungen befinden.

Um die Milchleitungen wieder zusammen zu bauen, gehen Sie wie folgt vor:



- Stecken Sie die Halterung mit dem Stecker auf das Gegenstück der Abdeckung. Achten Sie darauf, dass die Halterung korrekt auf der Abdeckung sitzt.



- Nun drücken Sie die Milchleitungen in die Führungsschiene (1) und schieben die Auslauf-Halterung (2) auf, bis es klickt.
- Setzen Sie die Abdeckung mit den Milchleitungen wieder in die Rückseite der Gerätetür ein.
- Montieren Sie den Zentralauslauf (siehe "Zentralauslauf").

Reinigung und Pflege

Edelstahl-Milchbehälter mit Griff

Der Edelstahl-Milchbehälter mit Deckel muss **von Hand** mit heißem Wasser gereinigt werden!

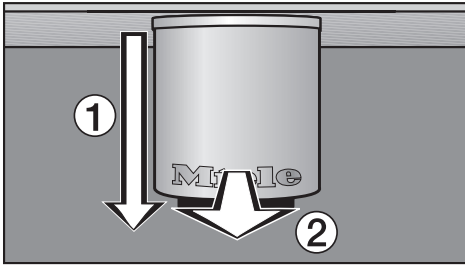
Achten Sie darauf, dass Flaschenhals und -flansch sauber bleiben (sowohl beim Einfüllen als auch beim Transport des Behälters). Verschmutzungen können zu einer Fehlfunktion des Milchbehälters im Gerät führen.

- Reinigen Sie das Edelstahlgefäß mit heißem Wasser, damit keine Milchreste zurück bleiben.
- Spülen Sie den Griff unter fließendem Wasser und reinigen Sie ihn zusätzlich gründlich mit einem feuchten Lappen, um die Milchreste zu entfernen.

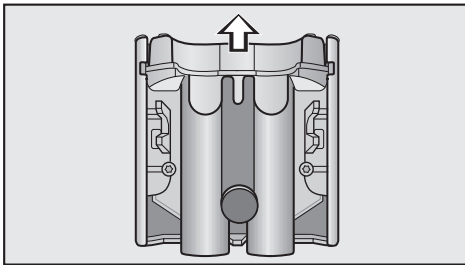
Wenn die Milchleitungen im Deckel verstopft sind,

- reinigen Sie sie mit Hilfe der Reinigungsbürste unter fließendem Wasser.
Stecken Sie dazu die Reinigungsbürste in die Milchleitung und bewegen Sie sie bis zum Anschlag vor und zurück, bis sich keine Milchreste mehr in der Leitung befinden.

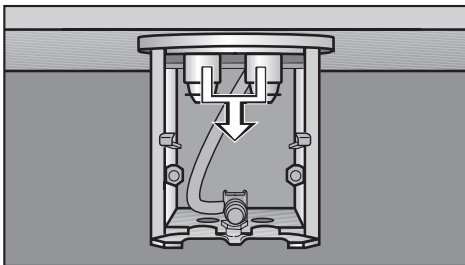
Zentralauslauf



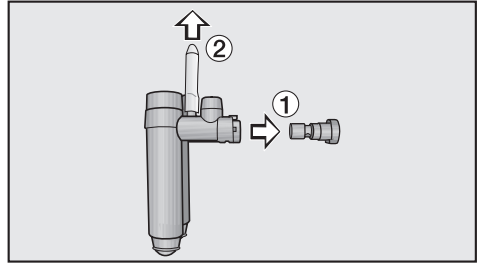
- Ziehen Sie den Zentralauslauf ganz nach unten (①), und nehmen Sie den Deckel nach vorne hin ab (②).



- Drehen Sie den Deckel um, schieben Sie den Einsatz nach oben heraus, und reinigen Sie beide Teile gründlich.
- Schieben Sie den Einsatz wieder in den Deckel, bis ein deutliches Einrasten zu hören ist.



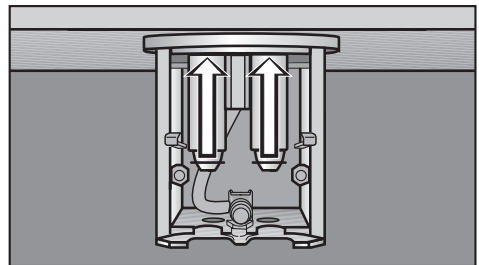
- Ziehen Sie die Düsen des Zentralauslaufs heraus.



- Ziehen Sie die beiden Gummistopfen (①) heraus, und reinigen Sie Stopfen und Düsen gründlich. Ziehen Sie bei Bedarf das Luftansaugrohr (②) ab. Sie können durch Kneten oder "Durchpusten" des Ansaugrohrs mögliche Verstopfungen lösen.

Verwenden Sie keinesfalls eine Nadel oder ähnliches. Diese beschädigen die Teile.

- Setzen Sie die Gummistopfen wieder ein.



- Schieben Sie die Düsen des Zentralauslaufs nach der Reinigung ins Gerät und drücken Sie sie kräftig nach oben, damit sie richtig fest sitzen.
- Setzen sie den Deckel wieder auf, und schieben Sie den Zentralauslauf nach oben.

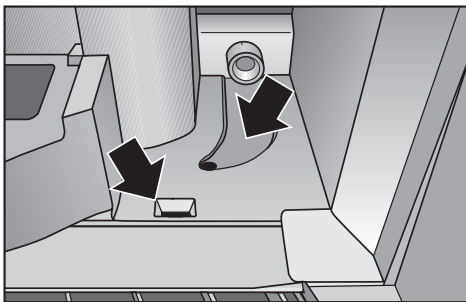
Reinigung und Pflege

Wassertank

Entleeren Sie den Wassertank täglich, und füllen Sie am besten immer erst kurz vor der Getränkezubereitung frisches, kaltes Trinkwasser ein.

Achten Sie bei der Reinigung auch darauf, dass sich keine Verunreinigungen im Bereich des Ventils befinden. Da der Wassertank dann nicht richtig eingesetzt werden kann, kann er undicht werden!

- Spülen Sie den Wassertank in der Spülmaschine oder von Hand mit einer heißen, milden Spülmittellösung, und trocknen Sie ihn.



- Reinigen Sie die Abstellfläche des Wassertanks im Gerät gründlich, vor allem die Vertiefungen!

Satzbehälter

Das Gerät zeigt nach einer gewissen Zeit im Display die Meldung an, dass der Satzbehälter geleert werden muss. Reinigen Sie spätestens dann den Satzbehälter! Besser ist es jedoch, den Satzbehälter **täglich** zu reinigen. Kaffeereste können Schimmel bilden. Im Satzbehälter befindet sich meist auch etwas Restwasser aus dem Spülprozess.



Wenn Sie den Satzbehälter mit ein oder zwei Papierküchentüchern auslegen, ist die Reinigung leichter.

- Spülen Sie den Satzbehälter in der Spülmaschine oder von Hand mit einer heißen, milden Spülmittellösung, und trocknen Sie ihn.
- Reinigen Sie auch den Satzbehälter-Raum im Gerät gründlich.

Abtropfschale

Über einen Sensor in der Abtropfschale meldet das Gerät, wenn die Abtropfschale voll ist und entleert werden muss. Entleeren und reinigen Sie spätestens dann die Abtropfschale.

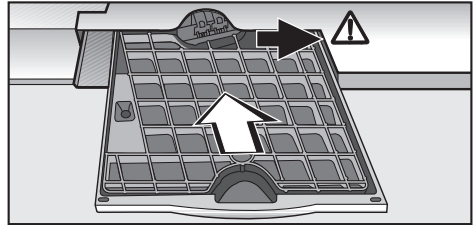
Um jedoch Geruchsbildung zu vermeiden, sollten Sie die Abtropfschale **täglich** reinigen.

Nehmen Sie die Abtropfschale erst einige Zeit nach dem letzten Spülvorgang aus dem Gerät, da noch Wasser aus den Leitungen nachläuft!

Nehmen Sie die Abtropfschale vorsichtig aus dem Gerät, das Wasser könnte sehr heiß sein. Verbrennungsgefahr!

- Öffnen Sie die Gerätetür, und nehmen Sie die Abtropfschale vorsichtig aus dem Gerät.

Das Gitter in der Abtropfschale dient sozusagen als Wellenbrecher, d. h. wenn die Abtropfschale voll ist, sorgt das Gitter beim Transportieren dafür, dass das Wasser nicht überschwappt.



- Reinigen Sie die Abtropfschale und das Gitter in der Spülmaschine oder von Hand mit einer heißen, milden Spülmittellösung, und trocknen Sie sie.

Achten Sie auch besonders darauf, dass die **Metallplättchen** (Kontakte) am Kopf der Abtropfschale richtig sauber und trocken sind! Über diese Metallplättchen wird die Meldung an das Gerät gegeben, wenn die Abtropfschale voll ist oder nicht im Gerät steckt. Sind sie verschmutzt bzw. feucht, funktioniert diese Erkennung nicht mehr richtig!

- Schieben Sie die Abtropfschale mit dem Gitter an der rechten Kante entlang ganz nach hinten in das Gerät.
- Schließen Sie die Gerätetür.

Abtropfblech

- Nehmen Sie das Abtropfblech heraus und spülen Sie es.

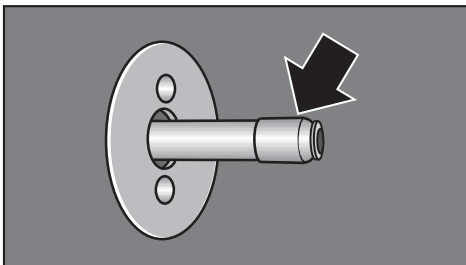
Reinigung und Pflege

Bohnenbehälter

Der Bohnenbehälter muss **von Hand** mit einer heißen, milden Spülmittellösung gereinigt werden!

- Ziehen Sie den Bohnenbehälter aus dem Gerät und ziehen Sie den Deckel nach hinten ab.
- Reinigen Sie den Bohnenbehälter einschließlich des Deckels und trocknen Sie beides gründlich.
- Schieben Sie den Deckel wieder auf, und schieben Sie den Bohnenbehälter wieder in das Gerät.

Zentralauslauf-Verbindung




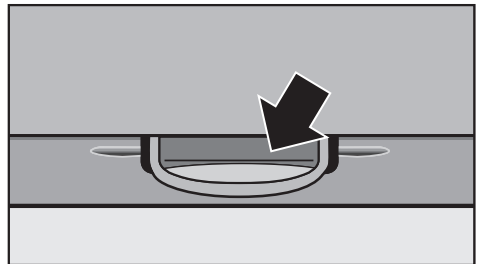
An der inneren Seite der Gerätetür befindet sich das Verbindungsstück zwischen Brüheinheit und Zentralauslauf.

- Reinigen Sie dieses Verbindungsstück regelmäßig mit einem feuchten Tuch, ohne das Fett von der Kappe abzuwischen.
- Fetten Sie die Kappe regelmäßig 1-mal im Monat mit dem beiliegenden Silikonfett!

Innenraum und Gerätetür

- Reinigen Sie den Innenraum und die Gerätetür mit einer heißen, milden Spülmittellösung, wenn alle herausnehmbaren Teile aus dem Innenraum entfernt sind.

 Entfernen Sie trockene Kaffeepulverreste mit einem Staubsauger.

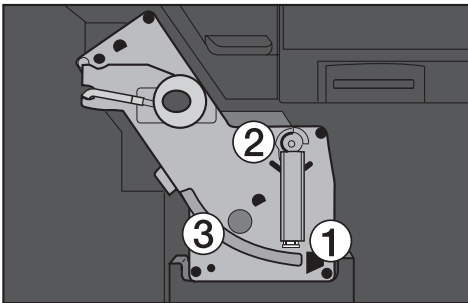


- Im unteren Bereich der Innentür befindet sich eine Tropf-Auffangschale. Reinigen Sie auch diese gründlich!

Brüheinheit

Reinigen Sie die Brüheinheit **wöchentlich nur von Hand und ohne Reinigungsmittel**, da die beweglichen Teile gefettet sind und die Gummidichtungen in der Spülmaschine spröde werden.

- Nehmen Sie den Wassertank, den Satzbehälter und die Abdeckung für den Pulverschacht heraus.

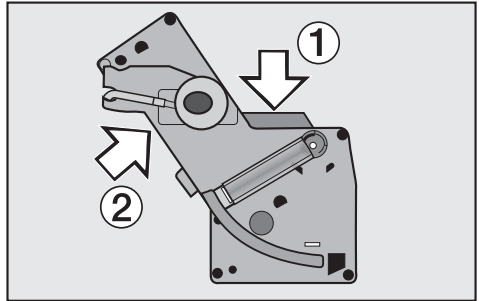



- Drücken Sie auf die helle Taste unten am Haltegriff der Brüheinheit ①, und drehen Sie dabei den Haltegriff nach links ②.
- Drücken Sie die Rastnase vor der Brüheinheit ③ nach unten, und ziehen Sie die Brüheinheit vorsichtig heraus.

Lässt sich die Brüheinheit nur schwer herausziehen, ist sie nicht in Grundstellung (siehe Kapitel "Was tun, wenn ...?").

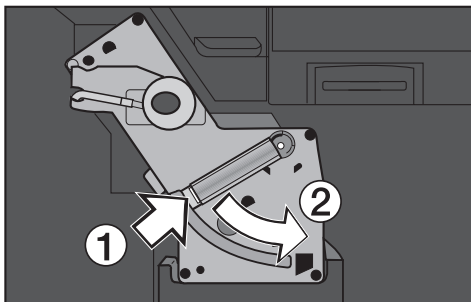
- Reinigen Sie die Brüheinheit gründlich unter fließendem warmem Wasser **ohne Reinigungsmittel**.

Lassen Sie den Griff in der Position, ansonsten verstellt sich die Brüheinheit und lässt sich nicht mehr in das Gerät schieben!



- Reiben Sie die Kaffeereste von den Sieben ab. Ein Sieb befindet sich im Trichter ①, das zweite links neben dem Trichter ②.
 - Trocknen Sie den Trichterbereich ①, damit das Kaffeepulver bei der späteren Getränke-Zubereitung nicht im Trichter hängen bleibt.
 - Reinigen Sie den Innenraum des Gerätes, und entfernen Sie die Kaffeereste.
-  Entfernen Sie trockene Kaffeepulverreste mit einem Staubsauger.
- Schieben Sie die Brüheinheit in der Führungsschiene gerade in das Gerät.

Reinigung und Pflege



- Drücken Sie auf die helle Taste unten am Haltegriff der Brühinheit ①, und drehen Sie dabei den Haltegriff nach rechts ②.

Brühinheit entfetten



Je nach Fettgehalt der verwendeten Kaffeesorte kann die Brühinheit verstopfen.

Reinigen Sie deshalb die Brühinheit nach Bedarf (ca. alle 200 Portionen) mit den **beiliegenden Reinigungstabletten**. Sie wurden speziell für diesen Kaffeevollautomaten entwickelt, um das Entfetten zu optimieren. Sie erhalten die Reinigungstabletten auch im Miele Fachhandel oder Miele Kundendienst.

Damit das Entfetten der Brühinheit nicht vergessen wird, blinkt im Display nach 200 Portionen die Meldung "**Reinigung muss gestartet werden**" so lange, bis die Reinigung durchgeführt wurde!

Der Reinigungsvorgang dauert ca. 6 Minuten!



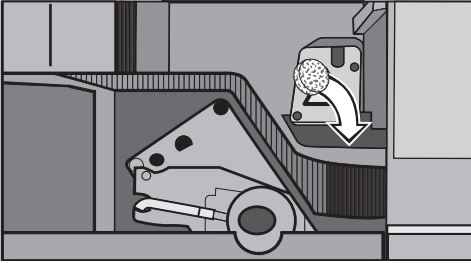
- Berühren Sie die rechte Pfeiltaste, bis "Pflege" hell unterlegt ist, und berühren Sie die OK-Taste.
- Wählen Sie "Brühinheit reinigen" aus, und berühren Sie die OK-Taste.
- Wählen Sie "starten" aus, und berühren Sie die OK-Taste. Im Display erscheinen nun verschiedene Meldungen.
- Folgen Sie den Anweisungen im Display.



Um nicht zu häufig die Abtropfschale leeren zu müssen, stellen Sie den kleinen Pflegebehälter unter den Zentralauslauf!

Da das Gerät auch im Inneren spült, müssen Sie trotzdem auch die Abtropfschale leeren, damit der Reinigungsvorgang weiterlaufen kann.

Wenn im Display **Reinigungstablette einwerfen** steht,



- nehmen Sie die Abdeckung für den Pulverschacht heraus und öffnen Sie den Deckel für den Pulverschacht.
- Geben Sie die Reinigungstablette in den Pulverschacht.
- Schließen Sie den Deckel, setzen Sie die Abdeckung wieder in das Gerät und schließen Sie die Gerätetür.
- Folgen Sie den Anweisungen im Display.

Wenn im Display **Vorgang beendet** steht,

- berühren Sie die OK-Taste.

Die Brüheinheit ist entfettet und Sie können wieder Getränke zubereiten.

Gerätefront

Die Oberflächen können sich verfärben oder verändern, wenn Verschmutzungen länger einwirken. Entfernen Sie Verschmutzungen daher sofort.

- Schalten Sie das Gerät über die Ein-/Aus-Taste aus.
- Reinigen Sie die Gerätefront mit einem sauberen Schwammtuch, Handspülmittel und warmem Wasser. Anschließend trocknen Sie alles mit einem weichen Tuch. Sie können zur Reinigung auch ein sauberes, feuchtes Mikrofaser Tuch verwenden.

Achten Sie darauf, dass kein Wasser hinter das Display gelangen kann!

Gerät entkalken

Kalkrückstände müssen regelmäßig entfernt werden, damit das Gerät einwandfrei arbeiten kann. Zu Ihrer Unterstützung ist das Gerät mit einer Kontrollfunktion ausgerüstet.

Wenn vor dem nächsten Entkalken noch 50 Portionen zubereitet werden können, zeigt das Gerät im Display zum ersten Mal die Meldung: **Bezüge bis Entkalkung: 50.**

Die verbleibenden Bezüge bis zur Entkalkung werden ab jetzt nach jedem Getränkebezug angezeigt.

- Bestätigen Sie diese Meldung durch Berühren der OK-Taste.

Ist die Zählung bei 0 angekommen, wird das Gerät blockiert, und im Display erscheint **Entkalkung muss durchgeführt werden.**



Um den Entkalkungsvorgang direkt zu starten, berühren Sie die OK-Taste. Sollten Sie zu diesem Zeitpunkt keine Zeit zum Entkalken haben (es dauert **ca. 20 Minuten**), können Sie das Gerät nun ausschalten. Sie können jedoch erst wieder Getränke zubereiten, wenn Sie das Gerät entkalkt haben!

Verwenden Sie zum Entkalken ausschließlich die **beiliegenden Entkalkungstabletten**. Sie wurden speziell für diesen Kaffeevollautomaten entwickelt, um das Entkalken zu optimieren. Sie erhalten sie im Miele Fachhandel oder beim Miele Kundendienst.

Andere Mittel beschädigen das Gerät und führen zu Geschmacksbeeinträchtigungen!

Beachten Sie das Mischungsverhältnis des Entkalkungsmittels. Das Gerät wird sonst beschädigt.

Achten Sie darauf, dass eventuelle **Spritzer beim Entkalken** sofort abgewischt werden! Die Gerätefront wird sonst beschädigt.

Reinigen Sie nach dem Entkalken den **Wassertank** und die **Abtropfschale** gründlich, damit keine Entkalkungsreste zurückbleiben!

Entkalken durchführen



- Berühren Sie die rechte Pfeiltaste, bis "Pflege" hell unterlegt ist, und berühren Sie die OK-Taste **oder**,
- wenn das Gerät ausgeschaltet ist: Berühren Sie im ausgeschalteten Zustand die OK-Taste.
- Wählen Sie "Entkalken" aus, und berühren Sie die OK-Taste.
- Wählen Sie "starten" aus, und berühren Sie die OK-Taste, um den Entkalkungsvorgang zu starten.

Sie werden im Display durch den Entkalkungsvorgang geführt. Bitte befolgen Sie die Aufforderungen, wie z. B. Abtropfschale entleeren, Wassertank füllen, usw.

Wenn das Gerät warm ist, **kühlt es erst ca. 10 Minuten ab**, bevor der Entkalkungsvorgang beginnt!

Der Entkalkungsvorgang kann nicht abgebrochen werden, sobald die OK-Taste berührt wurde. Der Vorgang muss nun vollständig durchgeführt werden. Dies ist eine Sicherheitseinstellung, damit das Gerät vollständig entkalkt wird. Es ist für eine lange Lebensdauer und gute Funktionstüchtigkeit Ihres Gerätes sehr wichtig.

Zum Auflösen der Entkalkungstabletten

- nehmen Sie den Wassertank heraus und füllen Sie ihn bis zur Markierung S mit **lauwarmem** Wasser. (Füllen Sie **nicht weniger** Wasser in den Wassertank, da der Entkalkungsvorgang sonst vorzeitig und unvollständig abgebrochen wird.)
- Geben Sie **2 Entkalkungstabletten** in das Wasser. Lassen Sie die Entkalkungstabletten erst vollständig auflösen, bevor Sie den Wassertank schließen und in das Gerät setzen.

Während des Entkalkungsvorgangs läuft aus dem Heißwasser-Auslauf und dem Zentralauslauf Wasser mit Entkalkungsmittel, dann folgt eine Einwirkzeit, danach läuft wieder etwas Entkalkungsmittel heraus usw.

- Wenn Sie im Display dazu aufgefordert werden, **Frischwasser in den Wassertank** zu füllen, spülen Sie ihn gründlich mit klarem Wasser aus (es dürfen keine Entkalkungsreste zurückbleiben!), und füllen Sie ihn bis zur Markierung S mit sauberem Trinkwasser.

Während des Spülvorgangs läuft aus den Ausläufen Wasser. Da das Gerät auch innen spült, müssen Sie zum Abschluss auch die **Abtropfschale leeren**.

Wenn im Display **Vorgang beendet** steht,

- berühren Sie die OK-Taste.

Das Gerät ist entkalkt und Sie können wieder Getränke zubereiten.

Was tun, wenn ...?

Reparaturen an Elektrogeräten dürfen nur von Fachkräften durchgeführt werden. Durch unsachgemäße Reparaturen können erhebliche Gefahren für den Benutzer entstehen.

Bei einigen "Störungen" des Gerätes erscheint eine entsprechende Meldung im Display. Befolgen Sie die Aufforderungen im Display, um die "Störung" zu beheben.

Andere Störungen oder Dinge, die beim täglichen Betrieb mit dem Gerät auftauchen können, finden Sie in diesem Kapitel. In vielen Fällen können Sie sich selbst helfen, ohne den Kundendienst rufen zu müssen.

Was ist zu tun, wenn ...

... nach Einschalten des Gerätes das Gerät unbeleuchtet bleibt?

Wurde die Beleuchtung ausgeschaltet?

- Wenn ja, schalten Sie die Beleuchtung ein (siehe "Einstellungen: Gerät individuell einrichten" - "Beleuchtung").
- Wenn nicht, so ist die Beleuchtung defekt. Rufen Sie den Kundendienst!

... im Display keine Anzeige erscheint?

Der Hauptschalter steht auf Position "0".

- Stellen Sie den Netzschalter auf Position "I".

Der Netzstecker steckt nicht richtig in der Steckdose.

- Prüfen Sie, ob der Netzstecker richtig eingesteckt ist.

Die Sicherung der Hausinstallation wurde ausgelöst, weil der Kaffeefullautomat, die Hausspannung oder ein anderes Gerät defekt sind.

- Rufen Sie eine Elektro-Fachkraft oder den Kundendienst.

... sich das Gerät plötzlich ausschaltet?

Das Gerät schaltet sich automatisch nach einer gewissen Zeit aus, wenn es nicht benutzt wurde. Die Zeit richtet sich danach, welche **Abschaltzeit** programmiert wurde.

Zwischen den Bohnen könnten sich Steine befinden. In diesem Fall schaltet sich das Gerät spätestens nach 20 Sekunden automatisch ab, um Schäden zu vermeiden.

Rufen Sie den Kundendienst.

- Steckt der Netzstecker richtig in der Steckdose?

... sich die Beleuchtung plötzlich ausschaltet?

Wenn das Gerät eine gewisse Zeit nicht bedient wurde, schaltet sich die Beleuchtung automatisch nach 15 Minuten aus (siehe "Einstellungen: Gerät individuell einrichten" - "Beleuchtung").

... sich das Gerät nicht einschaltet, obwohl die Timereinstellung "einschalten um" aktiv ist?

Die Inbetriebnahmesperre ist aktiviert.

- Deaktivieren Sie die Inbetriebnahmesperre (siehe "Einstellungen: Gerät individuell einrichten" - "Sicherheit (Inbetriebnahmesperre einstellen)").

Das Gerät wurde nach dem automatischen Einschalten 3-mal nacheinander nicht bedient.

- Schalten Sie das Gerät ein und beziehen Sie ein Getränk.

... das Display nicht zu lesen ist?

Wenn das Gerät zu niedrig eingebaut wurde, wird der Blickwinkel zu steil für ein gutes Ablesen des Displays.

- Stellen Sie Kontrast oder Helligkeit des Displays ein (siehe "Einstellungen: Gerät individuell einrichten" - "Display einstellen").

... aus dem Zentralauslauf wenig oder kein Kaffee bzw. Espresso läuft?

Sitzt die Kappe fest auf der Zentralauslauf-Verbindung (siehe "Gerätebeschreibung" - "Innenansicht")?

- Fetten Sie die Kappe an der Zentralauslauf-Verbindung mit dem beiliegenden Silikonfett.

... aus dem Zentralauslauf wenig oder kein Milchschaum bzw. wenig oder keine Milch austritt?

Der Auslauf ist verstopft.

- Reinigen Sie den Zentralauslauf - insbesondere die Gummistopfen - und die Milchleitungen (siehe "Reinigung und Pflege" - "Zentralauslauf" und "Milchleitungen").

... die Konsistenz des Milchschaums unbefriedigend ist?

Das Luftansaugrohr ist verstopft.

- Reinigen Sie das Luftansaugrohr. Sie können durch Kneten oder "Durchpusten" des Ansaugrohrs mögliche Verstopfungen lösen (siehe "Reinigung und Pflege" - "Zentralauslauf").

Verwenden Sie keinesfalls eine Nadel oder ähnliches. Diese beschädigen die Teile.

Das Luftansaugrohr ist defekt.

- Ziehen Sie das Luftansaugrohr ab und ersetzen es durch das mitgelieferte Ersatzteil.

Was tun, wenn ...?

... im Display die Meldung steht, den Milchbehälter zu füllen oder einzusetzen, obwohl der Behälter gefüllt und eingesetzt ist?

- Reinigen Sie den Milchbehälter gründlich, vor allem Griff und Flaschenhals (siehe "Reinigung und Pflege" - "Edelstahl-Milchbehälter mit Griff").
Bei Verschmutzung kann die Sensierung des Milchbehälters evtl. nicht richtig funktionieren.

... beim Mahlen lautere Geräusche als üblich zu hören sind?

Zwischen den Bohnen könnten sich Steine befinden, oder der Bohnenbehälter ist während des Mahlens leer geworden.

- Schalten Sie das Gerät sofort aus.
- Rufen Sie den Kundendienst, wenn der Bohnenbehälter **nicht** leer ist!
Ansonsten füllen Sie den Bohnenbehälter mit frischen Bohnen.

... der Espresso zu schnell in die Tasse fließt?

Der Mahlgrad ist zu grob eingestellt.

- Verstellen Sie den Mahlgrad auf feinere Mahlung (siehe "Mahlgrad bestimmen").

... der Espresso zu langsam in die Tasse fließt?

Der Mahlgrad ist zu fein eingestellt.

- Verstellen Sie den Mahlgrad auf gröbere Mahlung (siehe "Mahlgrad bestimmen").

... der Espresso nicht heiß genug ist?

- Haben Sie die Tasse und die Zuleitungen vorgewärmt?
Je kleiner und dickwandiger die Tasse, um so wichtiger ist das Vorwärmen.
- Prüfen Sie, auf welchen Temperaturbereich die Kaffeesorten eingestellt sind (siehe "Einstellungen: Gerät individuell einrichten" - "Temperatur einstellen").
- Prüfen Sie, ob die Brüheinheit verstopft ist. Reinigen Sie die Brüheinheit (siehe "Reinigung und Pflege" - "Brüheinheit").

... kein Getränk zubereitet wird, obwohl die Bohnen gemahlen wurden und genügend Wasser im Wassertank ist?

- Wurde der Mahlgrad auf die feinste Stufe oder die Mahlmenge auf die größte Menge eingestellt?

Da der Vorgang zeitlich gesteuert wird, kann es in diesen Fällen passieren, dass der Vorgang so lange dauert, dass keine Zeit mehr zum Brühen bleibt.

- Verstellen Sie das Mahlwerk bzw. die Mahlmenge ein klein wenig (siehe "Mahlgrad bestimmen" und "Einstellungen: Gerät individuell einrichten" - "Mahlmenge einstellen").

... sich die Gerätetür nicht schließen lässt?

- Stecken die Behälter alle richtig im Gerät?
- Eventuell müssen die Türscharniere neu eingestellt werden (siehe "Einbauanweisung" - "Türscharniere einstellen").

... wenn ein Getränk mit Milch angefordert wurde und im Display erscheint "Aufheizphase"?

Der Energiesparmodus "Ecomodus" ist eingeschaltet. Dabei wird das Dampfsystem für die Zubereitung von heißer Milch oder Milchschaum aufgeheizt. Nach der Zubereitung kühlt das Dampfsystem wieder ab.

Sie können den werkseitig eingestellten "Ecomodus" ausschalten (siehe "Einstellungen" - "Ecomodus einstellen"). Dann bleibt das Dampfsystem aufgeheizt und Getränke mit Milch können ohne vorheriges Aufheizen zubereitet werden. Dabei wird deutlich mehr Energie verbraucht.

... die Getränkezubereitung abgebrochen wird?

Wenn während eines Getränkebezugs der Wassertank leer wird, erscheint im Display die Nachfrage, ob der Getränkebezug nach Füllen des Wassertanks fortgesetzt werden soll. Wenn Sie die Meldung nicht innerhalb von 5 Minuten mit "OK" bestätigen, wird die Getränkezubereitung abgebrochen.

... bei der Kaffeezubereitung nur Wasser kommt?

Der Deckel vom Schacht für Kaffeepulver wurde geöffnet und geschlossen und danach im Display ausgewählt, dass mit Pulverkaffee zubereitet werden soll. Es wurde jedoch kein Kaffeepulver eingefüllt.

Das Gerät stellt sich nach der Getränke-Zubereitung automatisch wieder auf den Betrieb mit Kaffeebohnen um.

Es haben sich eventuell Bohnen verklemmt. Ziehen Sie den Bohnenbehälter heraus und schieben Sie ihn wieder ein.

... trotz leerer Abtropfschale immer wieder die Aufforderung zum Entleeren kommt?

- Sind die Kontakte gut gereinigt und getrocknet?
- Sitzt die Abtropfschale richtig im Gerät?
- Schalten Sie das Gerät durch den Hauptschalter aus und wieder ein.
- Rauhen Sie die Kontakte etwas auf, z. B. mit Schmirgelpapier.
- Sollte die Meldung immer noch erscheinen, rufen Sie den Kundendienst.

... das Gerät beim Einschalten nicht spült, obwohl die Spülautomatic eingeschaltet ist?

Wenn das Gerät noch eine Temperatur von mindestens 60 °C hat, wird das Spülen nicht ausgelöst.

Was tun, wenn ...?

... bei der Mengenprogrammierung der Wasser- bzw. Milchauslauf stoppt?

Ist die maximal mögliche Füllmenge erreicht, stoppt der Auslauf automatisch! Die maximale Menge wird gespeichert.

Im Wassertank oder Milchbehälter war nicht genügend Wasser bzw. Milch. Die bisher ausgelaufene Wasser- bzw. Milchmenge wird nicht gespeichert!

- Füllen Sie Wassertank oder Milchbehälter und wiederholen Sie die Mengenprogrammierung.

... Wasser im Satzbehälter ist?

Das ist keine Störung. Es handelt sich hierbei um Restwasser aus dem Brüh- und Spülprozess.

... im Satzbehälter viel "Kaffeewasser" ist?

Wenn der Mahlgrad zu grob eingestellt ist, kann es zu viel Kaffeewasser im Satzbehälter kommen.

- Stellen Sie den Mahlgrad etwas feiner ein (siehe "Mahlgrad bestimmen").
- Passen Sie eventuell die Mahlmenge an (siehe "Einstellungen: Gerät individuell einrichten" - "Mahlmenge einstellen").

Sitzt die Kappe fest auf der Zentralauslauf-Verbindung (siehe "Gerätebeschreibung" - "Innenansicht") ?

- Fetten Sie die Kappe an der Zentralauslauf-Verbindung mit dem beiliegenden Silikonfett.

- Falls die Kappe fehlt, ersetzen Sie diese durch das mitgelieferte Ersatzteil.

... der Entkalkungsvorgang ungewollt gestartet wurde?

Der Entkalkungsvorgang kann nicht abgebrochen werden, sobald die OK-Taste berührt wurde. Der Vorgang muss nun vollständig durchgeführt werden. Dies ist eine Sicherheitseinstellung, damit das Gerät vollständig entkalkt wird. Es ist für eine lange Lebensdauer und gute Funktionstüchtigkeit Ihres Gerätes sehr wichtig.

- Entkalken Sie das Gerät (siehe "Gerät entkalken").

... beim Entkalken laute Geräusche zu hören sind?

Das Gerät macht beim Entkalken ziemlich laute Geräusche, da das Wasser mit hohem Druck durch die Leitungen geführt wird. Es handelt sich also nicht um eine Störung!

... die Aufheizzeit länger wird, die Wasserdurchlaufmenge nicht mehr stimmt, das Gerät weniger leistet?

Das Gerät ist verkalkt.

- Entkalken Sie das Gerät (siehe "Gerät entkalken").

... kein Wasser aus dem Zentralauslauf läuft?

Die Siebe der Brüheinheit sind verschmutzt.

- Entnehmen Sie die Brüheinheit und reinigen Sie die Siebe durch Abreiben mit dem Finger (siehe "Reinigung und Pflege" - "Brüheinheit").

... die Brüheinheit bzw. der Satzbehälter nicht aus dem Gerät gezogen werden können?

Die Brüheinheit befindet sich nicht in der Grundposition. Das passiert z. B., wenn die Gerätetür während des Mahlens oder Brühens geöffnet wurde.

- Schließen Sie die Gerätetür. Die Brüheinheit fährt automatisch in die Grundposition.

... sich keine richtige Crema bildet?

- Prüfen Sie, ob der Mahlgrad zu grob oder zu fein eingestellt ist und verstellen Sie den Mahlgrad gegebenenfalls (siehe "Mahlgrad bestimmen").
- Prüfen Sie, auf welchen Temperaturbereich die Kaffeesorten eingestellt sind. Ist die Temperatur zu hoch, bilden sich schwarze Bereiche in der Crema.
Verringern Sie die Temperatur (siehe "Einstellungen: Gerät individuell einrichten" - "Temperatur einstellen").

Es bildet sich auch keine richtige Crema, wenn der Kaffee nicht mehr frisch genug ist, die Kaffeemischung ungeeignet ist oder der Zentralauslauf zu hoch eingestellt ist.

... die Kappe an der Zentralauslauf-Verbindung fehlt (siehe "Gerätebeschreibung" - "Innenansicht")?

- Ersetzen Sie die Kappe durch das mitgelieferte Ersatzteil.
- Fetten Sie die Kappe an der Zentralauslauf-Verbindung mit dem beiliegenden Silikonfett.

... die Meldung "Wassertank bis zur Verrastung einschieben" erscheint?

Es wird kein Wasser gefördert.

- Der Wassertank steht nicht richtig im Gerät. Nehmen Sie den Wassertank heraus und schieben Sie ihn bis zur Verrastung in das Gerät.
- Wenn beim Entkalken der Wassertank nicht korrekt gefüllt wurde, erscheint ebenfalls die Fehlermeldung. Füllen Sie den Wassertank bis zur Markierung!

Sollte die Fehlermeldung immer noch im Display erscheinen, wiederholen Sie das Ganze. Bleibt die Fehlermeldung weiterhin im Display stehen, rufen Sie den Kundendienst!

Was tun, wenn ...?

... sich sehr viel Crema bildet und diese sogar oberhalb der Zentralauslaufdüsen heraus läuft?

Bei manchen Kaffeesorten entsteht zu viel Crema, wenn die Kaffee- bzw. Espressotemperatur auf "max" gestellt ist und die Mahlmenge sehr hoch eingestellt ist.

- Stellen Sie die Temperatur etwas niedriger ein und verringern Sie auch die Mahlmenge etwas (siehe "Einstellungen: Gerät individuell einrichten" - "Temperatur einstellen" und "Mahlmenge einstellen").

... der Hebel für den Mahlgrad blockiert?

- Schließen Sie das Gerät und bereiten Sie einen Espresso zu.

Der Mahlgrad kann nun erneut verstellt werden.

... die Meldungen "Fehler - 1" bis "Fehler - 4" oder "Fehler - 80" bis "Fehler - 83" im Display erscheinen?

- Schalten Sie das Gerät über die Ein-/Aus-Taste aus und warten Sie ca. 1 Stunde, bevor Sie es wieder einschalten.

Erscheint die Fehlermeldung erneut im Display, rufen Sie den Kundendienst!

... die Meldung "Fehler - 28" im Display erscheint?

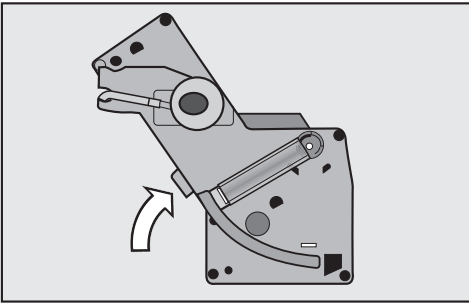
In den Schacht für Kaffeepulver passt Kaffeepulver für eine Portion, d. h. ein gestrichener Löffel Kaffeepulver des beiliegenden Kaffeelöffels. Wenn die eingefüllte Menge größer ist, kann das Gerät das Kaffeepulver nicht pressen, so dass das Kaffeepulver in den Satzbehälter geleert wird und die Fehlermeldung im Display erscheint.

- Schalten Sie das Gerät aus und nach kurzer Zeit wieder ein.

... die Meldung "Fehler - 73" im Display erscheint?

Die Brüheinheit kann nicht in die Grundposition fahren.

- Nehmen Sie die Brüheinheit aus dem Gerät und reinigen Sie sie gründlich (siehe Kapitel "Reinigung und Pflege" - "Brüheinheit").



- Schieben Sie den Kaffeeauswurf der Brüheinheit in die Grundposition.
- Stellen Sie die Brüheinheit beiseite und setzen Sie den Satzbehälter und den Wassertank wieder in das Gerät.
- Schließen Sie die Gerätetür. Im Gerät verfährt der Antrieb für die Brüheinheit nun in die Grundposition.
- Wenn die Meldung "Brüheinheit einsetzen" erscheint, öffnen Sie die Gerätetür und setzen Sie alle Teile wieder in das Gerät.
- Schließen Sie die Gerätetür.

Sollte die Fehlermeldung immer noch im Display erscheinen, rufen Sie den Kundendienst!

... die Meldung "Fehler - 74" oder "Fehler - 77" im Display erscheint?

- Schalten Sie das Gerät aus und nach kurzer Zeit wieder ein.

Erscheint die Fehlermeldung erneut im Display, rufen Sie den Kundendienst!

... die Meldung "Brüheinheit kontrollieren" im Display erscheint?

Die Brüheinheit ist evtl. verschmutzt.

- Folgen Sie den Aufforderungen im Display.
- Reinigen Sie die Brüheinheit (siehe Kapitel "Reinigung und Pflege" - "Brüheinheit").
- Stellen Sie Mahlgrad und Mahlmenge jeweils auf den mittleren Wert ein (siehe "Mahlgrad bestimmen" und "Einstellungen: Gerät individuell einrichten" - "Mahlmenge einstellen"), auch in den Genießerprofilen.

... sich die Abdeckung für den Pulverschacht nicht richtig einschieben lässt?

- Ist der Deckel für den Schacht des Kaffeepulvers geschlossen?

... sich die Gerätetür nur schwer öffnen bzw. schließen lässt?

- Richten Sie die Gerätetür mit Hilfe der Scharniere aus (siehe "Einbauanweisung" - "Türscharniere einstellen").
- Fetten Sie die Kappe an der Zentralauslauf-Verbindung (siehe "Reinigung und Pflege" - "Zentralauslauf-Verbindung").

Kundendienst und Garantie

Bei Störungen, die nicht selbst beseitigt werden können, benachrichtigen Sie

– Ihren Miele Fachhändler

oder

– den Miele Werkkundendienst.

Die Telefonnummer des Werkkundendienstes finden Sie auf der Rückseite dieser Gebrauchsanweisung.

Der Kundendienst benötigt Modell und Fabrikationsnummer Ihres Gerätes. Beide Angaben finden Sie auf dem Typenschild, das sich im Innenraum des Gerätes befindet.

Garantiezeit und Garantiebedingungen

Die Garantiezeit beträgt 2 Jahre.

Weitere Informationen entnehmen Sie bitte den mitgelieferten Garantiebedingungen.

Wenn Sie die folgenden Einstellungen des Auslieferungszustands verändern, erhöht sich der Energieverbrauch des Kaffeevollautomaten:

- Eco-Mode
- Beleuchtung
- Tageszeitanzeige
- Timer
- Anschluss eines Geschirrwärmers

Beim Ändern der Einstellungen erscheint die Meldung "Diese Einstellung führt zu einem erhöhten Energieverbrauch." im Display.

Zusätzlich können Sie Energie sparen, indem Sie den Kaffeevollautomaten über den Netzschalter ausschalten, wenn Sie ihn längere Zeit nicht benutzen.

Elektroanschluss

Das Gerät ist mit Kabel und Stecker anschlussfertig für Wechselstrom 50 Hz, 230 V ausgerüstet.

Die Absicherung muss mit mindestens 10 A erfolgen.

Der Anschluss darf nur an eine ordnungsgemäß angelegte Schutzkontakt-Steckdose erfolgen. Die Elektroanlage muss nach VDE 0100 ausgeführt sein.

Die Steckdose sollte nach Möglichkeit leicht zugänglich sein. Falls nach dem Einbau die Steckdose nicht mehr zugänglich ist, muss installationsseitig eine Trennvorrichtung für jeden Pol vorhanden sein. Als Trennvorrichtung gelten Schalter mit einer Kontaktöffnung von mindestens 3 mm. Dazu gehören LS-Schalter, Sicherungen und Schütze (EN 60335).

Die erforderlichen Anschlussdaten finden Sie auf dem Typenschild, das sich im Innenraum des Gerätes befindet.

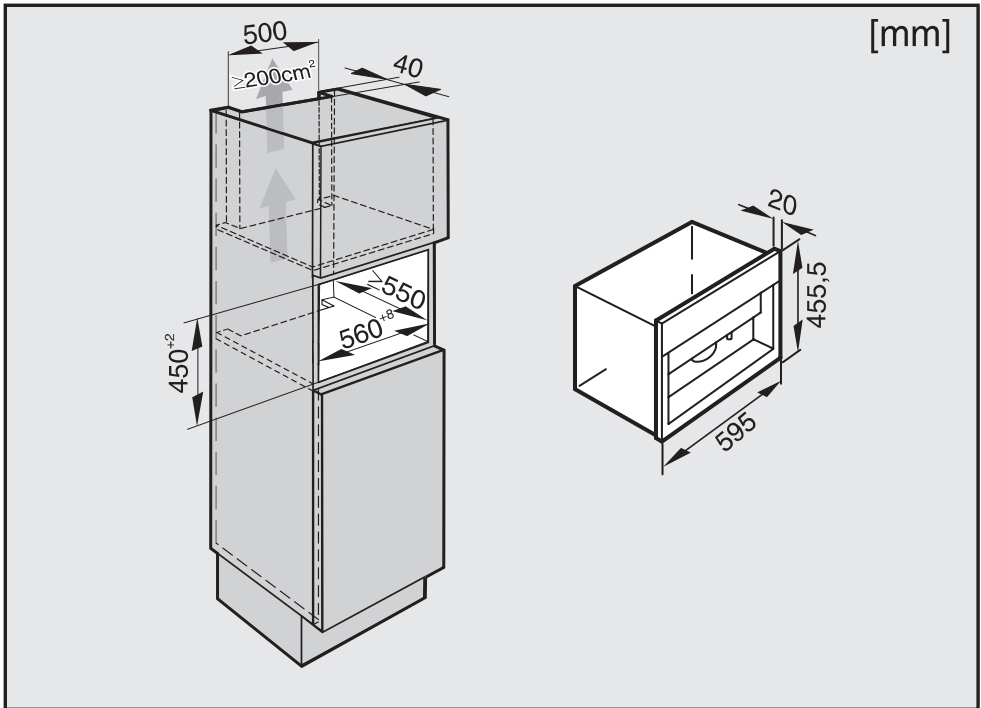
Prüfen Sie, ob diese Angaben mit der Spannung und Frequenz des Elektonetzes übereinstimmen.

Das Gerät darf nicht an Inselwechselrichtern angeschlossen werden, die bei einer autonomen Stromversorgung wie z. B. **Solarstromversorgung** eingesetzt werden. Beim Einschalten des Gerätes kann es sonst durch Spannungsspitzen zu einer Sicherheitsabschaltung kommen. Die Elektronik kann beschädigt werden!

Ebenso darf das Gerät nicht in Verbindung mit sogenannten **Energiesparsteckern** betrieben werden, da hierbei die Energiezufuhr zum Gerät reduziert und das Gerät zu warm wird.

Einbau- und Kombinationsmöglichkeiten

Das Gerät eignet sich für den Einbau in einen Hochschrank.



Durch Design und Ausführung ist auch eine Kombination mit anderen Miele Einbaugeräten möglich. Dabei ist es jedoch sehr wichtig, dass das Gerät nach unten hin durch einen geschlossenen Zwischenboden abgegrenzt ist (außer bei der Kombination mit einem Einbau-Geschirrwärmer).

Damit der Geschirrwärmer immer in Betrieb bzw. in Bereitschaft ist, wenn auch der CVA 5060 in Betrieb ist, kann der Geschirrwärmer direkt an den CVA 5060 über eine Steckdose in der Rückseite des Gerätes mit einem extra Anschlusskabel (Sonderzubehör) angeschlossen werden! So sind Ihre Tassen immer vorgewärmt!

Schließen Sie niemals ein anderes Gerät als einen Miele Geschirrwärmer Typ EGW 4000-14, -29 oder 5000-14 an. Das Gerät wird sonst beschädigt!

Das Gerät kann auch in einen Miele Umbauschrank eingebaut werden, der als Sonderzubehör zu erhalten ist.

Einbauanweisung

Belüftung

Achten Sie beim Einbau darauf, dass die Rückseite des Kaffeevollautomaten ausreichend belüftet ist, damit Dampf und erwärmte Luft ungehindert abziehen können.

Die Belüftungsöffnungen im Möbelumbau und der Raum unter der Decke müssen mindestens 200 cm^2 betragen.

Anderenfalls kann sich Kondenswasser bilden und das Gerät oder der Möbelumbau beschädigt werden.

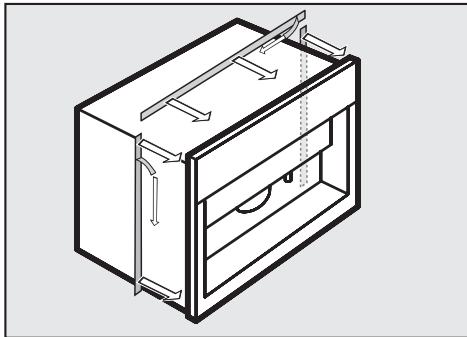
Einbau

Vor dem Einbau unbedingt die Netzanschlussdose spannungslos machen. Das gilt ebenfalls für einen eventuellen Ausbau!

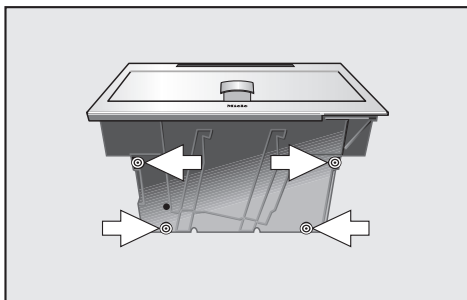
Das Gerät darf nur im eingebauten Zustand in einem Umgebungstemperaturbereich von $+15 \text{ °C}$ bis $+60 \text{ °C}$ betrieben werden.

Für den Einbau benötigen Sie zwei Innensechskantschlüssel in den Größen 3 und 5.

Um die Gerätetür flächenbündig zur Küchenfront auszurichten, muss eine umlaufende Dichtung an der Einbaunische vorhanden sein oder ein Dichtstreifen am Gerät angebracht werden.



- Wenn vorne an der Einbaunische keine umlaufende Dichtung vorhanden ist, kleben Sie den Miele-Dichtstreifen vor dem Einbau von hinten an das Gerät. Sie erhalten den Dichtstreifen im Miele Fachhandel oder beim Miele Kundendienst.



- Drehen Sie die vier Füße an der Unterseite des Gerätes mit dem größeren Innensechskantschlüssel ca. 2 mm heraus.

Sie können die Füße bis zu ca. 10 mm weit herausdrehen!

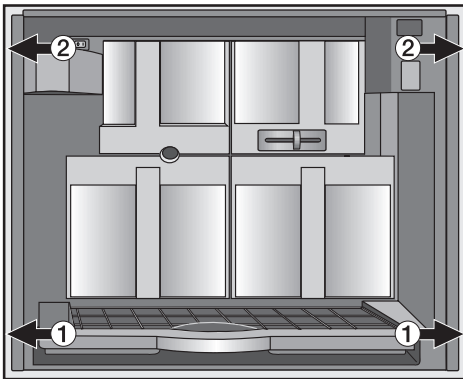
- Schieben Sie das Gerät bis zum Anschlag in die Einbaunische und beurteilen Sie, ob das Gerät in der Höhe mittig und gerade in der Einbaunische steht.

Sollte das nicht der Fall sein,

- richten Sie das Gerät mit Hilfe der vier FüÙe aus.

Sie können die FüÙe bis zu ca. 10 mm weit herausdrehen!

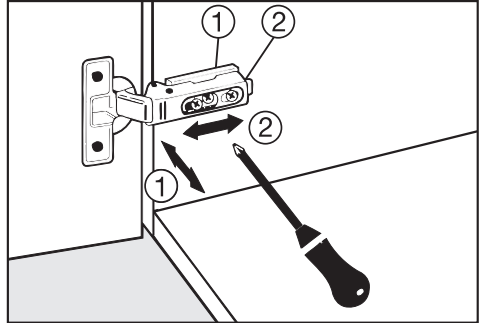
- Schließen Sie das Gerät elektrisch an.
- Schieben Sie das Gerät bis zum Anschlag in die Einbaunische.
- Öffnen Sie die Gerätetür und drehen Sie die seitlichen Schrauben leicht ein.



- Richten Sie das Gerät durch vorsichtiges Drehen der unteren Innensechskantschrauben ① aus, so dass das Gerät mittig in der Einbaunische steht.
- Um das Gerät im Schrank zu befestigen, ziehen Sie die beiden oberen Innensechskantschrauben ② handfest an.

Türscharniere einstellen

Wenn die Gerätetür nach dem Einbau des Gerätes nur schwer zu öffnen bzw. zu schließen ist, müssen Sie die Gerätetür nach dem Einbau ausrichten:



- Um die Tür in Richtung ① zu verstellen, drehen Sie die Schraube ①.
- Um die Tür nach vorne oder nach hinten zu verstellen (Richtung ②), drehen Sie die Schraube ②.

Miele

Deutschland:

Herstelleradresse

Miele & Cie. KG
Carl-Miele-Straße 29
33332 Gütersloh
Telefon: 05241 89-0
Telefax: 05241 89-2090
Miele im Internet: www.miele.de
E-Mail: info@miele.de

Österreich:

Miele Gesellschaft m.b.H.
Mielestr. 1
5071 Wals bei Salzburg
Telefon: 050 800 800
Telefax: 050 800 81219
Miele im Internet: www.miele.at
E-Mail: info@miele.at

Luxemburg:

Miele S.à r.l.
20, rue Christophe Plantin
Postfach 1011
L-1010 Luxemburg/Gasperich
Telefon: 49711-1
Telefax: 49711-39
Miele im Internet: www.miele.lu
E-Mail: infolux@miele.lu



www.miele-shop.com



Werkkundendienst

Deutschland

0800 2244666*

*kostenfrei

Mo-Fr 8 - 20 Uhr

Sa+So 9 - 18 Uhr

Österreich

050 800 800**

**Festnetz zum

Mo-Fr 7 - 18 Uhr

Sa 10 - 15 Uhr

Ortstarif

Mobilfunkgebühren

abweichend

Luxemburg

00352 4 97 11-30

Mo-Do 8.30 - 12.30, 13 - 17 Uhr

Fr 8.30 - 12.30, 13 - 16 Uhr



Produktinformationen

Deutschland

0180 5252100*

Mo-Fr 8 - 20 Uhr

Sa 9 - 13 Uhr

*0,14 € pro Minute
aus dem Festnetz,
Mobilfunkgebühren
max. 0,42 € pro Minute

Österreich

050 800 800**

**Festnetz zum

Mo-Fr 7 - 18 Uhr

Sa 10 - 15 Uhr

Ortstarif

Mobilfunkgebühren

abweichend

Luxemburg

00352 4 97 11-45

Mo-Do 8.30 - 12.30, 13 - 17 Uhr

Fr 8.30 - 12.30, 13 - 16 Uhr